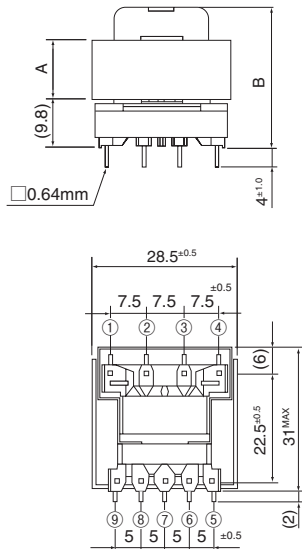


電源トランス  
Power Transformers

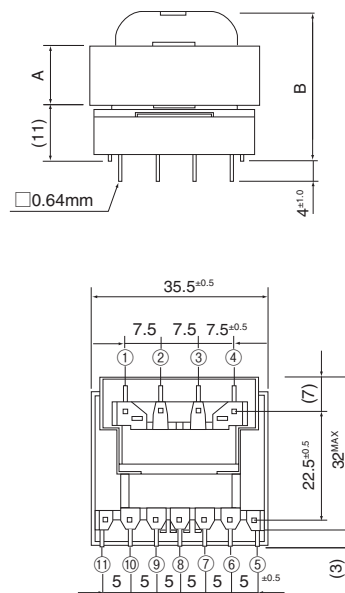
PESB SERIES

スタンバイ低消費電力タイプ(0.9W以下)……0.1W以下も可能です。ご相談下さい。

Low standby power consumption type (under 0.9W) ... As low as 0.1W is also possible. Please discuss this with us.



カタログ品番 Catalog No	標準出力 Standard Output VA	A	MAX B	ピン本数 Q'ty of pin PRI-SEC	参考質量 Weight approx. (kg)
PESB28-12	1.2	12	29	4-5	0.07
PESB28-14	1.4	14	31	4-5	0.08
PESB28-16	1.6	16	33	4-5	0.09



カタログ品番 Catalog No	標準出力 Standard Output VA	A	MAX B	ピン本数 Q'ty of pin PRI-SEC	参考質量 Weight approx. (kg)
PESB35-12	2	12	32	4-7	0.10
PESB35-14	2.5	14	34	4-7	0.12
PESB35-16	3	16	36	4-7	0.14