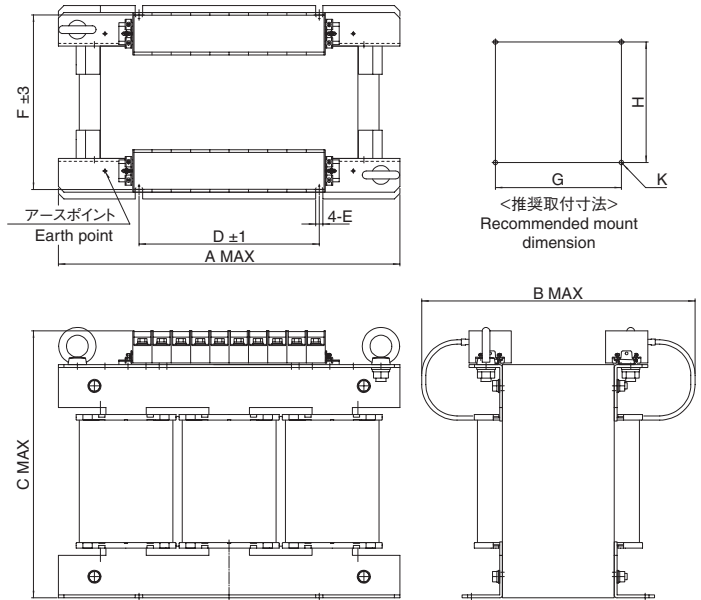
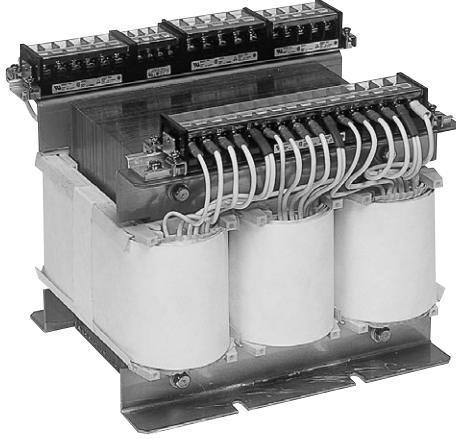


大型電源トランス  
Large Size Power Transformers

GAT-T SERIES 三相変圧器 Three phase Transformer



特長

- UL506認定品  
(約25万通りの仕様の中から選び頂けます。)
- CEマーク対応可能(EN61558による)
- 成形ボビン使用により低コスト化の実現

FEATURES

- UL506 approved product  
(You can select from approximately 250,000 different specifications.)
- CE mark applicable (compliant with EN61558)
- Low cost molded bobbin design

GAT-T SERIES

単位 Unit: mm

カタログ品番 Catalog No.	絶縁種別 Insulation type classification		A	B	C	D	E	F	G	H	K	参考結線 ネジサイズ Reference Connecting Screw size	質量 Weight (kg)
	B種 Class B	H種 Class H											
GAT-1T	0.85kVA	1kVA	240	170	208	90	7	88	90	92	M6	M4	12
GAT-3T	2.4kVA	3kVA	240	265	208	90	7	181	90	185	M6	M4	34
GAT-5T	4.2kVA	5kVA	420	205	343	150	10	114	150	118	M8	M4	45
GAT-7.5T	6kVA	7.5kVA	420	225	343	150	10	134	150	138	M8	M5	61
GAT-8.3T	6.6kVA	8.3kVA	420	230	343	150	10	141	150	145	M8	M5	70
GAT-10T	8kVA	10kVA	420	240	343	150	10	153	150	157	M8	M5	74
GAT-12T	9.5kVA	12kVA	420	265	343	150	10	178	150	182	M8	M6	98
GAT-15T	12kVA	15kVA	420	295	343	150	10	206	150	210	M8	M6	112
GAT-20T	16kVA	20kVA	550	420	430	290	12	196	290	200	M10	M8	145
GAT-25T	20kVA	25kVA	550	450	430	290	12	226	290	230	M10	M8	182
GAT-35T	28kVA	35kVA	550	500	430	290	12	276	290	280	M10	M8	260

注)仕様内容によりまして上記寸法に入らない場合もございます。

Note) Depending on the types of specifications, the size will not come under the dimensions as aforementioned.