

リアクタ  
Reactor

PSR SERIES スロットリアクタ Power Slot Reactor



特長

- 安価
- コイル最小形状とブラックワニス使用による温度上昇の低減
- 小型化、軽量化
- 工業所有権 2 件取得

用途……インバータエアコン等

- 効率改善
- 突入電流の低減
- 高調波電流の抑制

FEATURES

- Low price
- Temperatures kept low by minimizing coil dimensions and applying black varnish
- Compact, light in weight
- 2 Industrial property rights acquisition

APPLICATION (Inverter air-conditioner, etc.)

- To improve power factor
- To reduce surge current when starting
- Restriction of harmonic current

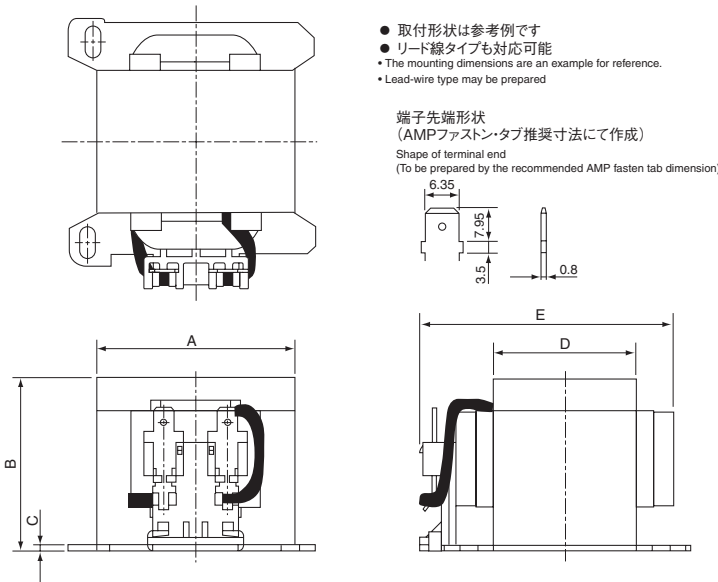
仕様 (代表例) SPECIFICATIONS (Typical example)

\*ご要望に応じ対応致します \*Can be customized upon request

カタログ品番 Type	定格電流 Rated current (A)	インダクタンス Inductance (Hm)	温度上昇 Temperature increase ( $\Delta T$ )	参考質量 Approx. Weight (kg)	対応コンプレッサ Applicable compressor (kw)
PSR-13052	13	5.2	110K	1.3	2.2 ~ 2.5
PSR-16054	16	5.4	120K	1.5	2.8 ~ 3.2

温度上昇値は定格電流通電時の参考値です。 The temperature increase indicated above in the reference value when the rated current is applied.

参考寸法 Dimensions for reference (mm)



カタログ品番 Type	A	B	C	D	E
PSR-13052	61.8	55.0	1.5	45	90 MAX
PSR-16054	69.0	61.0	1.5	45	90 MAX