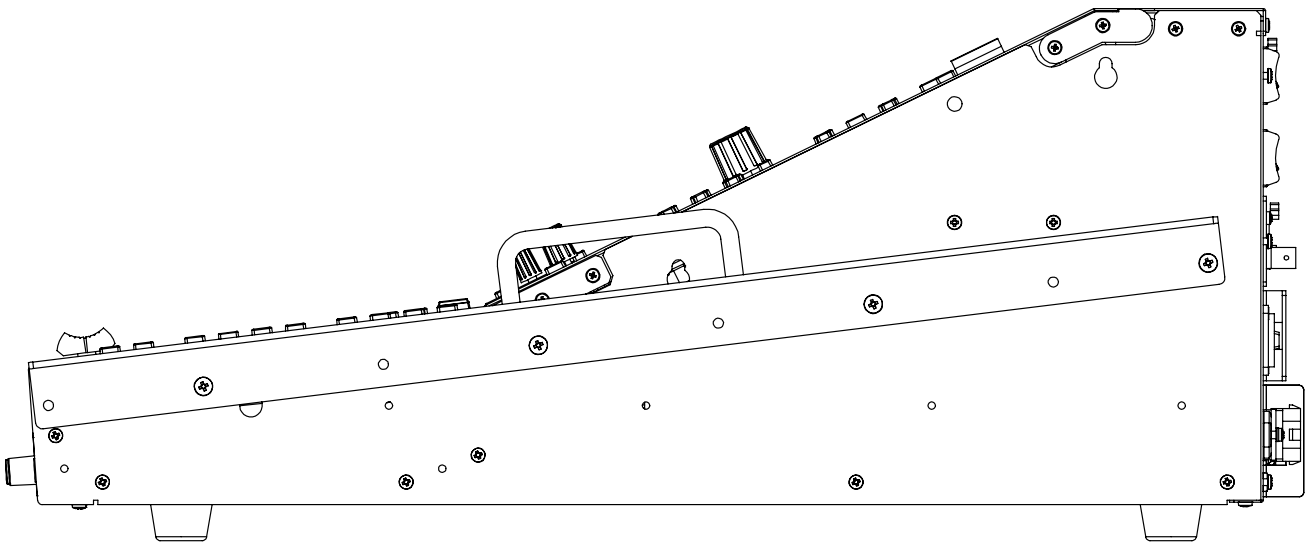


TAMURA CORPORATION

取扱説明書

MOUNTING BRACKET

型番: TZ-3157



この取扱説明書には、事故を防ぐための重要な注意事項と製品の取り扱いかたを示しています。この「取扱説明書」をよくお読みのうえ製品を安全にお使い下さい。お読みになったあとは、いつでも見られるところに必ず保管して下さい。

本製品の廃棄について

本製品を廃棄する場合は、各自治体の指示に従って処理して下さい。

1. 商品概要

NT110 デジタルオーディオミキサーをラックマウントまたはテーブル埋め込みするためのEIA サイズブラケット金具です。

2. 構成

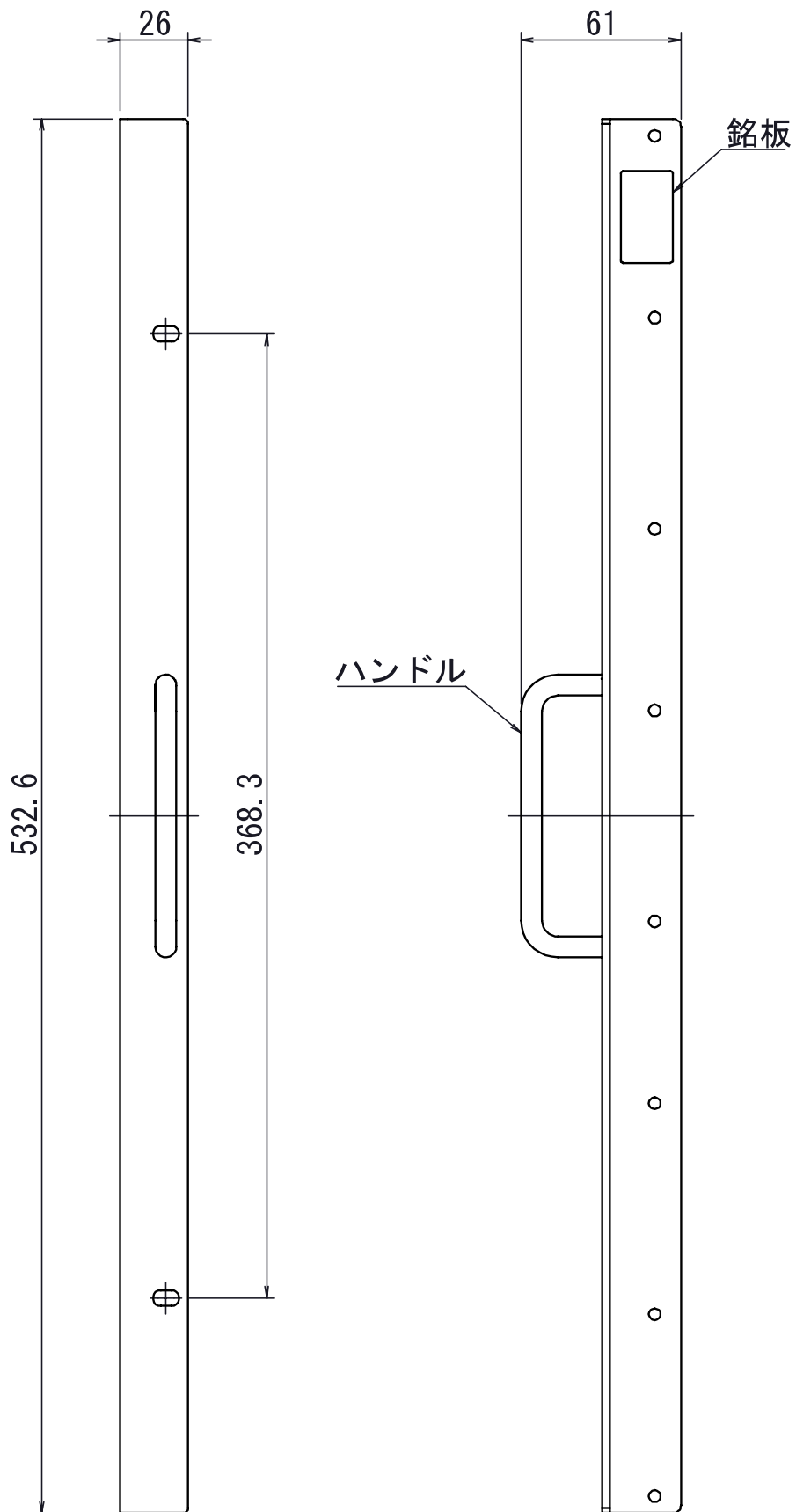
名称	数量	備考
マウントブラケット金具	2	塗装色 黒色
本体取り付け用ネジ	8	M4x8mm、黒色
ハンドル	2	塗装色 黒色
ハンドル取り付け用サラネジ	4	M5x12mm、黒色

ラックマウントまたはテーブル埋め込みするときの取り付け用ネジは添付していません。取り付けを行うラックまたはテーブル側で指定のネジを用意して下さい。

3. 仕様

外形寸法	532.6(W) × 26(H) × 61(D)mm
質量	660g (片側)

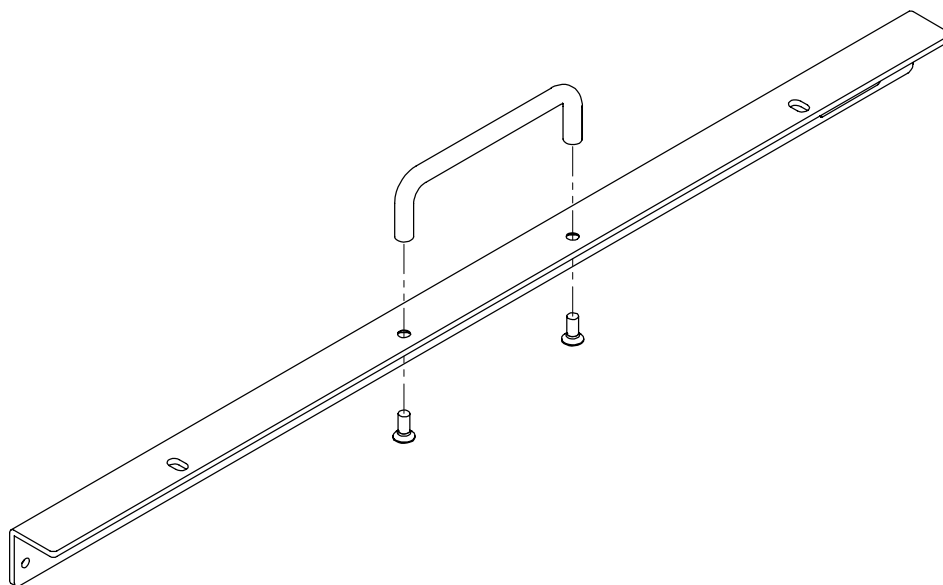
4. 寸法図



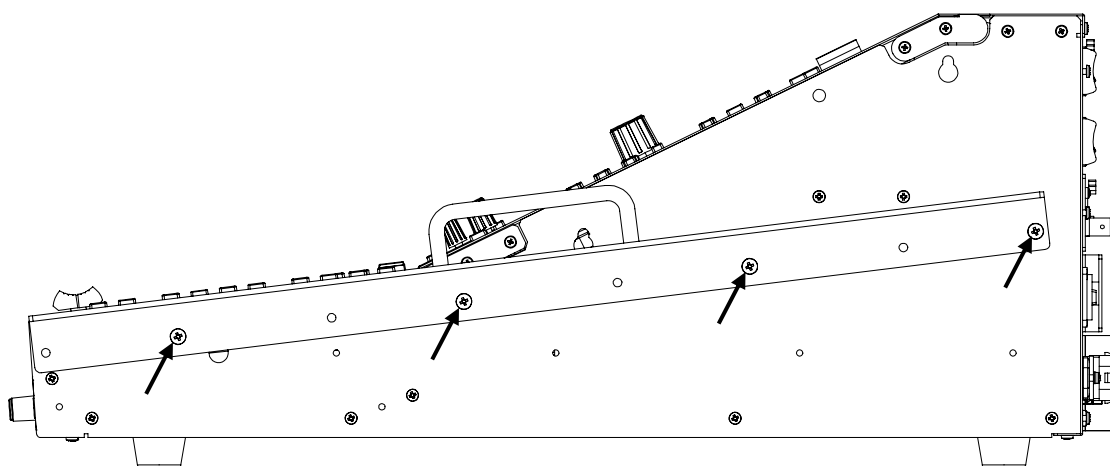
5. 取り付け方法

NT110 のサイド部へマウントブラケット金具を取り付けます。

- ① NT110 の外装品 (サイドパネル、パッド) を取り外します。
外装品を取り外す方法は NT110 取扱説明書を参照して下さい。
- ② マウントブラケット金具にハンドルを取り付けます。
付属の取り付けネジを使い取り付けます。



- ③ NT110 のサイド部へマウントブラケット金具を取り付けます。
下図の矢印の位置を参照してネジを取り付けてください。
必ず付属の取り付けネジを使用してください。それ以外のネジを使用すると、マウントブラケット金具が外れたり、NT110 破損の原因となる恐れがあります。

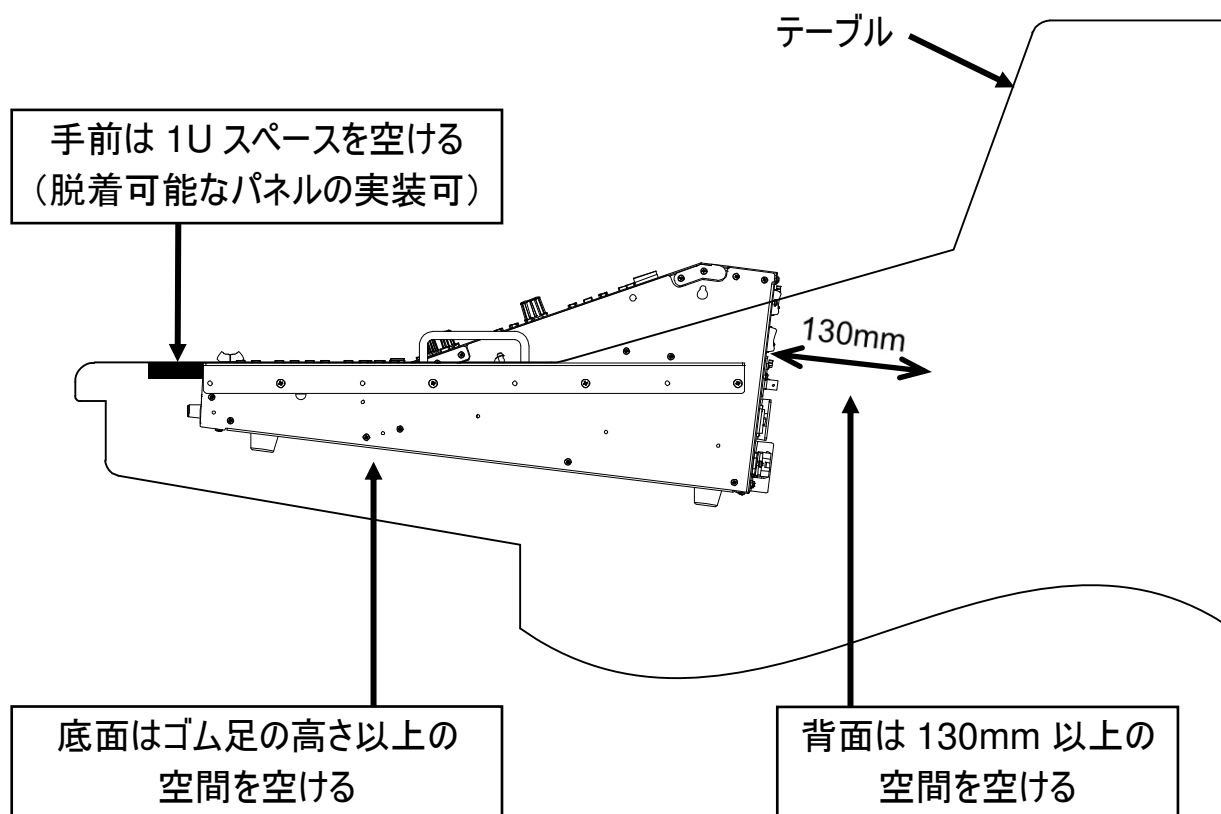


6. 埋め込み設置時の注意事項

マウントブラケット金具を使用して NT110 をラックやテーブルに埋め込み設置するときは、下記注意事項に従い正しくご使用下さい。

- 1) 埋め込み設置するときは、空気の循環を考慮した構造として下さい。
- 2) NT110 に接続するケーブルに無理な力が掛からないよう、また通風を確保するため、以下の空間を空けて設置して下さい。
 - ・底面: ゴム足の高さ以上の空間を空けること
 - ・背面: 130mm 以上の空間を空けること
- 3) NT110 のパネルを開閉するときにラックやテーブルと接触するため、手前はブランクパネル等の脱着可能なパネルを実装するなど、1U 空けて設置して下さい。
- 4) NT110 の設置角度は、 0° (底面水平) $\sim -7^{\circ}$ (フェーダー面水平) 内でご使用下さい。

<NT110 テーブル埋め込み設置の例>



カスタマーサービスについて

ご使用中に不具合が発生し修理を必要とする場合、また動作運用上についてご不審の点、その他弊社取扱品目についてご不明の点、あるいはご用命事項がございましたら下記までご連絡下さい。

(なお、修理・再調整の期間短縮のために、故障時前後のご使用状況・経歴等を詳細にお知らせ下さい。)



TAMURA CORPORATION

本社／〒178-8511 東京都練馬区東大泉 1-19-43

TEL(03)3978-2111 FAX(03)3923-0230

お問合せ先

ブロードコム事業部 営業部／本社内

TEL(03)3978-2146 FAX(03)3978-2005

西日本営業所／〒564-0062 大阪府吹田市垂水町 3-27-27

第2 江坂三昌ビル

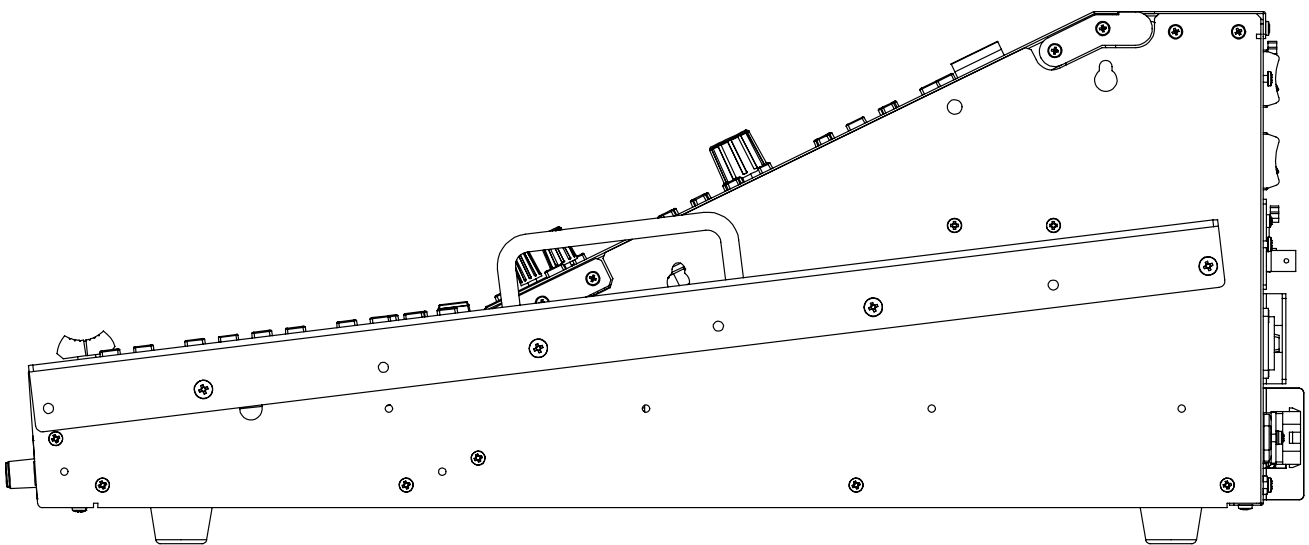
TEL(06)4861-7722 FAX(06)4861-7728

TAMURA CORPORATION

Instruction Manual

MOUNTING BRACKET

Model Number: **TZ-3157**



This Instruction Manual describes important precautions to prevent any accident and procedures to handle this product. Read this Instruction Manual carefully to use this product safely.

After reading, keep this in a safe place where users can refer to as needed.

About disposal of this product

When disposing of this product, please follow the instructions of each municipality.

1. Overview

This is a EIA size bracket fitting for rack mount or table embedding of NT110 digital audio mixer.

2. Configuration

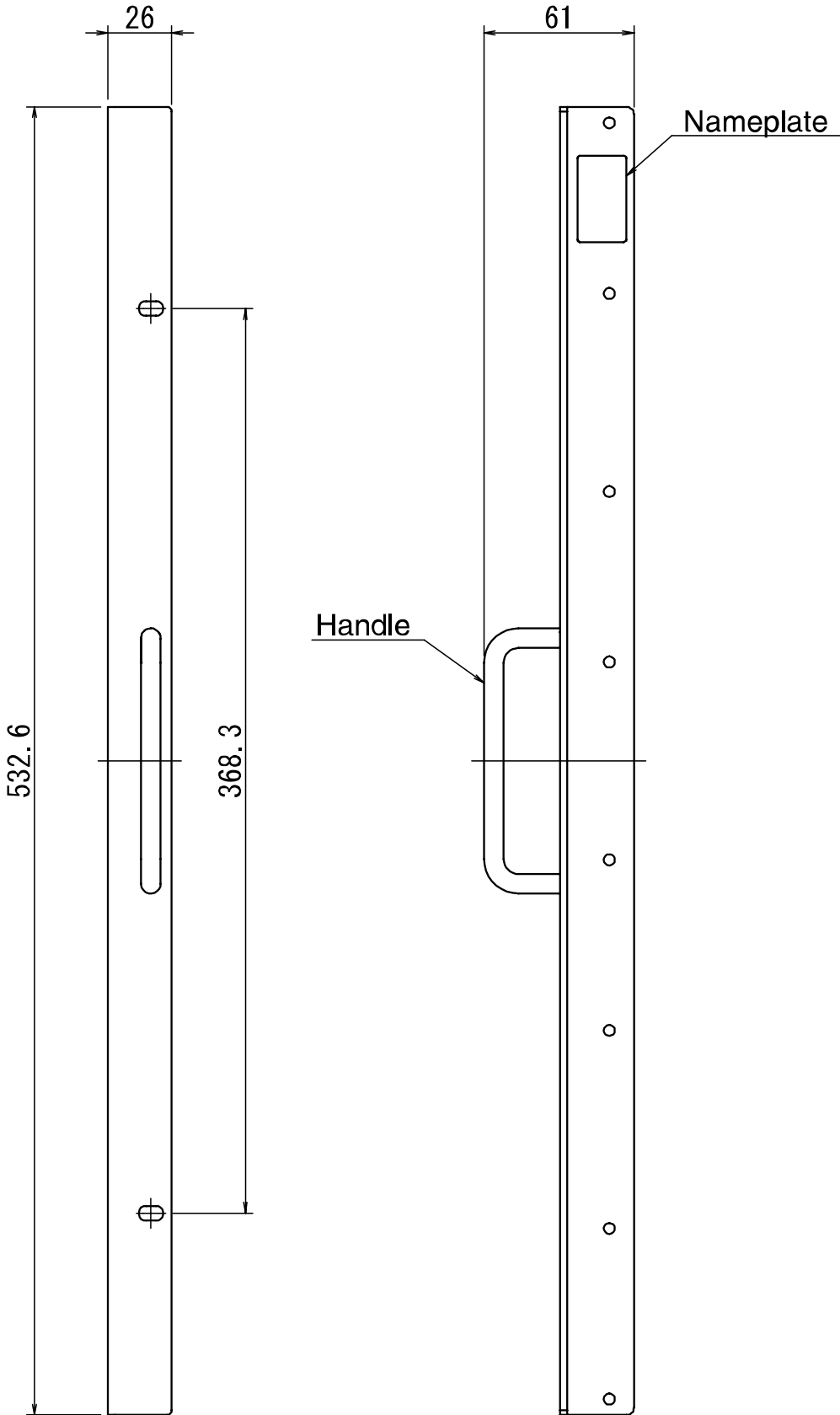
Item name	Quantity	Remarks
Mounting Bracket	2	Paint color black.
Mounting Screw	8	M4x8mm, Paint color black.
Handle	2	Paint color black.
Handle mounting screw	4	M5x12mm, Paint color black.

Mounting screws for rack mount or table embedding are not included.
Please prepare the specified screw on the rack or table side to be mounted.

3. Specifications

Dimensions	532.6(W)×26(H)×61(D)mm
Weight	660g(one side)

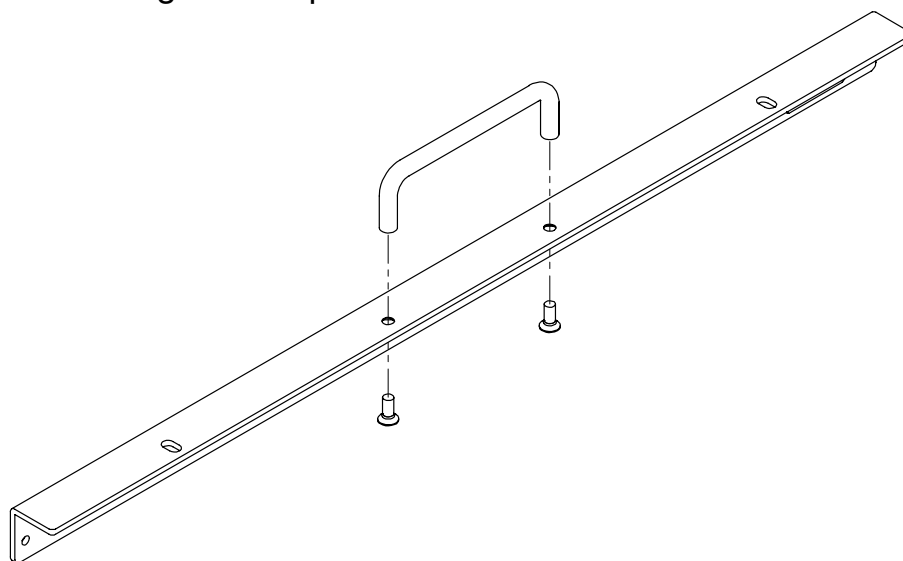
4. Dimensions



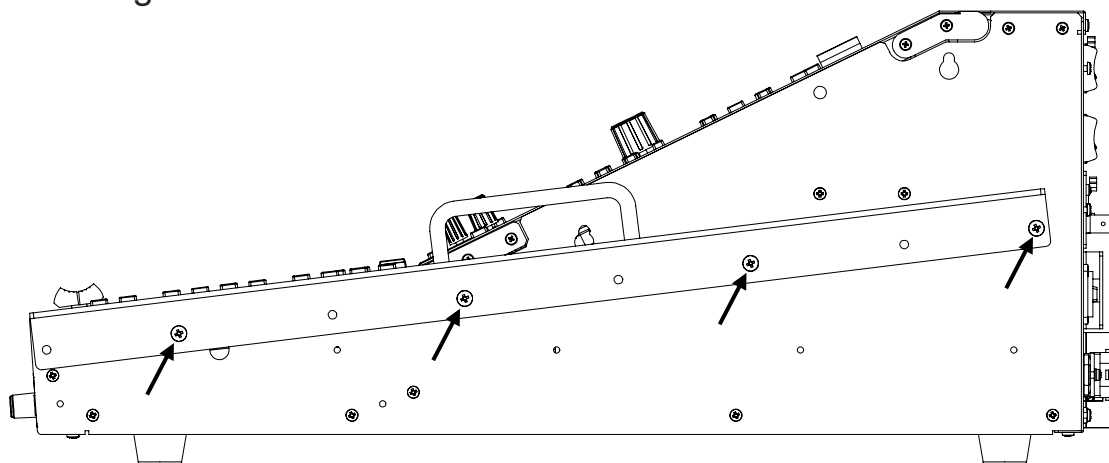
5. Mounting method

Mount the mounting brackets to the side of the NT110.

- ① Remove the NT110 exterior parts (side panels, pads).
How to remove the exterior parts, refer to the NT110 instruction manual.
- ② Attach the handles to the mounting brackets.
Use the mounting screws provided.



- ③ Mount the mounting brackets to the side of the NT110.
Please refer to the position of the arrow in the figure below and install the screw.
Be sure to use the included mounting screws. If you use other screws, The mounting bracket metal fittings may come off, or NT110 may be damaged.

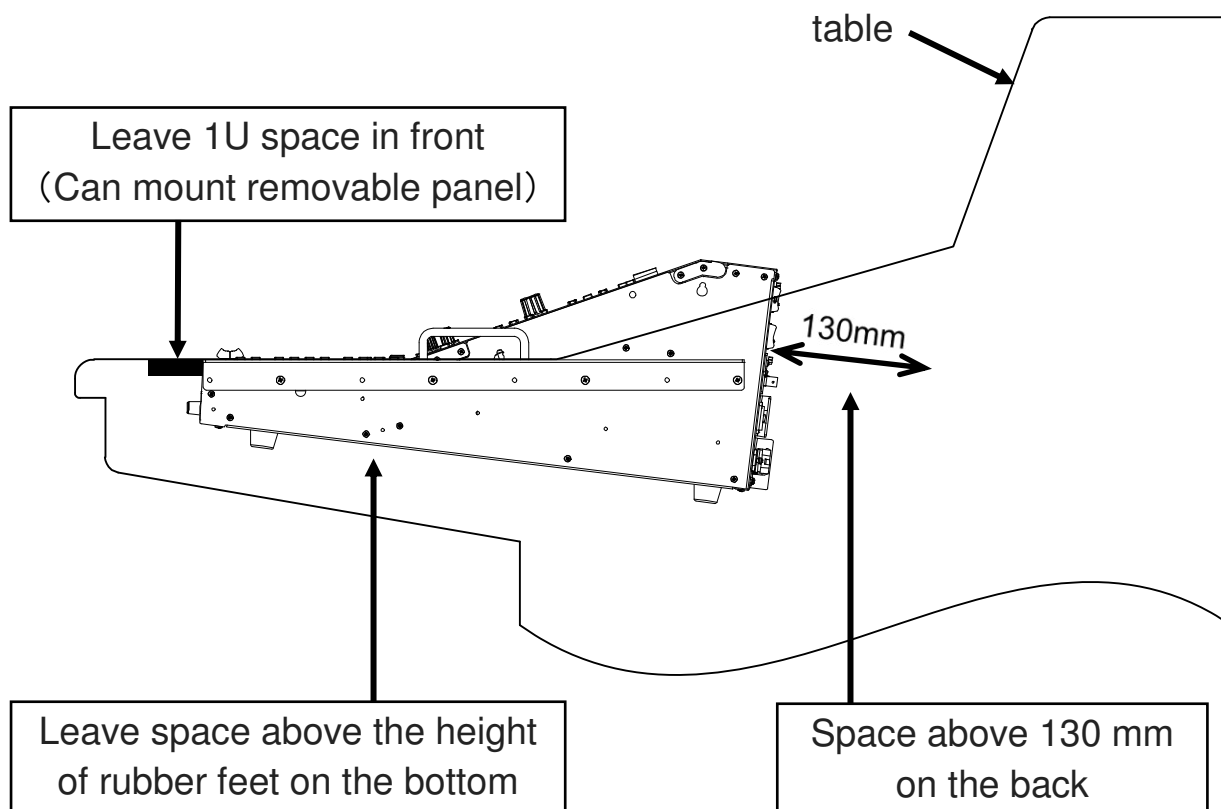


6. Precautions for Embedding Installation

When installing NT110 in a rack or table using mount bracket metal fittings, please use it correctly according to the following notes.

- 1) When installing it, please structure with air circulation taken into consideration.
- 2) To prevent excessive force from being applied to the cable connected to the NT110, and to ensure ventilation, please leave the following space open.
 - Bottom: Make space more than rubber foot height
 - Back: Leave space of 130 mm or more
- 3) In order to make contact with the rack or table when opening / closing the panel of NT110, install 1 U with front side installing detachable panel such as blank panel etc.
- 4) The installation angle of NT110 should be used within 0° (bottom level) to -7° (horizontal fader plane).

<Example of NT110 table embedded installation>



About Customer Service

If you experience any problems with our products and require any servicing, or have any questions about TAMURA product line, please contact your TAMURA sales representative or TAMURA at the following locations.

To help speed up servicing and readjustment, please be ready to describe the problem accurately, what operations you were performing before and after it happened, or the history of usage.



TAMURA CORPORATION

(Head Office)

1-19-43, Higashi-Oizumi, Nerima-ku, Tokyo, 178-8511 Japan

Phone : +81-3-3978-2111 Fax : +81-3-3978-0230

(Contact)

International Sales Broadcom Business Unit

Phone : +81-3-3978-2242 Fax : +81-3-3978-2005