

定電流電源モジュール

CPM series

開発中
暫定仕様

特長/FEATURES

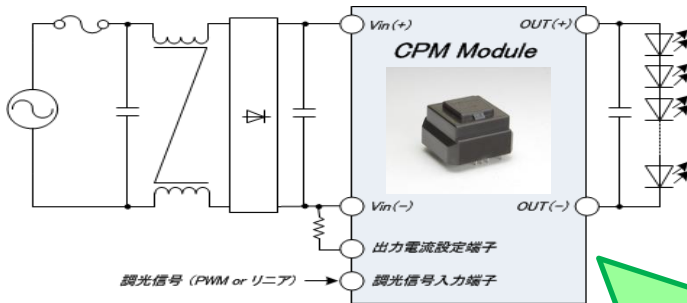
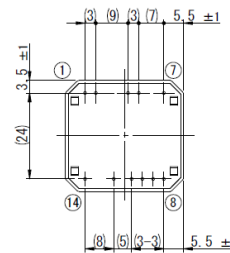
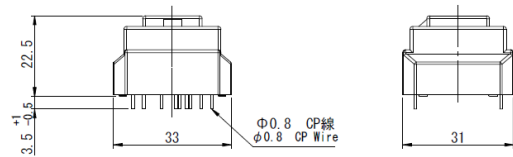
1. 絶縁型トランス・スイッチング電源回路をモジュール化、設計評価工数を大幅削減
2. 外付け部品により任意に出力電流設定可能
3. 外部PWM信号、リニア電圧信号による調光可能

仕様/Specifications

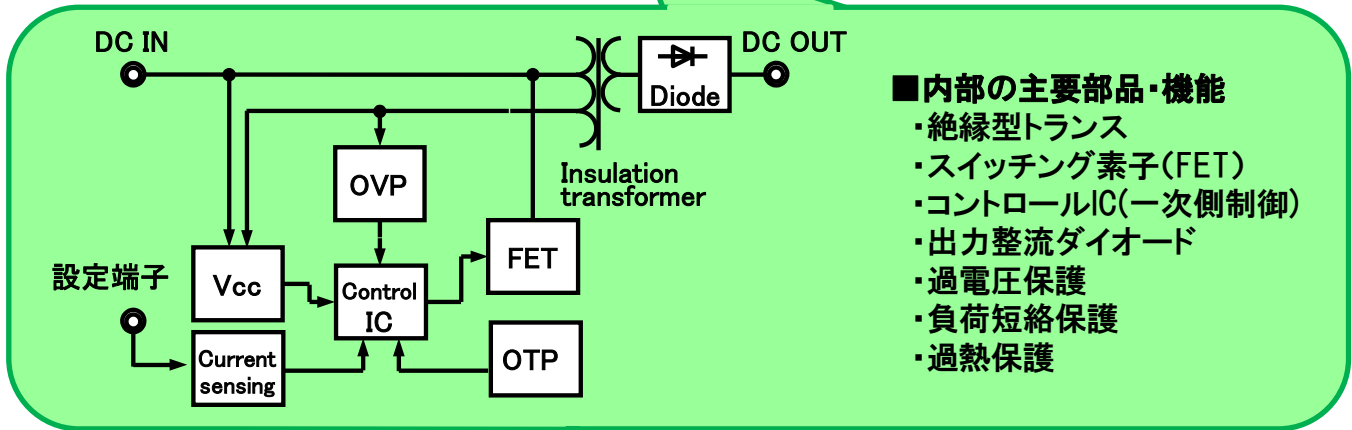
■開発仕様 / Development specifications

- ・入力電圧 / Input voltage
: Universal mains(AC85~264V対応)
- ・1次-2次間絶縁型 / Insulation type
- ・力率 / Power factor : >0.85
- ・出力 / Output
Type①: 10~18V, 700mAmax
Type②: 18~34V, 500mAmax
Type③: 34~64V, 450mAmax
Type④: 64~120V, 200mAmax
- ・最大負荷 / Maximum load : $\leq 18W$
- ・調光範囲 / Dimming range: 5~100%

※開発中の為参考値 / Reference spec



簡単に
定電流電源の
作成が可能



■内部の主要部品・機能

- ・絶縁型トランス
- ・スイッチング素子(FET)
- ・コントロールIC(一次側制御)
- ・出力整流ダイオード
- ・過電圧保護
- ・負荷短絡保護
- ・過熱保護

お問い合わせ 株式会社タムラ製作所

E-mail : webinfo@tamura-ss.co.jp

坂戸事業所	〒350-0214 埼玉県坂戸市千代田5-5-30	TEL.049-284-2323	FAX.049-284-9183
大阪営業所	〒564-0062 大阪府吹田市垂水町3-27-27 第2江坂三昌ビル	TEL.06-6380-2300	FAX.06-6385-8371
名古屋営業所	〒465-0025 名古屋市名東区上社3-1803	TEL.052-701-1210	FAX.052-701-1295