

ELECTRONICS COMPONENTS

CURRENT SENSORS



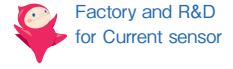
目次 Contents

<u>タムラ製作所 事業拠点マップ</u> Group network map	1
<u>概要／用途／特徴／用途マップ／製品マップ</u> Outline / Applications / Features / Applications map / Guide map	2
<u>回路方式／使用上のご注意／品番体系</u> Circuit system / Application notes / Part numbering system	7
<u>ご注意</u> Important Notice	11
<u>UL508,CSA C22.2 No.14への適合について</u> According to UL508 standard and CSA C22.2 No.14 standard	13
<u>製品データシート</u> Data sheet F-Series, L-Series, S-Series	21

タムラ製作所 事業拠点一覧マップ Group network map

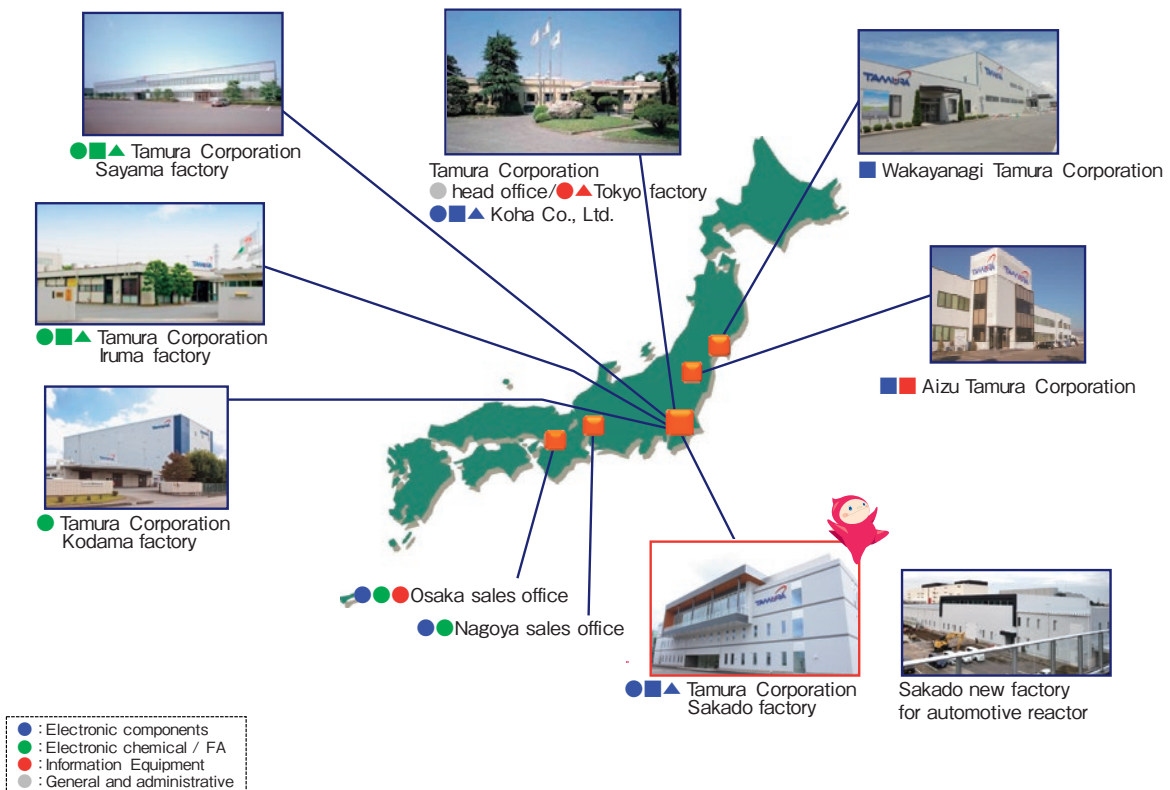
Group Network - Overseas

○: Sales □: Factory ▲: R&D



Group Network - Japan

○: Sales □: Factory ▲: R&D



概要／用途／特徴
Outlines/Applications/Features

概要

電流センサとは、その名の通り電流を測定するためのセンサです。ただ、電流と言っても1mAから発電所等の数万アンペア、また直流、交流、直流に交流重畳されたものがありますので、電流センサもその測定対象(使用用途)毎に最適な方式や構造があり、世の中には多種多様な電流センサがあります。そのようなセンサのなかで、弊社は数アンペア～数千アンペアまでの電流測定に最適なホール電流検出器型センサをラインナップしております。

ホール電流検出器は、電流に比例して発生する磁束を磁気鉄芯と磁気センサー(ホール素子)の組み合わせにより非接触で電流測定するので、測定のための電圧降下が無く、優れた絶縁性と交流、直流、交流重畳した電流も測定できる理想的なデバイスです。

検出器は、図-1の原理図に示した構造となっています。電流 If に比例して発生した磁束は鉄芯で収束され、ギャップに挿入されたホール素子を貫通し、ホール効果で(1)式にしたがった電圧を出力します。

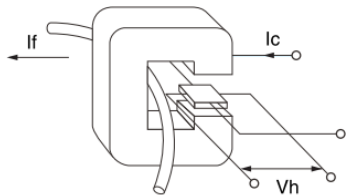
Outlines

The current sensor is a sensor to measure the current as its name. However, The current is various. There is a current value up to 10k amperes treated in the power plant from 1mA, and the shape of current waves also has AC, DC, and AC + DC. Since a method and a structure the best in each measuring object are different, there are also various current sensors. Tamura supplies the sensor using the Hall-Effect system for measuring the current value from several amperes to several kilo-ampere.

The Hall-Effect current sensor measures the magnetic flux produced in proportion to the primary current without any direct contact with the primary circuit; the combination of the Hall element and magnetic circuit provide excellent solution for measuring AC/DC current with galvanic isolation and zero insertion loss.

The diagram with Figure (1) depicts the Hall current sensor basic principle. The magnetic flux produced in proportion to the primary current, If, induced in the magnetic circuit, passes through the Hall element inserted in the gap of the magnetic circuit resulting in a potential difference, Vh, expressed by the following formula:

図-1 Figure(1)



$V_h = k \cdot I_c \cdot B \dots (1)$

- Vh …… ホール電圧 Hall voltage
- K …… 積感度定数 Coefficient of sensibility
- Ic …… 制御電流 Control current
- B …… 磁束密度 Magnetic fluxdensity

実際の製品ではホール素子の出力が数mVの微小電圧であるためオペアンプで増幅して出力しています。
The induced Vh is small and is amplified by an amplification circuit.

用途

汎用インバータや各種電力変換装置の制御及び過電流検出、バッテリーからの直流電流測定などにも使われております。

- 各種インバーター (CVCF、ベクトル制御)、産業用ロボット、無人搬送機、NCマシン
- UPS、エレベータ、レーザー加工機、溶接機、各種安定化電源
- 太陽光発電システム、風力発電システム、燃料電池システム

Applications

Current control and detection of over-current in various types of inverters. Used for general-purpose inverter, various types of power conversion equipment to control and to detect over-current. Also used to measure DC current from the battery.

- Various types of inverters (CVCF, vector), Industrial robots, automation, devices, NC
- UPS, Elevator, Laser Cutting Machines, Welding Machines, Various types of Regulated Power Supply
- Solar power generation systems, Wind power systems, Fuel cell systems

特徴

直流、交流(数 kHz)や直流+交流の測定ができます。定格電流のラインナップは、数Aから1000A以上まで揃えております。

- 被測定導体と絶縁されており、装置の絶縁システムの構築が簡単。安全規格ULレコグナイズド・コンポーネント取得機種有り。
- 電流センサの応答速度が速いので、装置側回路にて調整可能
- 電流センサはシンプルな構成になっており、信頼性が高い。

Features

Measurement of DC, AC (kHz range), & complex current (AC+DC). The lineup of rated currents ranges from a few A to over 1000 A.

- Galvanic isolation with many UL compliant configurations.
- Fast response time
- High Reliability

Applications of Current Sensor

Applications

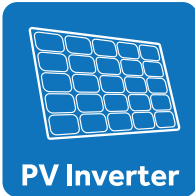
Series (Example)



L18P	L07P	L06P	L03S
L37S	L34S	LA**P	S27S
S28S	S29S	S30S	S42S



L18P	L08P	L06P	L03S
L37S	S21S	S22S	S27S
S28S			



L18P	L34S	L40S	L51S
S22P	S23P	S30S	S42S
LA**P	F**P		



L03S	L37S	L07P	L08P
S22P	S23P	S21S	S27S
F**P			



L03S	L37S	L08P	L34S
S28S	S29S		
















L18P	L12P	F**P	S22P
S23P	S21S	S27S	S28S
S29S			












L03S	L37S	L08P	L06P
L34S	S21S	S27S	S28S
S29S			









電流センサ マップ
Current Sensor / Guide map

電流レンジ Current range	シリーズ SERIES	型式 Model	Main Specification					UL R/C	特徴 Features	頁 Page
			回路方式 Circuit System	取付構造 Mounting Configuration	一次導体 Primary Conductor	定格電流 Rated Current	電源電圧 Power Voltage			
6A ~ 150A	 F01P	F01PxxxS05L	Fluxgate system	オンボード On-board	バスバー 内蔵 Built-in bus-bar	6~50A	+5V	●	<ul style="list-style-type: none"> ・超高精度 & 高安定性 ・F02P & F03P: リファレンス入出力機能付き ・F03P: 空間沿面距離アップ ・Super precision & High stability ・F02P & F03P: With reference access ・F03P: Longer creepage and clearance distances 	21
	 F02P	F02PxxxS05L								
	 F03P	F03PxxxS05L								
	 F23P	F23PxxxS05R	Fluxgate system	オンボード On-board	バスバー 内蔵 Built-in bus-bar	50-100A	+5V	●	<ul style="list-style-type: none"> ・超高精度 & 高安定性 ・リファレンス入出力機能付き ・Super precision & High stability ・With reference access 	39
	 F26P	F26PxxxS05	Fluxgate system	オンボード On-board	貫通 Through hole □20.5×11	50-150A	+5V	●	<ul style="list-style-type: none"> ・超高精度 & 高安定性 ・リファレンス入出力機能付き (F26P150S12はVref(OUT)機能のみ) ・末尾"A"; 出力波形歪み改善モデル ・Super precision & High stability ・With reference access (Ref_in / Ref_out), * F26P150S12 has only Vref (OUT) function ・Suffix - "A"; Improved output voltage waveform distortion 	44
	F26PxxxS05A	150A				+12V				
	F26P150S12									
3A ~ 2500A	 L18P	L18PxxxD15AHV L18PxxxD15-OP L18PxxxS05 L18PxxxS05R L18PxxxS12	Open loop	オンボード On-board	コイル/バスバー 内蔵 Built-in coil/ bus-bar	3~60A	±15V	●	<ul style="list-style-type: none"> ・ローコスト ・小型高性能 ・末尾"AHV"; 耐硫化品 (コーティング)、dvdt特性改善 ・末尾"R"; 定格出力電圧違い ・Low cost ・Compact, high performance ・Name end "AHV"; Anti-Sulfurated (Coating), Improve dvdt characteristics ・Name end "R"; Rated voltage change 	64
							+5V			
							+12V			
	 L07P	L07PxxxD15 L07PxxxD15S L07PxxxS05	Open loop	オンボード On-board	コイル 内蔵 Built-in coil	3~30A	±15V	●	<ul style="list-style-type: none"> ・ローコスト ・2回路内蔵 ・末尾"S"; 耐硫化品 (コーティング、耐硫化抵抗) ・Low cost ・Built-in 2 circuits ・Name end "S"; Anti-Sulfurated (Coating, Anti-Sulfurated resistance) 	71
							+5V			
	 LA17P	LA17PxxxS05	Open loop	オンボード On-board (Discrete)	バスバー 内蔵 Built-in bus-bar	10~50A	+5V	●	<ul style="list-style-type: none"> ・磁気比例式ワンチップASICモデル ・リファレンス入出力機能付き ・ノンレンジオメトリック出力 (Vout, Voff, Vref) ・Open loop - one chip ASIC model ・With reference access ・Non ratiometric output (Vout, Voff, Vref) 	74
	 L12P	L12P025D15	Open loop	オンボード On-board	コイル 内蔵 Built-in coil	25A	±15V		<ul style="list-style-type: none"> ・ローコスト ・コンパクト ・Low cost ・Compact 	79
	 L32P	L32PxxxS05BFS L32PxxxS05FS	Open loop	オンボード On-board	バスバー 内蔵 Built-in bus-bar	50A, 100A	+5V	●	<ul style="list-style-type: none"> ・フェライトコア採用 ・リファレンス入出力機能付き ・耐硫化抵抗を使用 ・Ferrite core is used. ・With reference access ・Used Anti-Sulfurated resistance 	80
					貫通 Through hole □15×8	50~400A				
	 L08P	L08PxxxD15IPV/ W/IPVW	Open loop	オンボード On-board	貫通 Through hole φ16	50~500A	±15V		<ul style="list-style-type: none"> ・広範囲の用途 ・dV/dt特性改善 ・Wide range of applications ・Improve dV/dt characteristics 	81
 L01Z	L01ZxxxS05	Open loop	オンボード On-board	貫通 Through hole □15×8	50~600A	+5V		<ul style="list-style-type: none"> ・広範囲電流レンジ ・コンパクト ・Wide electrical current range ・Compact 	84	
 LA37S	LA37SxxxS05M LA37SxxxS05J LA37SxxxS05KM LA37SxxxS05KJ	Open loop	コネクタ Connector (MOLEX/ JST)	貫通 Through hole □20.3× 10.3	50~600A	+5V	●	<ul style="list-style-type: none"> ・L37SxxxS05シリーズの後継モデル ・磁気比例式ワンチップASICモデル ・定格出力電圧: Vof ±800mV or ±625mV ・リファレンス入出力機能付き ・ノンレンジオメトリック出力 ・Succession model of L37SxxxS05 series ・Open loop - one chip ASIC model ・Rated output voltage: Vof ±800mV or ±625mV ・With reference access ・Non ratiometric output 	85	

電流センサ マップ
Current Sensor / Guide map

電流レンジ Current range	シリーズ SERIES	型式 Model	Main Specification					UL R/C	特徴 Features	頁 Page
			回路方式 Circuit System	取付構造 Mounting Configuration	一次導体 Primary Conductor	定格電流 Rated Current	電源電圧 Power Voltage			
3A ~ 2500A	L37S 	L37SxxxS05M L37SxxxS05J	Open loop	コネクタ Connector (MOLEX/ JST)	貫通 Through hole □20.4× 10.4	50~600A	+5V ±15V	●	<ul style="list-style-type: none"> 耐dvdt設計 L37SxxxD15x ; L03SxxxD15W後継モデル L37SxxxS05x ; リファレンス入出力機能付き 広範囲電流レンジ ・コンパクト Design for lower dvdt noise L37SxxxD15x ; Succession model of L03SxxxD15W series L37SxxxS05x ; With reference access Wide electrical current range ・Compact 	95
		L37SxxxD15M L37SxxxD15J								
	L03S 	L03SxxxD15	Open loop	コネクタ Connector (MOLEX)	貫通 Through hole □20.5× 10.5	50~600A	±15V	●	<ul style="list-style-type: none"> 広範囲電流レンジ コンパクト 末尾"W" ;飽和電流アップ、コネクタ位置変更 (モレックスor JST) Wide electrical current range Compact Name end"W" ; Saturation current up, Change position of CN (MOLEX or JST) 	101
		L03SxxxD15WM L03SxxxD15WJ		コネクタ Connector (MOLEX/ JST)		50~800A				
	L31S 	L31SxxxS05FS	Open loop	コネクタ Connector (MOLEX)	貫通 Through hole □20.5× 10.5	50~600A	+5V	●	<ul style="list-style-type: none"> 広範囲電流レンジ フェライトコア採用 リファレンス入出力機能付き 耐硫化抵抗を使用 Wide electrical current range Ferrite core is used. With reference access Used Anti-Sulfurated resistance 	103
	L06P 	L06PxxxS05	Open loop	オンボード On-board	貫通 Through hole φ22	300~ 800A	+5V	●	<ul style="list-style-type: none"> 広範囲の用途 単一電源タイプ Wide range of applications Single power supply type 	104
	L05Z 	L05Z800S15	Open loop	コネクタ Connector (JST)	貫通 Through hole □20.5× 10.5	800A	+15V	●	<ul style="list-style-type: none"> 広範囲の用途 単一電源タイプ Wide range of applications Single power supply type 	105
	L34S 	L34SxxxD15	Open loop	コネクタ Connector (MOLEX)	貫通 Through hole □40.5× 40.5	200~ 1500A	±15V	●	<ul style="list-style-type: none"> 大電流1500Aに対応 ・開口部が大きい 広範囲電流レンジ 末尾"T" ; 温度上限拡張タイプ High-current (1500A_max) ・Large aperture Wide electrical current range Suffix - "T" ; Wide temperature range (-40 ~ +105°C) 	106
		L34SxxxD15T								
	L40S 	L40SxxxD15M L40SxxxD15J	Open loop	コネクタ Connector (MOLEX / JST)	貫通 Through hole □40.5× 30.5	200~ 1500A	±15V	●	<ul style="list-style-type: none"> L34SxxxD15Tシリーズの後継モデル 大電流1500Aに対応 ・開口部が大きい 末尾"C" ; システム電圧 DC 1500 V に対応 Succession model of L34SxxxD15T series High-current (1500A_max) ・Large aperture Suffix - "C" ; 1500V DC system voltage applicable 	110
L40SxxxD15CM L40SxxxD15CJ										
L51S 	L51SxxxD15LM L51SxxxD15LJ	Open loop	コネクタ Connector (MOLEX / JST)	貫通 Through hole □64.0× 21.0	500~ 2500A	±15V	●	<ul style="list-style-type: none"> 大電流2500Aに対応 ・開口部が大きい 末尾"(none)" ; 内壁凸7mm ・末尾"L" ; 内壁凸3.3mm 末尾"C" ; システム電圧 DC 1500 V に対応。内壁凸34mm High-Curent (2500A_max) ・Large aperture Suffix- "(none)" ; Inner wall height 7mm, Suffix- "L" ; 3.3mm Suffix- "C" ; 34mm. 1500V DC system voltage applicable 	114	
	L51SxxxD15M L51SxxxD15J									
	L51SxxxD15CM L51SxxxD15CJ									
L55S 	L55SxxxD15	Open loop	コネクタ Connector (MOLEX)	貫通 Through hole □104.5× 22.5	1500A, 2000A, 2500A	±15V	●	<ul style="list-style-type: none"> 大電流2500Aに対応 板状バスバーに適した横広な貫通穴形状 UL508-1000V取得。システム電圧 DC 1500 V に対応。 High-Current (2500A_max) Through-hole shape suitable for plate bus bars 1500V DC system voltage applicable. UL508 Certification : Rated voltage 1000V. 	119	

電流センサ マップ
Current Sensor / Guide map

電流レンジ Current range	シリーズ SERIES	型式 Model	Main Specification					UL R/C	特徴 Features	頁 Page
			回路方式 Circuit System	取付構造 Mounting Configuration	一次導体 Primary Conductor	定格電流 Rated Current	電源電圧 Power Voltage			
6A ~ 2000A	S22P 	S22PxxxS05M2 S22PxxxS05P	Closed loop	オンボード On-board	バスバー 内蔵 Built-in bus-bar	6~25A	+5V	●	<ul style="list-style-type: none"> 電圧出力タイプ 末尾"M2": ノーマル品の後継モデル。耐外部磁界ノイズ強化タイプ 末尾"P": ノーマル品のショートリードモデル Voltage - output type Name end"M2": Backward compatible of normal model, External magnetic field improvement model Name end "P": Short lead model of normal model 	123
	S23P 	S23PxxxD15M2 S23PxxxD15M1 S23PxxxD15	Closed loop	オンボード On-board	バスバー 内蔵 Built-in bus-bar	100A	±15V	●	<ul style="list-style-type: none"> 高精度高性能 末尾"M2": 後継モデル、dv/dt特性強化タイプ 末尾"M1": 巻線比変更品 1:1000 巻線比 ノーマル & M2 type 1:2000 High accuracy, High performance Name end"M2": Backward compatible, dv/dt improvement type Name end"M1": Conversion Ratio 1:1000 Conversion Ratio - Normal & M2 type are 1:2000 	125
	S21S 	S21S180D15JN	Closed loop	コネクタ Connector (JST)	貫通 Through hole R10	180A	±15V	●	<ul style="list-style-type: none"> 半円の貫通穴 巻線比 1:4000 Semicircle aperture Conversion Ratio 1:4000 	128
	S27S 	S27S300D15Y S27S300D15YM	Closed loop	コネクタ Connector (MOLEX)	貫通 Through hole φ20	300A	±20V	●	<ul style="list-style-type: none"> 高精度高性能 巻線比 1:2000 コネクタタイプ: モレックス (2種類) High accuracy, High performance Conversion Ratio 1:2000 Connector: MOLEX (2 type) 	129
	S28S 	S28S500D24Z S28S500D24ZM S28S500D24ZJ	Closed loop	コネクタ Connector (MOLEX)	貫通 Through hole φ30	500A	±24V	●	<ul style="list-style-type: none"> 大電流, 高精度 巻線比 1:5000 コネクタタイプ: モレックス (2種類), JST (1種類) High-current, High accuracy Conversion Ratio 1:5000 Connector: MOLEX (2 type), JST (1 type) 	131
	S29S 	S29S1T0D24Z S29S1T0D24ZM S29S1T0D24ZJ	Closed loop	コネクタ Connector (MOLEX/ JST)	貫通 Through hole φ38.5	1000A	±24V	●	<ul style="list-style-type: none"> 大電流, 高精度 巻線比 1:5000 コネクタタイプ: モレックス (2種類), JST (1種類) High-current, High accuracy Conversion Ratio 1:5000 Connector: MOLEX (2 type), JST (1 type) 	135
	S30S 	S30S2T0D24Z S30S2T0D24ZM S30S2T0D24ZJ	Closed loop	コネクタ Connector (MOLEX/ JST)	貫通 Through hole φ61	2000A	±24V	●	<ul style="list-style-type: none"> 大電流, 高精度 巻き数比 1:5000 コネクタタイプ: モレックス (2種類), JST (1種類) High-current, High accuracy Conversion Ratio 1:5000 Connector: MOLEX (2 types), JST (1 type) 	137
S42S 	S42S1T0D24Z S42S1T0D24ZM S42S1T0D24ZJ	Closed loop	コネクタ Connector (MOLEX/ JST)	貫通 Through hole φ42	1000A	±24V	●	<ul style="list-style-type: none"> 大電流, 高精度 巻き数比 1:5000 コネクタタイプ: モレックス (2種類), JST (1種類) High-current, High accuracy Conversion Ratio 1:5000 Connector: MOLEX (2 types), JST (1 type) 	141	

回路方式
Circuit system

弊社の電流センサは、磁気比例式（オープンループ方式）、磁気平衡式（サーボ方式）、フラックスゲート方式（磁気平衡型）があり、幅広いニーズに対応した製品を提供しております。

磁気比例式（オープンループ方式）

アンペールの法則により、被測定電流が流れるとその周囲には電流に比例した大きさの磁界が発生します。感度を高めるためにその電流経路を1周するように磁性体コアを配置し、その磁性体コアのギャップ部に配置したリニア型ホール素子で磁束密度を電圧に変換します。ホール素子の出力電圧は数十 mV と低いために、製品仕様の出力電圧（数 V）になるようにオペアンプにより増幅調整します。被測定電流に比例した磁束密度を直接ホール素子で検出／増幅していることから磁気比例式と呼ばれ、通常の出力形式は電圧になります。電流センサの特性（精度、直線性、応答性、温度特性、高周波電流 * 1 等）は、回路構成（磁気回路、磁気-電気変換、電気回路の増幅）の関係で他の回路方式よりも少し劣りますが、形状寸法やコストを抑えることができます。

* 1：磁気比例式の内部磁性体は、計測可能電流やヒステリシス誤差を改善するために珪素鋼板やパーマロイを使用しております。被測定電流の周波数が数 kHz を超えるとコアの鉄損により発熱が大きくなり、内部回路等が破損する可能性があります。

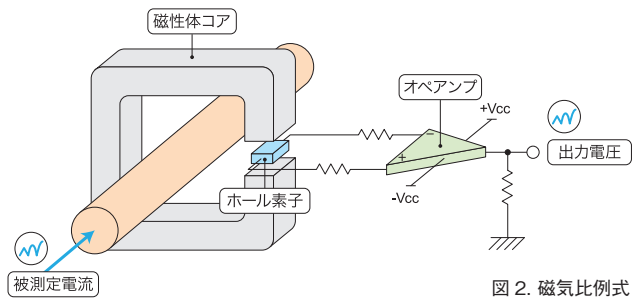


図2. 磁気比例式

磁気平衡式（サーボ方式）

磁気平衡式は、磁性体コアの磁束密度が極めて0に近い条件で被測定電流を検出します。したがって、磁性体コアの磁束密度は、動作領域（注1）においてBHカーブの原点付近で動作し、コアの非線形性等の影響を受けにくく、高精度の電流センシングが可能です。

本方式は、磁性体コアに2次巻線（Nターン）を施しフィードバック制御により、被測定電流が生成する磁束を打ち消すように2次巻線にフィードバック電流を流します。被測定電流が生成する磁束とフィードバック電流が生成する磁束どうしが打ち消しあい、磁性体コアの磁束が限りなく0になったときに2次巻線を通るフィードバック電流は被測定電流の1/Nとなります。磁気平衡式の電流センサはこのフィードバック電流を電流検出値として出力します。このように、磁気平衡式は、2次巻線のフィードバック電流が被測定電流に比例することを利用して電流をセンシングします。磁性体コアの磁束をゼロ平衡状態にすることから、この方式を磁気平衡式と呼びます。

（注1）高周波動作、過渡応答時には、フィードバック制御のループ利得が低下することなどから、ACCT（トランス）としての動作領域が優位となります。このような条件下では、磁性体コアに磁束が発生します。

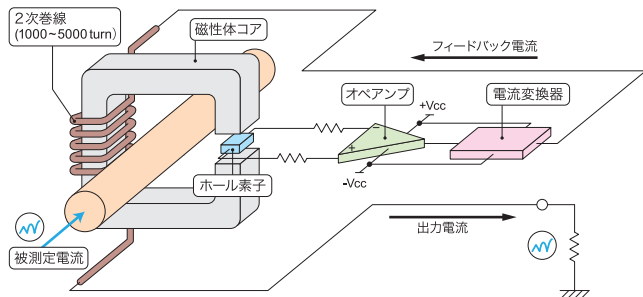


図3. 磁気平衡式

フラックスゲート方式（磁気平衡型）

磁気平衡型のホール素子の代わりにプローブと呼ばれるコイルを用いたものが磁気平衡型フラックスゲート方式です。プローブコイルは高周波の交流電流によりドライブされるために基本的に磁氣的オフセットが発生せず、また、プローブコイルに極めて高い透磁率材料を使用していることから、精度及び温度安定性に非常に優れた電流センサが実現しております。

通常の出力形式は磁気平衡型と同じ電圧ですが、超高精度及び温度安定性を保証すべく電圧出力形式になっております。（2015年9月時点 F01～F03シリーズ）

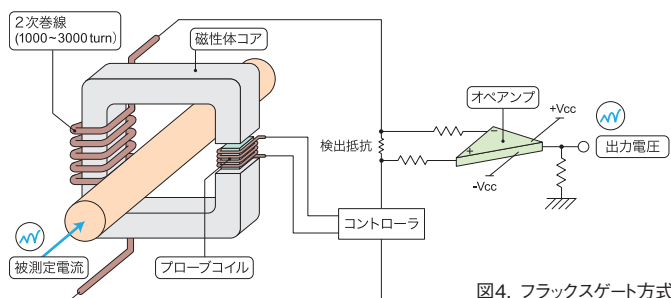


図4. フラックスゲート方式

回路方式
Circuit system

Tamura offers multiple current sensor options to meet application requirements: Open Loop or Linear type (magnetic proportionality); Closed Loop or Servo-type (magnetic balance); Flux-Gate (magnetic equilibrium).

Open loop

If the current is applied to the cable, the magnetic field proportional to the current in surroundings of the cable is generated on Ampere's rule. The magnetic core is set in surroundings of the cable to improve the sensitivity. The Magnetic field is converted into the voltage by the linear type - hall element is placed in the gap of the magnetic core. But the output voltage of hall element is several tens of milli-volt, It enlarges it to the output voltage of the product specification (several volts) by the operational amplifier.

The sensor output voltage is linearly proportional to the magnetic flux generated by the measured current. In general, the open loop sensor is voltage output. The characteristic (accuracy, linearity, response, temperature property, and high-frequency current*1, etc.) of the current sensor is not a little better than that of other circuit methods because of the difference of the circuit configuration (magnetic circuit, magnetism-electric conversion and amplification of electrical circuit). However, the size can be reduced and it is lower cost more than other circuit methods.

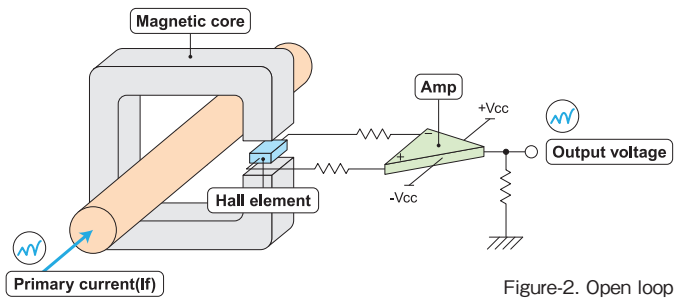


Figure-2. Open loop

*1-We use silicon steel and permalloy in internal magnetic core of the open-loop sensors in order to improve the measurement possible current and hysteresis error. Therefore, at the frequency of the applied current exceeds more than several KHz, there is a possibility that the internal circuit may be damaged by the heat generation of the core loss.

Closed loop

The closed loop type current sensor measures the applied current on the condition that the magnetic flux density in the magnetic core is extremely zero. Therefore, there is no influence on accuracy by the non-linearity and hysteresis in the core because the flux density in the magnetic core operates in the starting point of the B-H curve in the operation region*1. The characteristic of the closed loop type is better than the open loop type current sensor.

The addition of a secondary winding (1000-5000 turns) on the magnetic core allows feedback current to be supplied in opposition to measured current to compensate or cancel the magnetic flux generated by the measured current. The output of the closed loop sensor is a current output proportional to the measured current divided by the number of secondary winding turns*2.

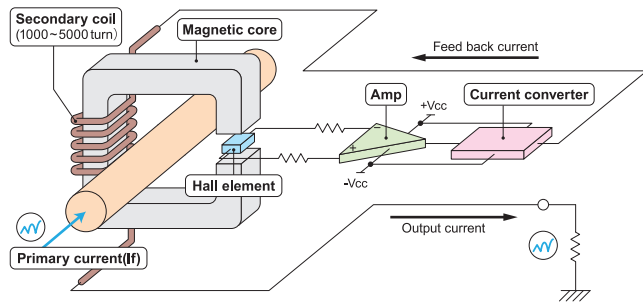


Figure-3. Closed loop

*1-At the high-frequency current (1-2kHz or more) and the pulse current, current sensor should operate at ACCT (transformer) because the loop gain of the feedback control decreases. Under such a condition, the magnetic flux in the magnetic core is generated.

*2-Output current = (Primary current) / (Secondary winding turns)

Fluxgate system

The flux-gate current sensor replaces the Hall element with probe coil made of highly saturable material. The magnetic offset of the probe coil does not occur in order to be driven by high-frequency current. The flux-gate utilizes a magnetic balance system to achieve high accuracy, temperature stable current output typically converted to a voltage output with an internal high precision resistor.

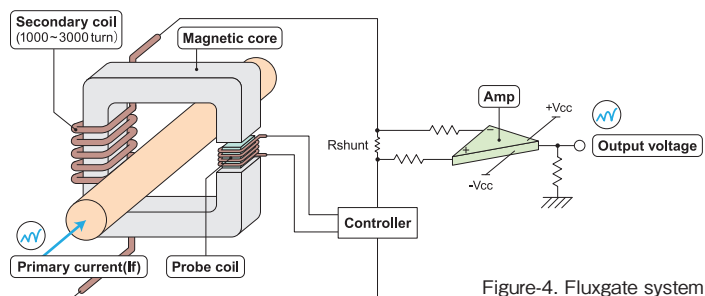


Figure-4. Fluxgate system

使用上のご注意 Application notes

<共通>

1. センサには有極性電子部品が使用されています。接続の際、電源の極性を誤ると破損します。
2. 静電気、過電圧によってホール素子の不平衡電圧が増加し、オフセット電圧が変化することがあります。取扱い及びアプリケーションでは充分にご注意ください。
3. ノイズの影響を防ぐため、出力線はツイスト線かシールド線をご使用することをお奨めします。
4. 他の機器から発生する磁界により、所定の精度が得られない場合があります。装置内のセンサ配置についてご注意下さい。
5. 弊社製品(一部機種を除く)は、スペックシートの測定条件(負荷条件、入力電圧)にてトリミング調整しております。従って、測定条件と異なる回路条件下では、各種特性値(オフセット、定格出力、etc.)及びその偏差が変動する可能性があります。尚、スペックシートには変動する特性項目の全てを記載しているわけではありません。
6. 貫通穴構造の製品は、貫通一次導体の位置により特性(定格出力、応答性、etc.)が変動します。弊社の特性規定は、製品貫通穴と同面積の一次導体を使用したときです。
7. スペックシートの定格電流は、設備の都合により直流電流にて規定しております。
8. コネクタ接続型の製品は、勘合部分の端子メッキが同じものをご使用下さい。勘合部分のメッキが異金属の場合、ガルバニック腐食により不具合が発生する可能性があります。
9. 高温高湿の環境下での保存は避けて下さい。6ヶ月以上保管される場合、はんだ付け性をご確認の上ご使用願います。(基板にはんだ付けする製品)
10. 起動毎にオフセット電圧を基準値として読み込み、ゼロ点調整することを推奨します。また、数ヶ月間の連続運転や使用環境の温度/湿度の変動が大きいことが想定される製品につきましては、アイドリング時(電流が流れていないことが明らかな場合)に定期的なゼロ点調整を推奨します。
11. 保護回路(素子、ヒューズ等)は内蔵しておりません。センサの故障モードとして短絡や開放状態等があり、短絡状態の場合には内部部品の異常温度上昇が考えられ発煙や発火につながる恐れがございます。安全上、重要な部分にご使用される場合には、保護素子や保護回路などにより適切な措置を行ってください。尚、磁気平衡式及びフラックスゲート方式(磁気平衡型)センサについては、計測電流に比例して2次側電源の消費電流が増減します。

<磁気比例式>

1. 被測定電流の周波数が高い場合には、コア材の鉄損によりコアの発熱が大きくなり、内部回路が破損する可能性があります。その場合には、測定電流よりも定格電流が大きい製品を使用されるか、磁性体としてフェライト材料を使用している機種を選定して下さい。
2. 被測定電流が定格電流を超えると鉄芯の飽和により、被測定電流に比例した出力電圧が得られないことがあります。

<磁気平衡式>

1. 磁気平衡方式製品(Sシリーズ)の両電源製品は、正負の両電源電圧を同時対称に印加して下さい。同時印加されない場合には、オフセット誤差が増えます。
2. 最大電流について通電時間制限があります。この時間を超えてご使用された場合、内部回路が破損する可能性があります。
3. 電流出力タイプに接続する負荷抵抗は、ご希望の出力電圧範囲にあうように精度及び温度特性の良い抵抗をご使用下さい。
4. 2次側電源の消費電流は、被測定電流Ifに比例して増減します(If÷KN, KN:2次側巻数)。2次側電源の電流能力は十分に持たせて下さい。

<フラックスゲート方式(磁気平衡型)>

1. 2次側電源の消費電流は、被測定電流に比例して増減します。2次側電源の電流能力は十分に持たせて下さい。
2. 出力電圧、リファレンス電圧には約450kHzのリップルが含まれておりますので、必要に応じて外付けコンデンサを追加して下さい。

<General Considerations>

1. The sensor uses polar electronic components. When the polarity of the power supply is mistaken, the sensor is damaged.
2. Static electricity or excessive voltage can increase an offset voltage in the Hall element, and cause offset voltage to change. Please exercise care in handling and application.
3. In order to prevent the influence of noise, the use of twisted cable or shielded cable for the output line is recommended
4. If using this device within a magnetic field generated by other devices, the specified accuracy may not be obtainable.
5. Our products (several models are excluded) are adjusted with the trimming method by the measurement condition (Load resistance, Power supply voltage) of specification sheets. Therefore, characteristics (Offset, Output, etc.) and its deviation may be changed in different circuit conditions from the measurement condition. All change characteristic items are not indicated on specification sheets.
6. The performance of current sensors with through-hole (aperture) is dependent on the position of the primary conductor. Tamura specifications are based on a primary conductor completely filling the through-hole (aperture) area.
7. The current sensor rated current in DC Amps.
8. Please use mating connector with equivalent terminal plating material to insure proper operation and avoid possibility of 'galvanic corrosion'.
9. Please do not store in high-temperature and high-humidity storage environment. Please use it after confirming soldering when it is kept for six months or more. (product soldered with substrate)
10. We recommend performing a zero offset adjustment by measuring the offset voltage at startup. In continuously operation for a few months, or at change of ambient temperature or humidity is large, we recommend regularly performing a zero offset adjustment at being idling (it is clear that the current is not apply).
11. The current sensor doesn't have built-in protection circuit (devices and fuses, etc.). As a failure mode of the sensor, there is a short circuit and open state. In the case of a short-circuit state, the abnormal temperature rise of the internal parts is assumed, and there is a possibility to smoke and to ignite. If it is used in safety critical circuit blocks, please take appropriate measures by protection devices, protection circuits, etc. For closed loop -type sensors and flux gate (closed loop type) sensors, the consumption current of the secondary power supply varies in proportion to the measurement current.

<Open loop>

1. High frequency primary current may result in excessive heating in iron magnetic core and cause damage to internal circuitry; for high frequency applications select current sensor with ferrite core material.
2. If the measured current exceeds the rated current, magnetic core saturation will occur and the output voltage signal will not be linearly proportional to the measured current.

<Closed Loop>

1. For closed loop current sensors please insure the power supply voltage is balanced, symmetrical, and, applied simultaneously to avoid potential increase in DC offset error.
2. Maximum rated current measurement duration is time-dependent. Maximum rated current applied in excess of the time limit can result in damage to internal electronic circuitry; please consult Tamura for assistance.
3. When using a measurement resistor to convert current output to voltage output select a resistor with stable temperature characteristic to insure accuracy of the output voltage.
4. Compensation current supplied to the secondary winding varies in proportion to the measured current based on the conversion ratio. (If/KN; KN = secondary turns) Please insure the PSU has required current capacity to supply compensation current to the secondary winding.

<Flux-Gate>

1. Compensation current supplied to the secondary winding varies in proportion to the measured current. Please insure the PSU has required current capacity to supply compensation current to the secondary winding.
2. There is 450kHz ripple voltage present on the output and reference output voltage signals. An external capacitor maybe added if necessary.

品番体系
Part numbering system

製品例

L03 S *** D 15 □□□□
S22 P *** S 05 □□□□
 ① ② ③ ④ ⑤ ⑥

①型式(3文字 or 4文字)

- L** : 磁気比例式(オープン方式)
- S** : 磁気平衡式(サーボ方式)
- F** : フラックスゲート方式
- LA** : 磁気比例式ASICタイプ

②固定方法(1文字)

- P:ピン挿入
- M:表面実装
- S:ボルト留め

③定格電流(3文字)

- 例)
- 2R5: 2.5A 005: 5A
 - 050: 50A 500: 500A
 - 1T0: 1000A

④制御電源(1文字)

- S:単電源 D:両電源

⑤電源電圧(2文字)

- 15: 15V 05: 5V

⑥特殊仕様(最大4文字)

例)

記号	特殊仕様
B	バスバー付き
C	カバー付き
J	入力CN: JST製
M	入力CN: Molex製
W	飽和電流アップ対応
X	2次コイル 1000ターン
Y	2次コイル 2000ターン
Z	2次コイル 5000ターン

Ex

L03 S *** D 15 □□□□
S22 P *** S 05 □□□□
 ① ② ③ ④ ⑤ ⑥

①Model (3 figures or 4 figures)

- L** : Open loop system (Magnetic Proportion System)
- S** : Closed loop system (Servo system)
- F** : Fluxgate system
- LA** : Open loop system - One chip ASIC

②Mounting configuration (1 figure)

- P: Through Hole Mounting Device
- M: Surface Mount Device
- S: Bolt-on Device

③Rated current (3 figures)

- Ex)
- 2R5: 2.5A 005: 5A
 - 050: 50A 500: 500A
 - 1T0: 1000A

④Control power supply type (1 figure)

- S: Single supply D: Dual supply

⑤Power supply voltage (2 figures)

- 15: 15V 05: 5V

⑥Special specification (4 figures_MAX.)

Ex)

Figures	Special specification
B	With a busbar
C	With a cover
J	Connector Maker : JST
M	Connector Maker : Molex
W	Saturation current is increased.
X	Secondary coil : 1000 Turns
Y	Secondary coil : 2000 Turns
Z	Secondary coil : 5000 Turns

ご注意

Important Notice

1. 本書の記載内容は、改良などにより予告なく変更することがあります。ご使用の際には、最新の情報であることを確認下さい。
2. 本製品は一般的な電子機器（家電製品、事務機器、情報機器、通信端末機器、計測機器、産業機器など）への使用を意図しております。極めて高度な品質及び信頼性が要求され、その製品の故障や誤動作が人命・身体に危害を及ぼす機器、装置（医療機器、輸送機器、交通信号制御機器、火災・防犯装置、航空宇宙機器、原子力制御、燃料制御、車載機器、各種安全装置など）の特定用途に使用されることを目的として設計及び製造されたものではありません。本資料に個別に記載されている場合を除き、本特定用途に使用された場合には、お客様または第三者の損害等について当社はいかなる責任も負いかねます。
3. 当社は品質、信頼性の向上に努めておりますが、電流センサはある程度の確率で機能不具合、故障の発生は避けられません。故障の結果として、人身事故、火災事故、社会的損傷などを発生させないよう、使用者の責任において、装置やシステム上での十分な安全設計と確認を行って下さい。
4. 本書に記載されている動作例および回路例は、使用上の参考として示したもので、これらに起因する当社もしくは第三者の工業所有権、知的所有権、その他の権利の侵害問題について、当社は一切責任を負いかねます。
5. 本書に記載されている回路例、部品定数は、使用上の参考として示したものです。使用者の責任において、諸条件を考慮して、設計、検証、判断を行って下さい。
6. 本製品は一般的な電子機器が設置される環境を意図してあります。下記の例のような特殊環境下での使用を配慮した設計は行っておりませんので、このような特殊環境下で使用される場合は、使用者の責任において十分な安全性確認と信頼性確認などを行って下さい。
 - ①水、油、薬液、有機溶剤などの液体中での使用及びこれらがふりかかる場所での使用
 - ②直射日光、屋外暴露、塵埃中での使用
 - ③潮風、Cl₂、H₂S、NH₃、SO₂、NO₂などの腐食性ガスのある場所での使用（一部製品は耐久性を上げております）
 - ④静電気、電磁波の強い環境での使用
 - ⑤本製品に可燃物を配置しての使用
 - ⑥本製品を樹脂充填で封止、コーティングしての使用
 - ⑦フラックス洗浄で水または水溶性洗剤の使用
 - ⑧結露が発生する場所での使用
7. 本製品は耐放射線設計をしておりません。
8. 本製品または本資料に記載されている技術情報を、大量破壊兵器の開発等の目的、軍事利用の目的、あるいはその他軍事用途の目的で使用しないでください。また、本製品の移動及び技術情報の提供に関しては、「外国為替及び外国貿易法」「米国輸出管理規則」等の国内外の法令を遵守し、必要な手続きを行ってください。本製品および本資料に記載されている技術情報を国内外の法令および規則により製造、使用、販売を禁止されている製品及びシステムに使用しないでください。
9. 本製品の環境適合性等の詳細につきましては、製品個別に必ず弊社営業窓口までお問合せください。本製品のご使用に際しては、特定の物質の含有・使用を規制するRoHS指令等、適用される環境関連法令を十分調査のうえ、かかる法令に適合するようにご使用ください。お客様がかかる法令を遵守しないことにより生じたお客様または第三者の損害等について、当社はいかなる責任も負いかねます。
10. お客様の転売等により本注意事項に抵触して本製品が使用され、その使用から損害が生じた場合、当社はいかなる責任も負わず、お客様にてご負担または補償して頂きますのでご了承ください。
11. 当社の書面による事前の承諾なしに、本書の全部または一部を転載または複製することを禁じます。

ご注意

Important Notice

1. The content of this information is subject to change without prior notice for the purpose of improvements, etc. Ensure that you are in possession of the most up-to-date information when using this product.
2. This product is intended to be used in general electronics applications (electric home appliances, business equipment, information equipment, communication terminal equipment, measuring devices, industrial equipment, and so on). This product is neither intended nor warranted for use in following equipment or devices:

Special application (such as for medical devices, transportation equipment, traffic signal control equipment, fire and crime prevention equipment, aeronautics and space devices, nuclear power control, fuel control, in-vehicle equipment, safety devices, and so on) in which extremely high quality and high reliability is required, or if the malfunction or failures of product could be cause loss of human life, bodily injury.

Tamura Corporation shall not be held responsible for any damage incurred by customers or any third party when products are used in special application, unless specifically permitted in this document.
3. Tamura Corporation constantly strives to improve quality and reliability, but malfunction or failures are bound to occur with some probability in current sensor. To ensure that failures do not cause accidents resulting in injury or death, fire accidents, social damage, and so on, users are to thoroughly verify the safety of their designs in devices and/or systems.
4. The operation examples and circuit examples shown in this information are for reference purposes only, and Tamura Corporation disclaims all responsibility for any violations of industrial property rights, intellectual property rights and any other rights owned by Tamura Corporation or third parties that these may entail.
5. The circuit examples and part constants listed in these specifications are provided as reference for the verification of characteristics. The user is to perform design, verification, and judgment under his or her own responsibility, taking into account the various conditions.
6. The products are designed for use in environments where consumer electronics are commonly used. It is not designed for use in special environments such as listed below, and if such use is considered, the user is to perform thorough safety and reliability checks under his/her responsibility.
7. This product is not designed to resist radiation.
 - Use in liquids such as water, oil, chemical solutions, or organic solvents, and use in locations where the product will be exposed to such liquids.
 - Use that involves exposure to direct sunlight, outdoor exposure, or dusty conditions.
 - Use in locations where corrosive gases such as sea winds, Cl₂, H₂S, NH₃, SO₂, or NO₂, are present. (Some product improves durability)
 - Use in environments with strong static electricity or electromagnetic radiation.
 - Use that involves placing inflammable material next to the product.
 - Use of this product either sealed with a resin filling or coated with resin.
 - Use of water or a water soluble detergent for flux cleaning.
 - Use in locations where condensation is liable to occur.
8. Do not use or otherwise make available the TAMURA products or the technology described in this document for any military purposes, including without limitation, for the design, development, use, stockpiling or manufacturing of mass destruction weapons (e.g. nuclear, chemical, or biological weapons or missile technology products). When exporting and re-exporting the products or technology described in this document, you should comply with the applicable export control laws and regulations and follow the procedures required by such laws and regulations including, without limitation, Japan -Foreign Exchange and Foreign Trade Control Law and U.S.- Export Administration Regulations. The TAMURA products and related technology should not be used for or incorporated into any products or systems whose manufacture, use, or sale is prohibited under any applicable domestic or foreign laws or regulations.
9. Please contact your TAMURA sales office for details as to environmental matters such as the RoHS compatibility of Product. Please use TAMURA products in compliance with all applicable laws and regulations that regulate the inclusion or use of controlled substances, including without limitation, the EU RoHS Directive. TAMURA assumes no liability for damages or losses occurring as a result of your noncompliance with applicable laws and regulations.
10. TAMURA assumes no liability for damages or losses incurred by you or third parties as a result of unauthorized use of TAMURA products.
11. This document and any information herein may not be reproduced in whole or in part without prior written permission from TAMURA.

UL508,CSA C22.2 No14への適合について
According to UL508 standard and CSA C22.2 No.14 standard

UL FILE No. E243511

Power Circuit and Motor-mounted Apparatus - Component Ratings - Environmental

Series	Model	Requirements Evaluated to (US and/or CN)	Environmental	
			Maximum Surrounding Air Temperature rating	Pollution Degree
F01P	F01P***S05	USR	105°C.	2
F02P	F02P***S05	USR	105°C.	2
F03P	F03P***S05	USR	105°C.	2
F23P	F23P***S05R	USR, CNR	85°C.	2
F26P	F26P***S05, F26P***S05A, F26P***S05B	USR	85°C.	2
L07P	L07P***D15, L07P***D15S, L07P***S05	USR, CNR	80°C.	2
L18P	L18P***D12, L18P***D15, L18P***D15-OP, L18P***D15AH, SL18P***D15, L18P***D15AHV, L18P***D15L	USR, CNR	85°C.	2
	L18P***D15C, L18P***S05, L18P***S05R, L18P***S12		80°C.	2
L31S	L31S***S05FS	USR	85°C.	2
L32P	L32P***S05FS, L32P***S05BFS, L32P***S05BK, L32P***S05BFK	USR	85°C.	2
L34S	L34S***D15	USR, CNR	80°C.	2
	L34S***D15T		105°C.	2
L37S/ L37P	L37S***D15J, L37S***D15M, L37S***D15LJ, L37S***D15LM, L37P***D15, L37S***S05J, L37S***S05M	USR	85°C.	2
	L37S***D15EY, L37S***D15EJ, L37S***D15EM	USR, CNR		
L51S	L51S***D15J, L51S***D15M, L51S***D15LJ, L51S***D15LM, L51S***D15CJ, L51S***D15CM	USR, CNR	105°C.	2
	L51S***D15Y, L51S***D15LY, L51S***D15CY		85°C.	2
L52S	L52S***D15	USR	105°C.	2
L55S	L55S***D15	USR, CNR	105°C.	2
LA02P	LA02P***S03	USR, CNR	110°C.	2
LA03P	LA03P***S05	USR, CNR	110°C.	2
LA16P	LA16P***S03, LA16P***S05	USR, CNR	105°C.	2
LA17P	LA17P***S05	USR, CNR	105°C.	2

Note> US indicates United States Standard. CN indicates Canadian National Standard.

Note> **Models F01P**; may be followed by 006, 015, 025 or 050, followed by S05, may be followed by D, or L, may be followed by slash and any numbers from 01 through 99 or blank. **Models F02P**; followed by 001 through 050 or 1R1 through 49R9, followed by S05, may be followed by D, L, -P0, -P1, -P2, -P3, -P4, -P5, -P6, -P7, -P8, -P9, -PA, -PB, -PC, -PD, -PE or -PF, may be followed by slash and any numbers from 01 through 99 or blank. **Models F02P(2)**; followed by 001 through 075 or 1R1 through 74R9, followed by S05, may be followed by -PF, may be followed by slash and any numbers from 01 through 99 or blank. **Models F03P**; followed by 006, 015, 025 or 050, followed by S05, may be followed by D, L, -P1, -P2, -P3, -P4, -P5, -P6, -P7, -P8, -P9, -PA, -PB, -PC, -PD, -PE or -PF, may be followed by slash and any numbers from 01 through 99 or blank, may be prefixed by V. **Models L18P(without cover)**; followed by 001 through 065 or 01R1 through 65R1, followed by D or S, followed by 05, 12 or 15, may be followed by A, B, H, L, -OP, P, R, S, T, W or V, may be followed by /XX, -XX, /DE or /LS, where "XX" maybe 0 through 99, represent the modified products, or A through ZZ, represent special code from customer. **Models L18P(with cover)**; Current Transducers, (S)L18P series, Models L18P or SL18P, followed by 001 through 060 or 01R1 through 59R9, followed by D or S, followed by 05, 12 or 15, may be followed by A, B, C, H, L, -OP, P, R, S, T, W or V, may be followed by /XX, -XX, /DE or /LS, where "XX" maybe 0 through 99, represent the modified products, or A through ZZ, represent special code from customer. **Models L32P**; L32PxxxS05Bzz, L32PxxxS05BzzK, L32PyyyS05zz, where "xxx" maybe 001 through 200, where "yyy" maybe 001 through 400, where "zz" maybe F, S, FS or blank. All models maybe followed by /xx, where "xx" maybe 0 through 99, or A through ZZ, represent special code from customer. **Models L37S and L37P**; may be followed by "I" and two digits letter(s) and/or number(s) may be followed by five digits "-", "I" and/or letter(s). **Models L51S**; followed by 010 through 990, 1T0 through 4T9 or 5T0, followed by D15, may be followed by C or L, followed by J, M or M-A, may be followed by 1, may be followed by W. **Models L51S(2)**; followed by 010 through 990, 1T0 through 2T9 or 3T0, followed by D15, may be followed by C or L, followed by Y, may be followed by 1, may be followed by W. **Models L52S**; followed by 100 to 999, 1001 to 1999, 2001 to 2999, 1T0 to 1T9, 2T0 to 2T9 or 3T0, followed by D15, D15M, D15M-A or D15S, may be followed by "-", "I", number(s) and/or letter(s). **Models L55S**; followed by 500 through 999, 1001 through 1999, 2001 through 2999, 3001 through 3999, 4001 through 4999, 1T0 through 1T9, 2T0 through 2T9, 3T0 through 3T9, 4T0 through 4T9 or 5T0, followed by D15M or D15M-A, may be followed by "-", "I", number(s) and/or letter(s). **Models LA16P**; followed by 001 through 100 or 1R1 through 99R9, followed by S, followed by 05 or 03, maybe followed by "-", "I", number(s) and/or letter(s). **Models LA17P**; followed 01 through 199, followed by R, followed by 1 through 9, followed by S05 or S05P, may be followed by 0 through 8, may be followed by five digits "-", "I" and/or letter(s).

UL508,CSA C22.2 No14への適合について
According to UL508 standard and CSA C22.2 No.14 standard

UL FILE No. E243511

Power Circuit and Motor-mounted Apparatus - Component Ratings - Environmental

Series	Model	Requirements Evaluated to (US and/or CN)	Environmental	
			Maximum Surrounding Air Temperature rating	Pollution Degree
LA37S	LA37S***S05M, LA37S***S05J, LA37S***S05J1, LA37S***S05KM LA37S***S05KJ, LA37S***S05KJ1	USR, CNR	105°C.	2
S21S	S21S180D15JN	USR, CNR	80°C.	2
S22P	S22P***S05, S22P***S05P, S22P***S05M2	USR, CNR	85°C.	2
S23P	S23P50/100D15, S23P50/100D15M1, S23P50/100D15M2	USR, CNR	85°C.	2
S25P	S25P***D15*	USR, CNR	85°C.	2
S26P	S26P200D15Y	USR, CNR	85°C.	2
S27S	S27S300D15Y, S27S300D15YM	USR, CNR	85°C.	2
S28S	S28S500D24Z, S28S500D24ZM, S28S500D24ZJ	USR	70°C.	2
S29S	S29S1T0D24Z, S29S1T0D24ZM, S29S1T0D24ZJ	USR	85°C.	2
S30S	S30S2T0D24Z, S30S2T0D24ZM, S30S2T0D24ZJ	USR, CNR	85°C.	2
S42S	S42S1T0D24Z, S42S1T0D24ZM, S42S1T0D24ZJ	USR, CNR	85°C.	2
Z05P	Z05P***S05, Z05P***S05P	USR, CNR	105°C.	2

Note> US indicates United States Standard. CN indicates Canadian National Standard.

Note>Models LA37S; followed by 0 through 8, may be followed by five digits "-", "/" and/or letter(s), may be followed by "/" and two digits letter(s) and/or number(s).

CSA FILE No. 218328

Industrial control Equipment - Miscellaneous Apparatus Ratings - Environmental

Series	Model	Requirements Evaluated to (US and/or CN)	Environmental	
			Maximum Surrounding Air Temperature rating	Pollution Degree
L40S	L40S***D15J, L40S***D15M, L40S***D15CJ, L40S***D15CM	USR, CNR	105°C.	2

Note> US indicates United States Standard. CN indicates Canadian National Standard.

UL508,CSA C22.2 No14への適合について
According to UL508 standard and CSA C22.2 No.14 standard

Ratings - Electrical

Series	Model	Primary (Feed - through)	Secondary (Sensing)					
			Input	Output				
F01P	F01P006S05	6 A, 600 Vrms	5 Vdc, 25 mA	2.5±2.2 Vdc, ±0.5 mA				
	F01P015S05	15 A, 600 Vrms	5 Vdc, 30 mA					
	F01P025S05	25 A, 600 Vrms	5 Vdc, 35 mA					
	F01P050S05	50 A, 600 Vrms	5 Vdc, 55 mA					
F02P	F02P006S05	6 A, 600 Vrms	5 Vdc, 25 mA	2.5±2.2 Vdc, ±0.5 mA				
	F02P015S05	15 A, 600 Vrms	5 Vdc, 30 mA					
	F02P025S05	25 A, 600 Vrms	5 Vdc, 35 mA					
	F02P050S05	50 A, 600 Vrms	5 Vdc, 55 mA					
	F02P***S05-PF	Max 75A, 600 Vrms	5 Vdc, Max 85mA					
F03P	F03P006S05	6 A, 600 Vrms	5 Vdc, 25 mA	2.5±2.2 Vdc, ±0.5 mA				
	F03P015S05	15 A, 600 Vrms	5 Vdc, 30 mA					
	F03P025S05	25 A, 600 Vrms	5 Vdc, 35 mA					
	F03P050S05	50 A, 600 Vrms	5 Vdc, 55 mA					
F23P	F23P050S05R	50 A, 600 Vrms	5 Vdc, 55mA	2.5 ± 2.2 Vdc,				
	F23P100S05R	100 A, 600 Vrms	5 Vdc, 110mA					
F26P	F26P050S05	50 A, 1000 Vrms	5 Vdc, 60 mA	0 ~ 4.625 Vdc, 0 ± 0.35 mA				
	F26P050S05A		5 Vdc, 100 mA					
	F26P100S05	100 A, 1000 Vrms	5 Vdc, 100 mA					
	F26P100S05A	100 A, 600 Vrms	5 Vdc, 100 mA					
	F26P150S05	150 A, 1000 Vrms	5 Vdc, 115 mA					
	F26P150S05A		5 Vdc, 115 mA					
L07P	L07P003D15	3 A, 600 Vrms	±15 Vdc, ±30 mA	0 - 4 Vdc, 0.4 mA				
	L07P005D15							
	L07P005D15S							
	L07P010D15	10 A, 600 Vrms						
	L07P010D15S							
	L07P015D15							
	L07P015D15S	15 A, 600 Vrms						
	L07P020D15							
	L07P020D15S							
L07P025D15	25 A, 600 Vrms							
L07P025D15S								
L07P030D15								
L07P030D15S	30 A, 600 Vrms							
L07P	L07P003S05	3 A, 600 Vrms	5 Vdc, 30 mA	0 - 3.75 Vdc, 0.4 mA				
	L07P005S05	5 A, 600 Vrms						
	L07P010S05	10 A, 600 Vrms						
	L07P015S05	15 A, 600 Vrms						
	L07P020S05	20 A, 600 Vrms						
	L07P025S05	25 A, 600 Vrms						
L07P030S05	30 A, 600 Vrms							
L18P	All models in (S)L18PxxxD15 family (except "C")	1 A through 65.1 A at 0.1 A increments, 600 Vrms	±15 Vdc, ±20 mA	0 - 4 Vdc, 0.4 mA				
	L18P***D15							
	L18P***D15L							
	L18P***D15-OP							
	L18P***D15AH							
	L18P***D15AHV							
	SL18P***D15							
	*** : 001 through 065: 1 A through 65A, 1R1 through 65R1: 1.1 A through 65.1 A (Step interval 0.1 A)							
	L18P				All models in (S)L18PxxxD12 family (except "C")	1 A through 65.1 A at 0.1 A increments, 600 Vrms	±12 Vdc, ±20 mA	0 - 4 Vdc, 0.4 mA
					L18P***D12			
					L18P***D12L			
L18P***D12AHV								
*** : 001 through 065: 1 A through 65A, 1R1 through 65R1: 1.1 A through 65.1 A (Step interval 0.1 A)								

Series	Model	Primary (Feed - through)	Secondary (Sensing)	
			Input	Output
L18P	L18P***D15C	1 A through 60 A at 0.1 A increments, 600 Vrms	±15 Vdc, ±20 mA	0 - 4 Vdc, 0.4 mA
	L18P***D12C		±12 Vdc, ±20 mA	
*** : 001 through 060: 1 A through 60 A, 1R1 through 59R9: 1.1 A through 59.9 A (Step interval 0.1 A)				
L18P	L18P***S12	1 A through 60 A at 0.1 A increments, 600 Vrms	12Vdc, 15 mA	0 - 4 Vdc, 0.4 mA
	L18P***S05		5Vdc, 15 mA	
	L18P***S05R		5Vdc, 15 mA	
*** : 001 through 060: 1 A through 60 A, 1R1 through 59R9: 1.1 A through 59.9 A (Step interval 0.1 A)				
L31S	L31S050S05S	50 A, 600 Vrms	5 Vdc, 15 mA	1.875 - 3.125 Vdc, 0.3125 mA
	L31S050S05FS			
	L31S100S05S			
	L31S100S05FS	100 A, 600 Vrms		
	L31S200S05S			
	L31S200S05FS			
	L31S300S05S	300 A, 600 Vrms		
	L31S300S05FS			
	L31S400S05S			
L31S400S05FS	400 A, 600 Vrms			
L31S500S05S				
L31S500S05FS				
L31S600S05S	600 A, 600 Vrms			
L31S600S05FS				
L32P	L32PxxxS05FS	400 Amax, 600 Vrms	5 Vdc, 20 mA	2.5±0.625 Vdc, 0.3125 mA
	L32PxxxS05BFS	200 Amax, 600 Vrms		
	L32PxxxS05BKF	200 Amax, 600 Vrms		
	L32PxxxS05BKF	200 Amax, 600 Vrms	5 Vdc, 20 mA	2.5±0.8Vdc, 0.33 mA
L34S	L34S200D15	200 A, 600 Vrms	±15 Vdc, ±25mA	0 - 4 Vdc, 0.4 mA
	L34S200D15T			
	L34S300D15			
	L34S300D15T	300 A, 600 Vrms		
	L34S400D15			
	L34S400D15T			
	L34S500D15	500 A, 600 Vrms		
	L34S500D15T			
	L34S600D15			
	L34S600D15T	600 A, 600 Vrms		
	L34S800D15			
L34S800D15T				
L34S1T0D15	1000 A, 600 Vrms			
L34S1T0D15T				
L34S1T2D15				
L34S1T2D15T	1200 A, 600 Vrms			
L34S1T5D15				
L34S1T5D15T	1500 A, 600 Vrms			

Note> For models F01P, F02P, F03P, L18P and L32P, see note on page 1.

UL508,CSA C22.2 No14への適合について
According to UL508 standard and CSA C22.2 No.14 standard

Ratings - Electrical

Series	Model	Primary (Feed - through)	Secondary (Sensing)				
			Input	Output			
L37S	L37S050D15J L37S050D15M L37S050D15LJ	50 A, 600 Vrms	±15 Vdc, ±25mA	0 - 4 Vdc, 0.4 mA			
	L37S100D15J L37S100D15M L37S100D15LJ	100 A, 600 Vrms					
	L37S200D15J L37S200D15M L37S200D15LJ	200 A, 600 Vrms					
	L37S300D15J L37S300D15M L37S300D15LJ	300 A, 600 Vrms					
	L37S400D15J L37S400D15M L37S400D15LJ	400 A, 600 Vrms					
	L37S500D15J L37S500D15M L37S500D15LJ	500 A, 600 Vrms					
	L37S600D15J L37S600D15M L37S600D15LJ	600 A, 600 Vrms					
	L37S	L37S050S05J L37S050S05M			50 A, 600 Vrms	5 Vdc, 20mA	2.5±0.625 Vdc, 0.3125 mA
		L37S100S05J			100 A, 600 Vrms		
		L37S200S05J			200 A, 600 Vrms		
		L37S300S05J			300 A, 600 Vrms		
		L37S400S05J			400 A, 600 Vrms		
L37S500S05J		500 A, 600 Vrms					
L37S600S05J		600 A, 600 Vrms					
L37S	L37S050D15EY L37S050D15EJ L37S050D15EM	50 A, 1000 Vrms	±15 Vdc, ±25mA	0 - 4 Vdc, 0.4 mA			
	L37S100D15EY L37S100D15EJ L37S100D15EM	100 A, 1000 Vrms					
	L37S200D15EY L37S200D15EJ L37S200D15EM	200 A, 1000 Vrms					
	L37S300D15EY L37S300D15EJ L37S300D15EM	300 A, 1000 Vrms					
	L37S400D15EY L37S400D15EJ L37S400D15EM	400 A, 1000 Vrms					
	L37S500D15EY L37S500D15EJ L37S500D15EM	500 A, 1000 Vrms					
	L37S600D15EY L37S600D15EJ L37S600D15EM	600 A, 1000 Vrms					

Series	Model	Primary (Feed - through)	Secondary (Sensing)				
			Input	Output			
L37P	L37P050D15	50 A, 300 Vrms	±15 Vdc, ±25mA	0 - 4 Vdc, 0.4 mA			
	L37P100D15	100 A, 300 Vrms					
	L37P200D15	200 A, 300 Vrms					
	L37P300D15	300 A, 300 Vrms					
	L37P400D15	400 A, 300 Vrms					
	L37P500D15	500 A, 300 Vrms					
	L37P600D15	600 A, 300 Vrms					
L40S	L40S200D15J L40S200D15M	200 A, 600 Vrms	±15 Vdc, ±17 mA	0 ±4.0Vdc, ±0.4 mA			
	L40S400D15J L40S400D15M	400 A, 600 Vrms					
	L40S500D15J L40S500D15M	500 A, 600 Vrms					
	L40S600D15J L40S600D15M	600 A, 600 Vrms					
	L40S800D15J L40S800D15M	800 A, 600 Vrms					
	L40S1T0D15J L40S1T0D15M	1000 A, 600 Vrms					
	L40S1T2D15J L40S1T2D15M	1200 A, 600 Vrms					
	L40S1T5D15J L40S1T5D15M	1500 A, 600 Vrms					
	L40S200D15CJ L40S200D15CM	200 A, 1500 Vrms					
	L40S400D15CJ L40S400D15CM	400 A, 1500 Vrms					
	L40S500D15CJ L40S500D15CM	500 A, 1500 Vrms					
	L40S600D15CJ L40S600D15CM	600 A, 1500 Vrms					
	L40S800D15CJ L40S800D15CM	800 A, 1500 Vrms					
	L40S1T0D15CJ L40S1T0D15CM	1000 A, 1500 Vrms					
	L40S1T2D15CJ L40S1T2D15CM	1200 A, 1500 Vrms					
	L40S1T5D15CJ L40S1T5D15CM	1500 A, 1500 Vrms					
	L51S	L51SxxxD15J L51SxxxD15M L51SxxxD15LJ L51SxxxD15LM			5000 Amax, 600 Vrms	±15 Vdc, 25 mA	±4 Vdc, 0.4 mA
		L51SxxxD15CJ L51SxxxD15CM			5000 Amax, 1500 Vrms		
		L51SxxxD15Y L51SxxxD15LY			3000 Amax, 600 Vrms		
		L51SxxxD15CY			3000 Amax, 1500 Vrms		
L52S		All models in L52S series (L52S100 to L52S3T0)	100 A through 3000 A, 600Vrms See "Primary current rating" designation in the nomenclature for	±15 Vdc, 20mA	±4 Vdc, 0.4 mA		
		L55S	All models in L55S series (L55S500 to L55S5T0)	500 A through 5000 A 1000Vrms See nomenclature.	±15 Vdc, 20mA		

Note> For models L37S, L37P, L51S, L52S and L55S see note on page 1.

UL508,CSA C22.2 No14への適合について
According to UL508 standard and CSA C22.2 No.14 standard

Ratings - Electrical

Series	Model	Primary (Feed - through)	Secondary (Sensing)			
			Input	Output		
LA02P	LA02P021S03	50 A, 480Vac	3.3Vdc, 0.5mA	3.3Vdc, 0.5mA		
	LA02P035S03					
	LA02P054S03					
	LA02P085S03					
LA03P	LA03P021S05	50 A, 480Vac	5Vdc, 0.5mA	5Vdc, 0.5mA		
	LA03P035S05					
	LA03P054S05					
	LA03P085S05					
LA16P	LA16P***S03	± 100 A MAX., 600 Vrsm	5 Vdc Max., 23 mA Max.	2.5±0.8 Vdc Max., 5 mA Max.		
	LA16P***S05					
LA17P	LA17PxxS05	1-200 A, 600Vrms	+5Vdc, 15mA	0 Vdc through 5 Vdc, reference voltage as follows		
	with blank or 0 or 4			2.5 Vdc, 0±0.5 mA		
	with 1 or 5			1.65 Vdc, 0±0.5 mA		
	with 2 or 6			1.5 Vdc, 0±0.5 mA		
	with 3 or 7			0.5 Vdc, 0±0.5 mA		
	with blank or 8			0.5 Vdc through 2.5 Vdc, 0±0.5 mA		
LA37S	LA37S050S05@	50 A, 600 Vrms	+5Vdc, max. 23mA	2.5 ± 0.8 Vdc, 0.33 mA		
	LA37S100S05@					
	LA37S200S05@					
	LA37S300S05@					
	LA37S400S05@					
	LA37S500S05@					
	LA37S600S05@					
	LA37S050S05K@				+5Vdc, max. 23mA	2.5 ± 0.625 Vdc, 0.3125 mA
	LA37S100S05K@					
	LA37S200S05K@					
LA37S300S05K@						
LA37S400S05K@	500 A, 600 Vrms	600 A, 600 Vrms	@ - Replaced with J, J1, M			
LA37S500S05K@						
Z05P	Z05POR3S05	300 mA, 600 Vrms	+5Vdc,	2.5 ± 2.2 Vdc,		
	Z05POR3S05P					
	Z05POR6S05	600 mA, 600 Vrms	+17.5mA	0 ± 0.5 mA		
	Z05POR6S05P					

Note> For models LA16P, LA17P and LA37S, see note on page 1 and 2.

Series	Model	Primary (Feed - through)	Secondary (Sensing)	
			Input	Output
S21S	S21S180D15JN	180 A, 600 Vrms	±15 Vdc, ±25mA	0 - 1.35 Vdc, 45mA
S22P	S22P006S05 S22P006S05P S22P006S05M2	6 A, 600 Vrms	5 Vdc, 12.5 mA	0 - 3.125 Vdc, 3mA
	S22P015S05 S22P015S05P S22P015S05M2	15 A, 600 Vrms		0 - 3.125 Vdc, 7.5mA
	S22P025S05 S22P025S05P S22P025S05M2	25 A, 600 Vrms		0 - 3.125 Vdc, 12.5mA
S23P	S23P50/100D15	100 A, 600 Vrms	MAX. ±15 Vdc, ±62.5 mA	-2.5 - 2.5 Vdc; -50 - 50mA
	S23P50/100D15M1	100 A, 600 Vrms	MAX. ±15 Vdc, ±112.5 mA	-5 - 5 Vdc; -100 - 100mA
	S23P50/100D15M2	100 A, 600 Vrms	MAX. ±15 Vdc, ±62.5 mA	-2.5 - 2.5 Vdc; -50 - 50mA
S25P	S25P050D15X	50 A, 600 Vrms	MAX. ±15 Vdc, ±62.5 mA	-5 - 5 Vdc; -50 - 50mA
	S25P100D15X	100 A, 600 Vrms	MAX. ±15 Vdc, ±112.5 mA	-5 - 5 Vdc; -100 - 100mA
	S25P100D15Y	100 A, 600 Vrms	MAX. ±15 Vdc, ±62.5 mA	-5 - 5 Vdc; -50 - 50mA
	S25P150D15Y	150 A, 600 Vrms	MAX. ±15 Vdc, ±87.5 mA	-3.75 - 3.75 Vdc; -75 - 75mA
	S26P	S26P200D15Y	200 A, 600 Vrms	MAX. ±15 Vdc, ±112.5 mA
S27S	S27S300D15Y S27S300D15YM	300 A, 600 Vrms	±15 Vdc, ±162.5 mA	0 - ±7.5 Vdc, ±150mA
S28S	S28S500D24Z S28S500D24ZM S28S500D24ZJ	500 A, 600 Vrms	±24 Vdc, ±130 mA	0 - ±5 Vdc, ±100mA
S29S	S29S1T0D24Z S29S1T0D24ZM S29S1T0D24ZJ	1000 A, 600 Vrms	±24 Vdc, ±235 mA	0 - ±10 Vdc, ±200mA
S30S	S30S2T0D24Z S30S2T0D24ZM S30S2T0D24ZJ	2000 A, 600 Vrms	24 Vdc, 45 mA; -24 Vdc, -45 mA	0 - ±10 Vdc, ±400mA
S42S	S42S1T0D24Z S42S1T0D24ZM S42S1T0D24ZJ	1000 A, 600 Vrms	±24 Vdc, ±245 mA	±10 Vdc, ±200mA

UL508,CSA C22.2 No14への適合について
According to UL508 standard and CSA C22.2 No.14 standard

Conditions of Acceptability

- When installed in the end-use equipment, consideration shall be given to the following:

Common terms

- 1 The devices have been evaluated for use in pollution degree 2 environment only.
- 2 A suitable enclosure shall be provided in the end-use application
- 3 The terminals have not been evaluated for field wiring.
- 4 The devices are not intended to be used with any wire as the feed-through coil wound onto the Case.
- 5 The secondary sensing circuit shall be powered by an Isolated Secondary Circuit such as Limited Voltage/Current circuit or Limiting Impedance circuit.
- 6 The required clearance and creepage distance between primary conductor and the secondary circuits shall be maintained in the end-use application.
- 7 The housing of the female connector provided by the end-product shall be evaluated as a barrier under the end-application Standard in the end-use application, in case the clearance and/or the creepage distance do not meet the requirements of the end-application Standard.

Please refer to the next section for other items. If you have any question, please contact distributor or sales office.

CAUTION

The descriptions are directed from UL and CSA.

Series	Model	CAUTION / Notice (or CoA)
F01P	F01P***S05	- / Notice: The maximum temperature at top of case shall not be higher than 110°C and busbar shall not be higher than 108°C in the end-use product.
F02P	F02P***S05	
F03P	F03P***S05	
F23P	F23P***S05R	- / Notice: The devices have been evaluated with the provision of the two copper conductor-cum-heat sink as the primary conductor, measured 100 by 85 mm, 0.5 mm thick.
F26P	F26P***S05 F26P***S05A F26P***S05B	- / Notice: All devices except for Model F26P100S05B have been evaluated with the bus bar (20.5 mm x 11 mm (225.5 mm ²) x 170 mm long) under the temperature test. Based on this effect, the temperature of the bus bar was kept at 94.9 °C
L07P	L07P***D15 L07P***D15S L07P***S05	- / -

Note> For models F01P, F02P and F03P, see note on page 1.

UL508,CSA C22.2 No14への適合について
According to UL508 standard and CSA C22.2 No.14 standard

CAUTION

The descriptions are directed from UL and CSA.

Series	Model	CAUTION / Notice (or CoA)
L18P	L18P***D15 L18P***D15C L18P***D15-OP L18P***D15AH L18P***S05 L18P***S05R L18P***S12 SL18P***D15 L18P***D15AHV L18P***D15L	- / -
L31S	L31S***S05S L31S***S05FS	- / Notice: Do not wrap the primary conductor around the core part of the product for preventing to reduce the required Spacings.
L32P	L32P***S05FS L32P***S05BFS L32P***S05BFSK	- / Notice: Do not wrap the primary conductor around the core part of the product for preventing to reduce the required Spacings. The maximum temperature at case should not exceed 150°C by the case's insulation performance.
L34S	L34S***D15 L34S***D15C L34S***D15T L34S***D15TC	CAUTION: Do not wrap the primary conductor around the core part of the product for preventing to reduce the required Spacings. / For models with suffix T in Temperature Rating designation detailed in NOMENCLATURE for models in L34S series and L34SC series, the maximum temperature of the bus bar (primary conductor) shall not exceed 135°C at the end-use application.
L37S	L37S***D15J L37S***D15M L37S***D15LJ L37S***D15LM L37S***D15P L37S***D15EY L37S***D15EJ L37S***D15EM L37S***S05J L37S***S05M	- / Notice: The housing of the female connector provided by the end-product shall be evaluated as a barrier under the end-application Standard in the end-use application, in case the clearance and/or the creepage distance do not meet the requirements of the end-application Standard. The maximum temperature of busbar shall not be higher than 102.3°C respectively at the end-use application.
L40S	L40S***D15J L40S***D15M L40S***D15CJ L40S***D15CM	- / -
L51S	L51S***D15J L51S***D15M L51S***D15LJ L51S***D15LM L51S***D15CJ L51S***D15CM	- / The primary bus bar or conductor shall not exceed 120°C in the end use application.
L52S	L52S***D15	- / The primary bus bar or conductor shall not exceed 120°C in the end use application. The connector shall not exceed 105°C in the end use application. The devices have been evaluated on the assumption that the device is used in a primary circuit that a MLV would be controlled at 6 kV in a surge protective device.
L55S	L55S***D15	- / The primary bus bar or conductor shall not exceed 120°C in the end use application. The connector shall not exceed 105°C in the end use application.

Note> For models L37S, L37P, L51S, L52S and L55S see note on page 1 and 2.

UL508,CSA C22.2 No14への適合について
According to UL508 standard and CSA C22.2 No.14 standard

CAUTION

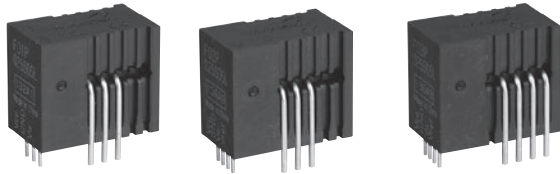
The descriptions are directed from UL and CSA.

Series	Model	CAUTION / Notice (or CoA)
LA02P	LA02P***S03	- / -
LA03P	LA03P***S05	- / -
LA16P	LA16P***S03 LA16P***S05	- / The maximum temperature of busbar shall not be higher than 129.4°C in the end-use product.
LA17P	LA17P***S05	- / The temperature of the primary terminal shall not exceed 120°C in the end-use application.
LA37S	LA37S***S05 LA37S***S05K	- / The maximum temperature of the primary conductor bus-bar equal to or lower than 120°C at the end-use application.
S21S	S21S180D15JN	CAUTION: Do not wrap the primary conductor around the core part
S22P	S22P***S05 S22P***S05P S22P***S05M2	- / -
S23P	S23P50/100D15 S23P50/100D15M1 S23P50/100D15M2	CAUTION: Provide two min. 100 by 85 mm, 0.5mm thick copper conductor-cum- heat sink as primary conductor of each side for safe usage. / Notice : The primary conductor temperature and PCB should not exceed 100°C by the temperature regulations of internal parts.
S25P	S25P***D15*	CAUTION: Do not wrap the primary conductor around the core part of the product to increase measured current. / -
S26P	S26P200D15Y	CAUTION: Do not wrap the primary conductor around the core part of the product to increase measured current. / -
S27S	S27S300D15Y S27S300D15YM	- / Notice: Do not wrap the primary conductor around the core part of the product for preventing to reduce the required Spacings.
S28S	S28S500D24Z S28S500D24ZM S28S500D24ZJ	- / Notice: Do not wrap the primary conductor around the core part of the product for preventing to reduce the required Spacings. The maximum temperature at case should not exceed 140°C by the case's insulation performance.
S29S	S29S1T0D24Z S29S1T0D24ZM S29S1T0D24ZJ	- / Notice: Do not wrap the primary conductor around the core part of the product for preventing to reduce the required Spacings. The primary conductor temperature should not exceed 95°C by the temperature regulations of internal parts.
S30S	S30S2T0D24Z S30S2T0D24ZM S30S2T0D24ZJ	- / Notice: These devices have been evaluated with the bus bar cooled by Liquid CPU cooler, Type ELC-LMR240-BS manufactured by Enermax Technology Corporation. Based on this effect, the temperature of the bus bar was kept at 116.0°C. Other than this usage, an additional evaluation shall be considered and conducted in the end-use application.
S42S	S42S1T0D24Z S42S1T0D24ZM S42S1T0D24ZJ	- / Notice: These devices have been evaluated with the copper bus bar (Size ; φ44mm, L350mm) under the temperature test. Based on this effect, the temperature of the bus bar was kept at 138.5°C. Other than this usage, an additional evaluation shall be considered and conducted in the end-use application.
Z05P	Z05P***S05 Z05P***S05P	- / -

Note> For models LA16P, LA17P and LA37S, see note on page 1 and 2.

フラックスゲート式／電圧出力型, 耐サージ電流, 小型品
Fluxgate system / Voltage-output type, Anti-Surge current, Compact

F01P S05L, F02P S05L, F03P S05L SERIES



F01PxxxS05L F02PxxxS05L F03PxxxS05L



RoHS指令
適合品

- 上位互換製品 (F01PxxxS05, F02PxxxS05, F03PxxxS05 シリーズに対して)。
- 耐サージ電流特性アップ (4kAT, 8/20 μ S, 1 回)
- 長手寸法の縮小により実装面積を削減したが、従来品とピンコンパチ設計。
- 超高精度&高安定性 (温度ドリフト: 小)。
- 単電源 +5V、定格電流 (6A ~ 50A)、マルチレンジ、105 $^{\circ}$ C対応、電圧出力形式。
- F01PxxxS05L: S22PxxxS05M2 シリーズの上位モデルとしてピンコンパチ設計。
- Backward compatible to F01PxxxS05, F02PxxxS05, F03PxxxS05 Series.
- Anti-Surge current (4kAT, 8/20 μ S, single)
- Mounting area reduced, however, pin compatibility. Longitudinal dimension reduced.
- Super precision & High stability (Low temperature drift).
- Unipolar power voltage; +5V. Rated Current; 6~50A.
- Multi-range models. MAX_Temp.105 $^{\circ}$ C. Voltage-output type.
- F01PxxxS05L series are designed by the pin compatibility as high-end models of S22PxxxS05M2 series.

主な特徴比較 Comparison of the main features

Series	Features
F01PxxxS05L	リファレンス入出力機能無し。 Without reference access.
F02PxxxS05L	リファレンス入出力機能付き。 With reference access, Ref_in / Ref_out.
F03PxxxS05L	リファレンス入出力機能付き、空間・沿面距離アップ。 With reference access, Ref_in / Ref_out. Higher creepage and clearance distances.

***:定格電流表示記号 Rated Current symbol

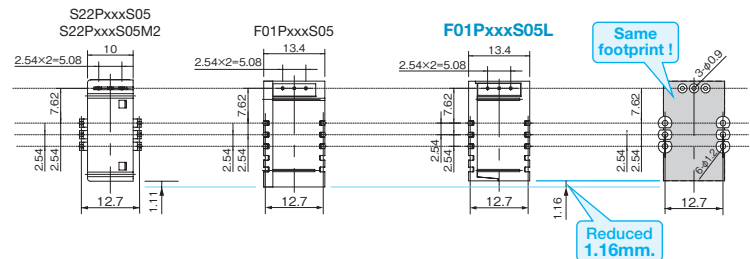
仕様 SPECIFICATIONS

項目 Spec	カタログ品番 Types	規格値 / Value		
		F01PxxxS05L	F02PxxxS05L	F03PxxxS05L
サージ電流耐量 Maximum peak current		4kAT (2kA \times 2. Number of primary turns is two turns.)		
定格電流 If (xxx: 定格電流表示記号) Rated Current If (xxx: Rated Current symbol)		6A(006) / 15A(015) / 25A(025) / 50A(050)		
最大電流 (At Vcc=+5V, Ta=+105 $^{\circ}$ C) Maximum current		$\pm 20A$ (If=6A) / $\pm 51A$ (If=15A) / $\pm 85A$ (If=25A) / $\pm 150A$ (If=50A)		
リファレンス入出力機能の有無 Existence of reference access		No	Yes	
1次側バスバー本数 Number of primary busbar		3pcs		4pcs
絶縁距離 Clearance distance, Primary \leftrightarrow Secondary		7.7mm	7.5mm	8.2mm
取得規格 STANDARDS		UL508(file No E243511), EN50178, EN61010-1, EN60950-1		
動作温度範囲 Ambient operating temperature		- 40 $^{\circ}$ C ~ +105 $^{\circ}$ C		

実装面積比較 Mounting area

本機種は従来モデル F01P / F02P / F03PxxxS05 シリーズから、小型化により実装占有面積を削減。ただし、ピンコンパチ設計しているので基板変更は不要。

The mounting area has been reduced more than the F01P / F02P / F03PxxxS05 series. However, the F01P / F02P / F03PxxxS05L series series are 100% compatible with the F01P / F02P / F03PxxxS05series in regards to the footprint mounting.



F02P/F03PxxxS05L も同様に実装面積が削減。
The F02P/F03PxxxS05L series also similarly reduces the mounting area.

上記の比較表は、各シリーズを理解して頂くための補助資料です。詳細につきましては、2ページ目以降をご確認ください。

The above-mentioned comparison tables are the auxiliary data for understanding each series. For details, please confirm the 2nd page or subsequent ones.



フラックスゲート式 / 電圧出力型 耐サージ電流性能向上品, 小型
 Fluxgate system / Voltage-output type Anti-Surge current, Compact size

F01P L SERIES

 RoHS指令
適合品

絶対最大定格 ABSOLUTE MAXIMUM RATINGS

仕様項目 Parameters	記号 Symbol	単位 Unit	規格値 Value	備考 Comment
電源電圧 Supply voltage	V _{cc}	V	7	
一次側導体温度 Primary conductor temperature	—	°C	110	
静電耐圧 (HBM:人体モデル) ESD (HBM: Human Body Model)	—	kV	4	C=100pF, R=1.5kΩ
サージ電流耐量 Maximum peak current	—	kAT	4	Current waveform: • Front time 8μs • Time to half value 20μs • single

絶縁性能 ISOLATION CHARACTERISTICS

仕様項目 Parameters	記号 Symbol	単位 Unit	規格値 Value	備考 Comment
絶縁耐圧 Insulation voltage	V _d	—	AC4200V, 1分間(感応電流0.5mA) AC4200V, for 1minute(Sensing current 0.5mA)	一次 ⇔ 二次間 Primary ⇔ Secondary
絶縁抵抗 Insulation Resistance	R _{is}	—	≥ 500MΩ (at DC500V)	一次 ⇔ 二次間 Primary ⇔ Secondary
空間距離 Clearance distance	d _{cl}	—	7.7mm	一次 ⇔ 二次間 Primary ⇔ Secondary
沿面距離 Creepage distance	d _{cp}	—	7.7mm	一次 ⇔ 二次間 Primary ⇔ Secondary
ケース材料 Case material	—	—	UL94 V-0	
比較トラッキング指数 (CTI) Comparative Tracking Index: (CTI)	CTI	V	600	
適用例 Application example	—	—	300V, CAT III, PD2	強化絶縁,不均一電界 EN62477-1:2012, EN62477-1:2012/A11:2014, 及びEN61010による Reinforced isolation, non uniform field according to EN62477-1:2012, EN62477- 1:2012/A11:2014, EN61010
	—	—	600V, CAT III, PD2	基礎絶縁,不均一電界 EN62477-1:2012, EN62477-1:2012/A11:2014, 及びEN61010による Basic isolation, non uniform field according to EN62477-1:2012, EN62477- 1:2012/A11:2014, EN61010

環境及び機械的性能 ENVIRONMENTAL AND MECHANICAL CHARACTERISTICS

仕様項目 Parameters	記号 Symbol	単位 Unit	規格値 Value			備考 Comment
			MIN	TYP	MAX	
動作温度範囲 Ambient operating temperature	T _A	°C	-40		+105	
保存温度範囲 Ambient storage temperature	T _S	°C	-40		+105	
製品重量 Mass	m	g		12		

仕様 SPECIFICATIONS

 $T_A=+25^{\circ}\text{C}$, $N_p=1\text{T}$, $R_L=10\text{k}\Omega$, $V_{CC}=+5\text{V}$

仕様項目 Parameters	記号 Symbol	単位 Unit	規格値 Value			備考 Comment
			MIN	TYP	MAX	
定格電流 Primary nominal current	F01P006S05L	I_{PN}	A		6	
	F01P015S05L				15	
	F01P025S05L				25	
	F01P050S05L				50	
1次電流測定範囲 Primary current, measuring range	F01P006S05L	I_{PM}	A	-20		20
	F01P015S05L			-51		51
	F01P025S05L			-85		85
	F01P050S05L			-150		150
電源電圧 Supply Voltage	V_{CC}	V		4.75	5.00	5.25
一次側ターン数 Number of primary turns	N_p	T		1, 2, 3		
二次側ターン数 Number of secondary turns	F01P006S05L	N_s	T		1816	
	F01P015S05L				1737	
	F01P025S05L				1764	
	F01P050S05L				1600	
消費電流(at I_p) Consumption current (at I_p)	F01P006S05L	I_{CC}	mA		25	$I_{CC}=15+I_p(\text{mA})/N_s$
	F01P015S05L				30	
	F01P025S05L				35	
	F01P050S05L				55	
出力電圧範囲 Output voltage range	V_o	V		0.375		4.625
出力電圧(at $I_p=0\text{A}$) Output voltage(at $I_p=0\text{A}$)	V_o	V			2.5	
電気オフセット電圧 *1 Electrical offset voltage	F01P006S05L	V_{oe}	mV	-10.40		10.40
	F01P015S05L			-7.10		7.10
	F01P025S05L			-6.25		6.25
	F01P050S05L			-5.80		5.80
一次側換算電気オフセット電流 Electrical offset current referred to primary	F01P006S05L	I_{oe}	A	-0.10		0.10
	F01P015S05L			-0.17		0.17
	F01P025S05L			-0.25		0.25
	F01P050S05L			-0.46		0.46
出力電圧温度係数(at $I_p=0\text{A}$) Temperature coefficient of V_o (at $I_p=0\text{A}$)	F01P006S05L	TCV_o	ppm/K		± 10.0	± 80.0
	F01P015S05L				± 7.5	± 70.0
	F01P025S05L				± 6.5	± 60.0
	F01P050S05L				± 6.0	± 60.0
理論感度 Theoretical sensitivity	F01P006S05L	G_{th}	mV/A		104.2	$625\text{mV}/I_{PN}$
	F01P015S05L				41.67	
	F01P025S05L				25	
	F01P050S05L				12.5	
感度誤差 Sensitivity error	ϵ_G	%		-0.7		0.7
感度温度係数(at $T_A=-40^{\circ}\text{C}\sim+105^{\circ}\text{C}$) Temperature coefficient of Sensitivity (at $T_A=-40^{\circ}\text{C}\sim+105^{\circ}\text{C}$)	TCG	ppm/K				± 40
出力直線性(at I_p) Linearity error (at I_p)	ϵ_L	%		-0.1		0.1
一次側換算磁気オフセット電流 (at $10\times I_p$) Magnetic offset current referred to primary (at $10\times I_p$)	I_{OM}	A		-0.1		0.1

*1 オフセット電圧はコアヒステリシス除去後の値とする。
Offset voltage value is after removal of core hysteresis.

仕様 SPECIFICATIONS

T_A=+25°C, N_p=1T, R_L=10kΩ, V_{cc}=+5V

仕様項目 Parameters	記号 Symbol	単位 Unit	規格値 Value			備考 Comment	
			MIN	TYP	MAX		
発振周波数における最大出力リップル (f typ=450kHz) Peak to peak output ripple at oscillator frequency (f typ=450kHz)	F01P006S05L	—	mV		40	160	R _L =1kΩ
	F01P015S05L				15	60	
	F01P025S05L				10	40	
	F01P050S05L				5	20	
遅延時間 (at 10% of I _{PN}) Reaction time (at 10% of I _{PN})	F01P006S05L	t _{ra}	μs			0.3	R _L =1kΩ, di/dt=18A/μs
	F01P015S05L					0.3	R _L =1kΩ, di/dt=44A/μs
	F01P025S05L					0.3	R _L =1kΩ, di/dt=68A/μs
	F01P050S05L					0.3	R _L =1kΩ, di/dt=100A/μs
応答時間 (at 90% of I _{PN}) Response time (at 90% of I _{PN})	F01P006S05L	t _r	μs			0.3	R _L =1kΩ, di/dt=18A/μs
	F01P015S05L					0.3	R _L =1kΩ, di/dt=44A/μs
	F01P025S05L					0.3	R _L =1kΩ, di/dt=68A/μs
	F01P050S05L					0.3	R _L =1kΩ, di/dt=100A/μs
周波数帯域幅(±1dB) Frequency bandwidth(±1dB)		BW	kHz	200			R _L =1kΩ
周波数帯域幅(±3dB) Frequency bandwidth(±3dB)		BW	kHz	300			R _L =1kΩ
総合精度 (at T _A =25°C) Overall Accuracy (at T _A =25°C)	F01P006S05L	X _G	%			2.5	X _G =(100×V _{oe} /625)+ε _G +ε _L
	F01P015S05L					1.9	
	F01P025S05L					1.8	
	F01P050S05L					1.7	

適用規格 STANDARDS

EN62477-1:2012 and EN62477-1:2012/A11 2014, EN61010-1, EN62368-1, UL508(file No.E243511)

※UL承認条件につきましては、別紙を参照願います。
※Please refer to the another sheet about conditions of UL Recognition.

特性曲線(TYP) Characteristic curve(TYP)

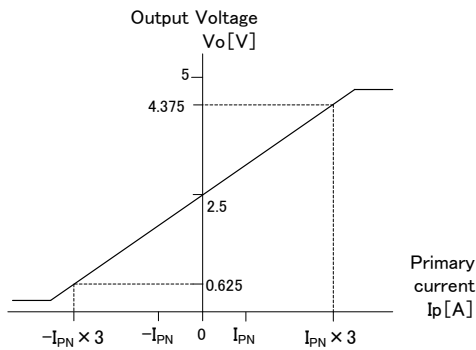


Figure 1: Linearity curve

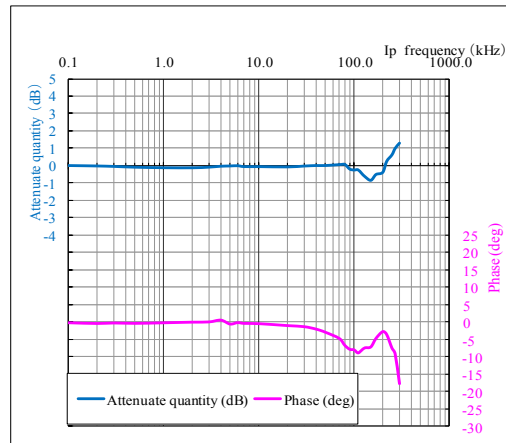


Figure 2: Frequency response curve

ex) F01P025S05L

Measurement condition T_A=+25°C, R_L=1kΩ, I_p=3A, V_{cc}=+5V

補足資料 SUPPORT DOCUMENTATION

最大繰り返し一次電流 Maximum continuous DC primary current

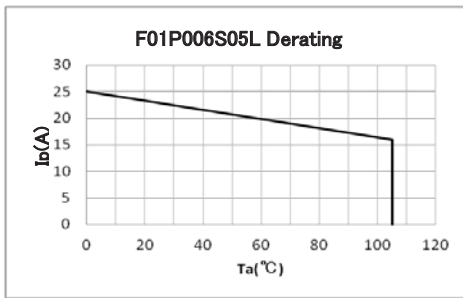


Figure 3: Ip vs Ta for F01P006S05L

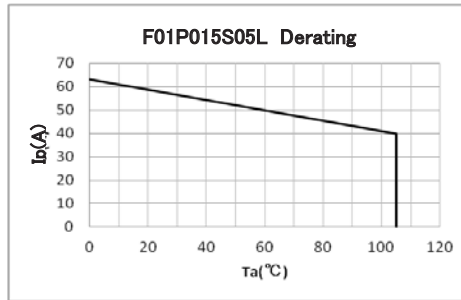


Figure 4: Ip vs Ta for F01P015S05L

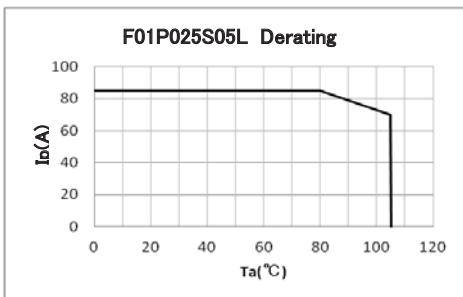


Figure 5: Ip vs Ta for F01P025S05L

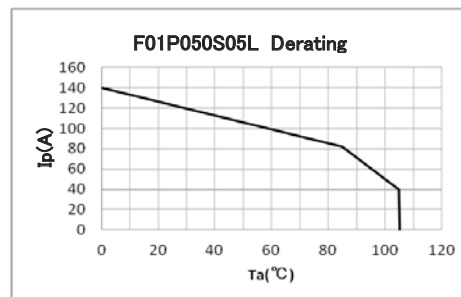


Figure 6: Ip vs Ta for F01P050S05L

最大繰り返し一次電流は、次のすべての条件を満たします。

According to which the following conditions are true the maximum continuous DC primary current plot shows the boundary of the area.

- ① $I_p < I_{pmax}$
- ② ジャンクション温度 Junction temperature $T_j < 125^\circ\text{C}$
- ③ 内部抵抗消費電力 Resistor power dissipation $< 0.5 \times \text{rated power}$

周波数によるデレーティング Frequency derating

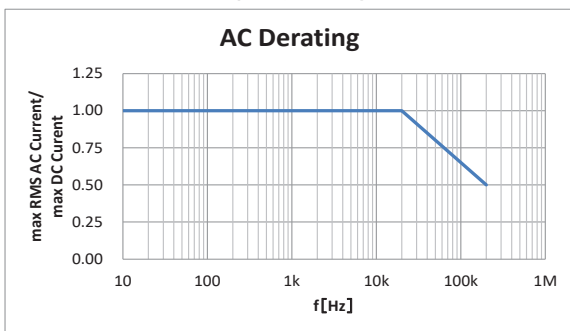
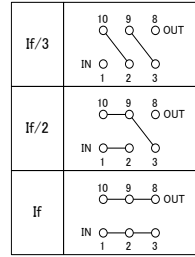
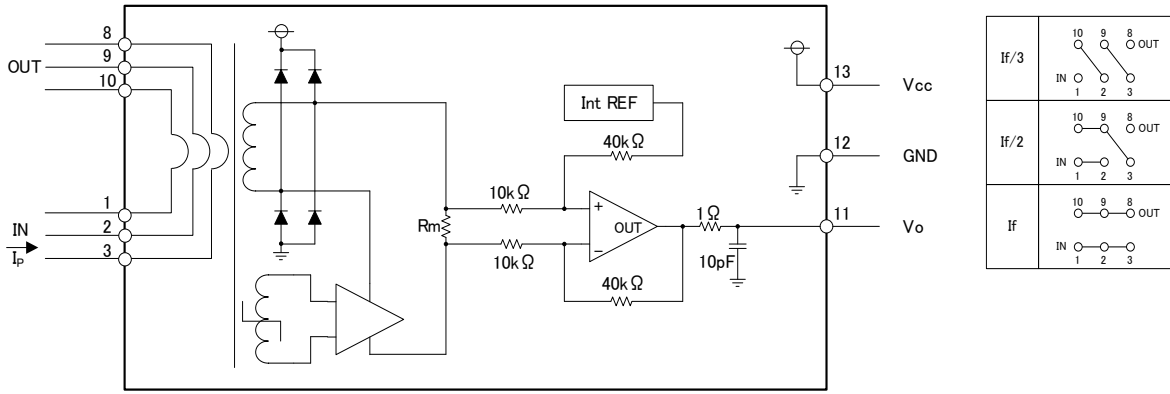
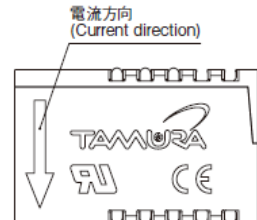
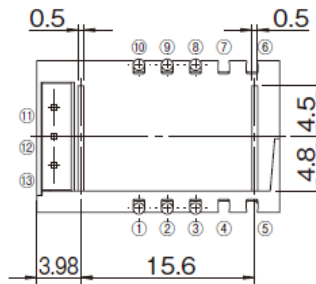
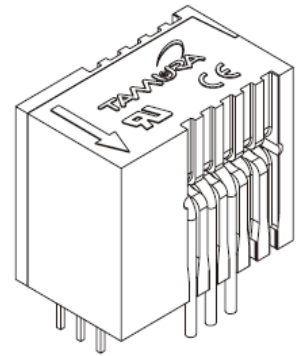
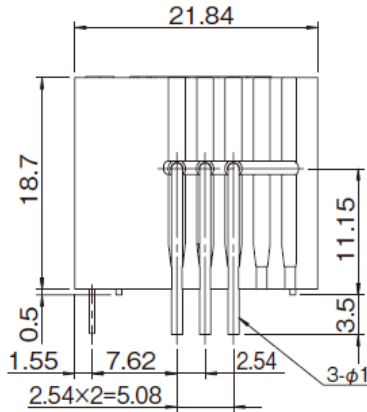
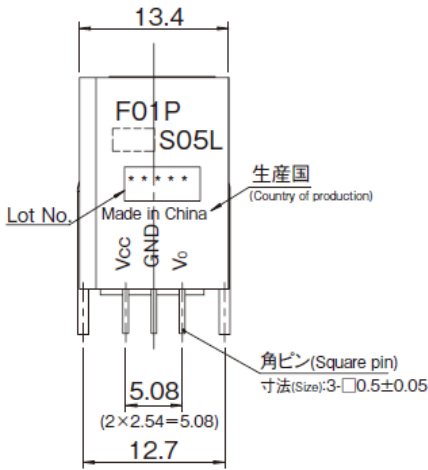


Figure 7: Maximum RMS AC primary current/maximum DC primary current vs frequency

接続図 CONNECTION



外形図 DIMENSIONS(mm)



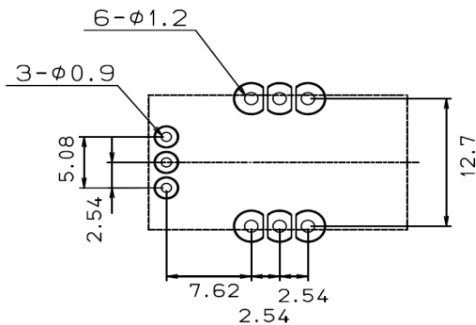
端子番号 Terminal number

- | | |
|---------|-------------------|
| ① Input | ⑧ Output |
| ② Input | ⑨ Output |
| ③ Input | ⑩ Output |
| ④ - | ⑪ V _o |
| ⑤ - | ⑫ GND |
| ⑥ - | ⑬ V _{cc} |
| ⑦ - | |

注 Note

- 指示なき寸法公差は±0.25mm
Unless otherwise specified, tolerances shall be ±0.25mm
- 外形寸法の単位はmmとする。
Unit is [mm]

推奨穴径 RECOMMENDED HOLE DIAMETER(mm)

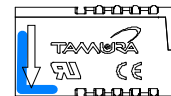


製品マーキング Identification marking

従来モデルと識別するために、本体天面側にマーキングを行う
The top side of product is marked for identification with the previous model.

- Rated current 6A ... Blue color
- Rated current 15A ... White color
- Rated current 25A ... Orange color
- Rated current 50A ... Green color

Ex) Marking example



↑ Mark shape : L

フラックスゲート式 / 電圧出力型 耐サージ電流性能向上品, 小型
 Fluxgate system / Voltage-output type Anti-Surge current, Compact size

F02P L SERIES



RoHS指令
適合品

絶対最大定格 ABSOLUTE MAXIMUM RATINGS

仕様項目 Parameters	記号 Symbol	単位 Unit	規格値 Value	備考 Comment
電源電圧 Supply voltage	V _{CC}	V	7	
一次側導体温度 Primary conductor temperature	—	°C	110	
静電耐圧 (HBM:人体モデル) ESD (HBM: Human Body Model)	—	kV	4	C=100pF, R=1.5kΩ
サージ電流耐量 Maximum peak current	—	kAT	4	Current waveform: • Front time 8μs • Time to half value 20μs • single

絶縁性能 ISOLATION CHARACTERISTICS

仕様項目 Parameters	記号 Symbol	単位 Unit	規格値 Value	備考 Comment
絶縁耐圧 Insulation voltage	V _d	—	AC4100V, 1分間(感応電流0.5mA) AC4100V, for 1minute(Sensing current 0.5mA)	一次 ⇄ 二次間 Primary ⇄ Secondary
絶縁抵抗 Insulation Resistance	R _{IS}	—	≥ 500MΩ (at DC500V)	一次 ⇄ 二次間 Primary ⇄ Secondary
空間距離 Clearance distance	d _{Cl}	—	7.5mm	一次 ⇄ 二次間 Primary ⇄ Secondary
沿面距離 Creepage distance	d _{Cp}	—	7.5mm	一次 ⇄ 二次間 Primary ⇄ Secondary
ケース材料 Case material	—	—	UL94 V-0	
比較トラッキング指数 (CTI) Comparative Tracking Index: (CTI)	CTI	V	600	
適用例 Application example	—	—	300V, CAT III, PD2	強化絶縁, 不均一電界 EN62477-1:2012, EN62477-1:2012/A11:2014, 及びEN61010による Reinforced isolation, non uniform field according to EN62477-1:2012, EN62477- 1:2012/A11:2014, EN61010
	—	—	600V, CAT III, PD2	基礎絶縁, 不均一電界 EN62477-1:2012, EN62477-1:2012/A11:2014, 及びEN61010による Basic isolation, non uniform field according to EN62477-1:2012, EN62477- 1:2012/A11:2014, EN61010

環境及び機械的性能 ENVIRONMENTAL AND MECHANICAL CHARACTERISTICS

仕様項目 Parameters	記号 Symbol	単位 Unit	規格値 Value			備考 Comment
			MIN	TYP	MAX	
動作温度範囲 Ambient operating temperature	T _A	°C	-40		+105	
保存温度範囲 Ambient storage temperature	T _S	°C	-40		+105	
製品重量 Mass	m	g		12		

仕様 SPECIFICATIONS

T_A=+25°C, N_p=1T, R_L=10kΩ, V_{cc}=+5V

仕様項目 Parameters	記号 Symbol	単位 Unit	規格値 Value			備考 Comment	
			MIN	TYP	MAX		
定格電流 Primary nominal current	F02P006S05L	I _{PN}	A		6		
	F02P015S05L				15		
	F02P025S05L				25		
	F02P050S05L				50		
1次電流測定範囲 Primary current, measuring range	F02P006S05L	I _{PM}	A	-20		20	
	F02P015S05L			-51		51	
	F02P025S05L			-85		85	
	F02P050S05L			-150		150	
電源電圧 Supply Voltage	V _{cc}	V		4.75	5.00	5.25	
一次側ターン数 Number of primary turns	N _p	T		1, 2, 3			
二次側ターン数 Number of secondary turns	F02P006S05L	N _s	T		1816		
	F02P015S05L				1737		
	F02P025S05L				1764		
	F02P050S05L				1600		
消費電流(at I _p) Consumption current (at I _p)	F02P006S05L	I _{cc}	mA		25	I _{cc} =15+I _p (mA)/N _s	
	F02P015S05L				30		
	F02P025S05L				35		
	F02P050S05L				55		
リファレンス電圧(at I _p =0A) Reference voltage (output) (at I _p =0A)	V _{ref1}	V		2.495	2.500	2.505	Ref OUT mode
外部リファレンス電圧 Reference voltage (input)	V _{ref2}	V		0		4	Ref IN mode
出力電圧範囲 Output voltage range	V _o	V		0.375		4.625	
出力電圧(at I _p =0A) Output voltage(at I _p =0A)	V _o	V			V _{ref1} , V _{ref2}		
電気オフセット電圧 *1 Electrical offset voltage	F02P006S05L	V _{oe}	mV	-5.300		5.300	
	F02P015S05L			-2.210		2.210	
	F02P025S05L			-1.350		1.350	
	F02P050S05L			-0.725		0.725	
一次側換算電気オフセット電流 Electrical offset current referred to primary	F02P006S05L	I _{oe}	mA	-51		51	
	F02P015S05L			-53		53	
	F02P025S05L			-54		54	
	F02P050S05L			-58		58	
リファレンス電圧温度係数 Temperature coefficient of V _{ref1}	TCV _{ref1}	ppm/K			±5.0	±50	
出力電圧温度係数(at I _p =0A) Temperature coefficient of V _o (at I _p =0A)	F02P006S05L	TCV _o	ppm/K		±6.0	±14	ppm/K of 2.5V (-40°C ~ +105°C)
	F02P015S05L				±2.3	±6	
	F02P025S05L				±1.4	±4	
	F02P050S05L				±0.7	±3	
理論感度 Theoretical sensitivity	F02P006S05L	G _{th}	mV/A		104.2		625mV/I _{PN}
	F02P015S05L				41.67		
	F02P025S05L				25		
	F02P050S05L				12.5		
感度誤差 Sensitivity error	ε _G	%		-0.7		0.7	
感度温度係数(at T _A =-40°C~+105°C) Temperature coefficient of Sensitivity (at T _A =-40°C~+105°C)	TCG	ppm/K				±40	
出力直線性(at I _p) Linearity error (at I _p)	ε _L	%		-0.1		0.1	
一次側換算磁気オフセット電流(at 10×I _p) Magnetic offset current referred to primary (at 10×I _p)	I _{OM}	A		-0.1		0.1	

*1 オフセット電圧はコアヒステリシス除去後の値とする。
Offset voltage value is after removal of core hysteresis.

仕様 SPECIFICATIONS

$T_A=+25^{\circ}\text{C}$, $N_p=1\text{T}$, $R_L=10\text{k}\Omega$, $V_{CC}=+5\text{V}$

仕様項目 Parameters	記号 Symbol	単位 Unit	規格値 Value			備考 Comment		
			MIN	TYP	MAX			
発振周波数における最大出力リップル (f typ=450kHz) Peak to peak output ripple at oscillator frequency (f typ=450kHz)	F02P006S05L	—	mV		40	160	$R_L=1\text{k}\Omega$	
	F02P015S05L				15	60		
	F02P025S05L				10	40		
	F02P050S05L				5	20		
遅延時間 (at 10% of I_{PN}) Reaction time (at 10% of I_{PN})	F02P006S05L	t_{ra}	μs			0.3	$R_L=1\text{k}\Omega$, $di/dt=18\text{A}/\mu\text{s}$	
	F02P015S05L					0.3	$R_L=1\text{k}\Omega$, $di/dt=44\text{A}/\mu\text{s}$	
	F02P025S05L					0.3	$R_L=1\text{k}\Omega$, $di/dt=68\text{A}/\mu\text{s}$	
	F02P050S05L					0.3	$R_L=1\text{k}\Omega$, $di/dt=100\text{A}/\mu\text{s}$	
応答時間 (at 90% of I_{PN}) Response time (at 90% of I_{PN})	F02P006S05L	tr	μs			0.3	$R_L=1\text{k}\Omega$, $di/dt=18\text{A}/\mu\text{s}$	
	F02P015S05L					0.3	$R_L=1\text{k}\Omega$, $di/dt=44\text{A}/\mu\text{s}$	
	F02P025S05L					0.3	$R_L=1\text{k}\Omega$, $di/dt=68\text{A}/\mu\text{s}$	
	F02P050S05L					0.3	$R_L=1\text{k}\Omega$, $di/dt=100\text{A}/\mu\text{s}$	
周波数帯域幅 ($\pm 1\text{dB}$) Frequency bandwidth ($\pm 1\text{dB}$)		BW	kHz	200			$R_L=1\text{k}\Omega$	
周波数帯域幅 ($\pm 3\text{dB}$) Frequency bandwidth ($\pm 3\text{dB}$)		BW	kHz	300			$R_L=1\text{k}\Omega$	
総合精度 (at $T_A=25^{\circ}\text{C}$) Overall Accuracy (at $T_A=25^{\circ}\text{C}$)	F02P006S05L	X_G	%				1.7	$X_G=(100 \times V_{oe}/625) + \epsilon_G + \epsilon_L$
	F02P015S05L						1.2	
	F02P025S05L						1.0	
	F02P050S05L						0.9	

適用規格 STANDARDS

EN62477-1:2012 and EN62477-1:2012/A11 2014, EN61010-1, EN62368-1, UL508 (file No.E243511)

※UL承認条件につきましては、別紙を参照願います。
※Please refer to the another sheet about conditions of UL Recognition.

特性曲線 (TYP) Characteristic curve (TYP)

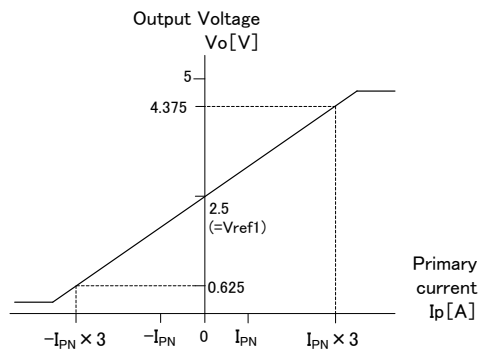


Figure 1: Linearity curve (Internal reference voltage)

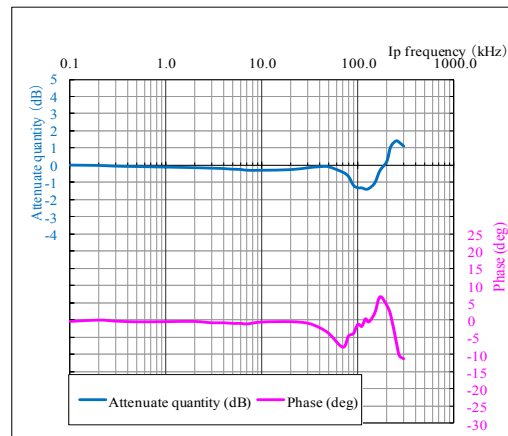


Figure 2: Frequency response curve

ex) F02P025S05L
Measurement condition $T_A=+25^{\circ}\text{C}$, $R_L=1\text{k}\Omega$, $I_p=3\text{A}$, $V_{CC}=+5\text{V}$

補足資料 SUPPORT DOCUMENTATION

最大繰り返し一次電流 Maximum continuous DC primary current

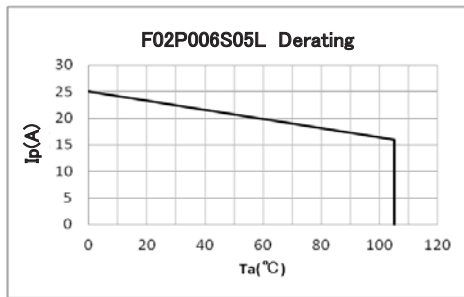


Figure 3: Ip vs Ta for F02P006S05L

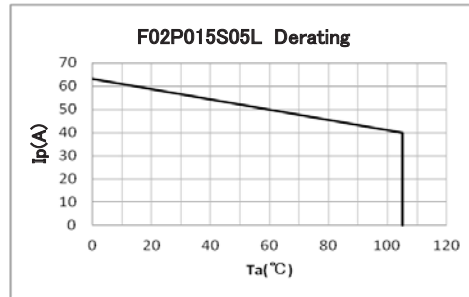


Figure 4: Ip vs Ta for F02P015S05L

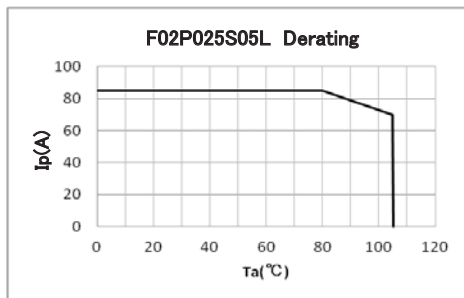


Figure 5: Ip vs Ta for F02P025S05L

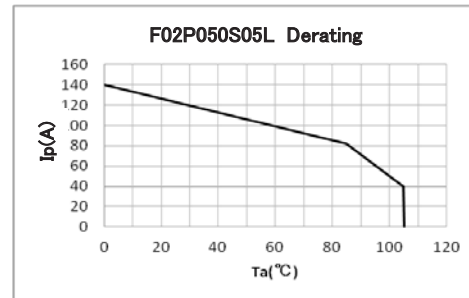


Figure 6: Ip vs Ta for F02P050S05L

最大繰り返し一次電流は、次のすべての条件を満たします。

According to which the following conditions are true the maximum continuous DC primary current plot shows the boundary of the area.

- ① $I_p < I_{pmax}$
- ② ジャンクション温度 Junction temperature $T_j < 125^\circ\text{C}$
- ③ 内部抵抗消費電力 Resistor power dissipation $< 0.5 \times \text{rated power}$

周波数によるディレーティング Frequency derating

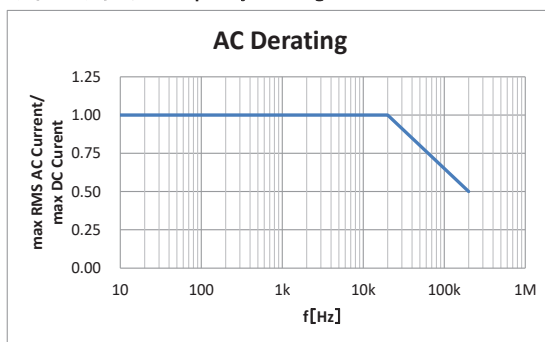


Figure 7: Maximum RMS AC primary current/maximum DC primary current vs frequency

基準電圧 Reference voltage

Refピンは、Ref IN と Ref OUT の二種類のモードがあります。

The Ref pin has two modes Ref IN and Ref OUT:

<Ref OUT mode>

高精度の2.5V内部リファレンスを両極性の電流検出の基準として使用します。

The 2.5V internal precision reference is used by the transducer as the reference point for bipolar measurements;

<Ref IN mode>

外部基準電圧をRefピンに接続します。外部基準電圧は0~4Vまで供給可能です。

供給した電圧は、測定時の基準電圧となります。

An external reference voltage is connected to the Ref pin; this voltage is specified in the range 0 to 4 V , its voltage is used as the reference voltage at the time of measurement.

ソース電流 $(V_{ref2}-2.5)/680$ 最大値は、 $V_{ref2}=4V$ の際に 2.2mA となります。

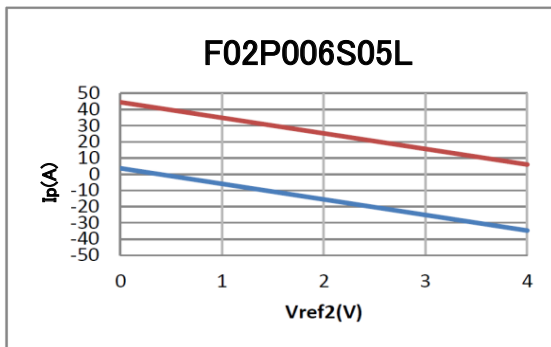
-either to source a typical current of $(V_{ref2}-2.5)/680$,the maximum value will be 2.2mA typ.when $V_{ref2}=4V$.

シンク電流 $(2.5-V_{ref2})/680$ 最大値は、 $V_{ref2}=0V$ の際に 3.68mA となります。

-or to sink a typical current of $(2.5-V_{ref2})/680$,the maximum value will be 3.68mA typ.when $V_{ref2}=0V$.

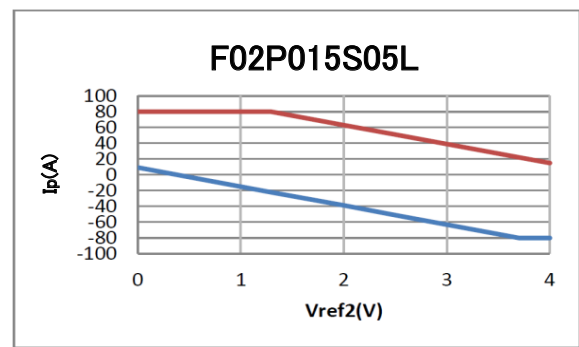
以下のグラフは、外部基準電圧値 V_{ref2} 変化による測定範囲を示します。

The following graphs show how the measuring range of each transducer version depends on external reference voltage value V_{ref2} .



測定範囲上限 Upper limit: $I_p = -9.6 \times V_{ref2} + 44.4$ ($V_{ref2}=0..4V$)

測定範囲下限 Lower limit: $I_p = -9.6 \times V_{ref2} + 3.6$ ($V_{ref2}=0..4V$)

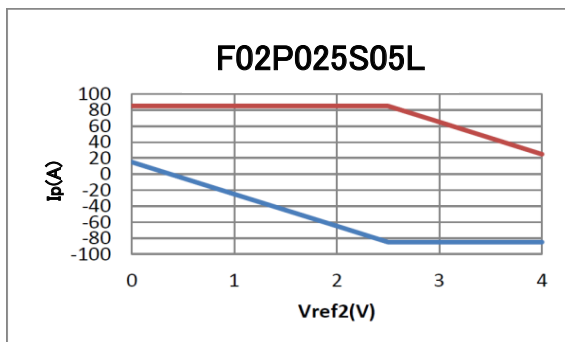


測定範囲上限 Upper limit: $I_p = 80$ ($V_{ref2}=0..1.29V$)

$I_p = -24 \times V_{ref2} + 111$ ($V_{ref2}=1.29..4V$)

測定範囲下限 Lower limit: $I_p = -24 \times V_{ref2} + 9$ ($V_{ref2}=0..3.7V$)

$I_p = -80$ ($V_{ref2}=3.7..4V$)

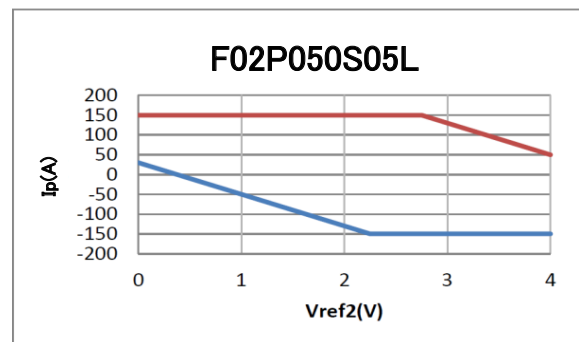


測定範囲上限 Upper limit: $I_p = 85$ ($V_{ref2}=0..2.5V$)

$I_p = -40 \times V_{ref2} + 185$ ($V_{ref2}=2.5..4V$)

測定範囲下限 Lower limit: $I_p = -40 \times V_{ref2} + 15$ ($V_{ref2}=0..2.5V$)

$I_p = -85$ ($V_{ref2}=2.5..4V$)



測定範囲上限 Upper limit: $I_p = 150$ ($V_{ref2}=0..2.75V$)

$I_p = -80 \times V_{ref2} + 370$ ($V_{ref2}=2.75..4V$)

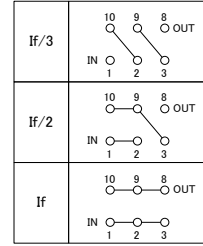
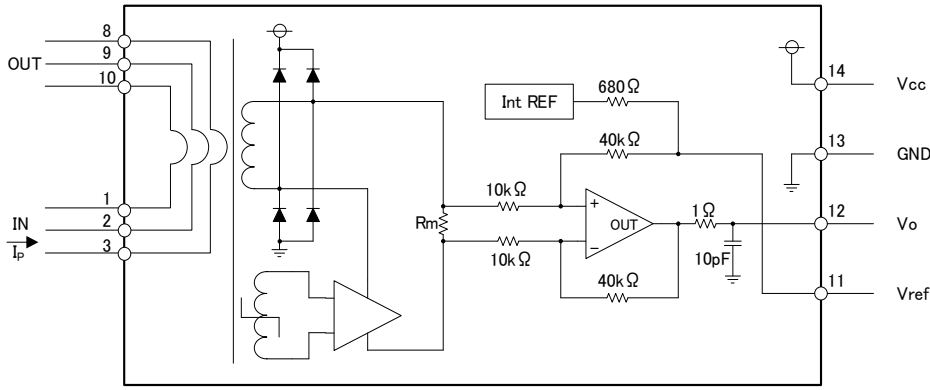
測定範囲下限 Lower limit: $I_p = -80 \times V_{ref2} + 30$ ($V_{ref2}=0..2.25V$)

$I_p = -150$ ($V_{ref2}=2.25..4V$)

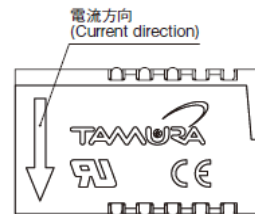
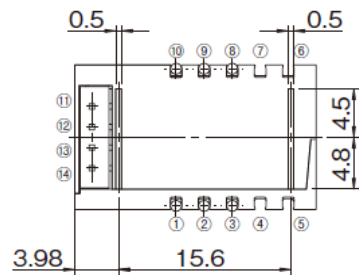
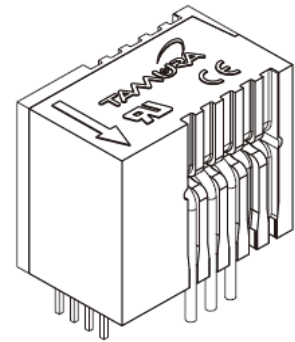
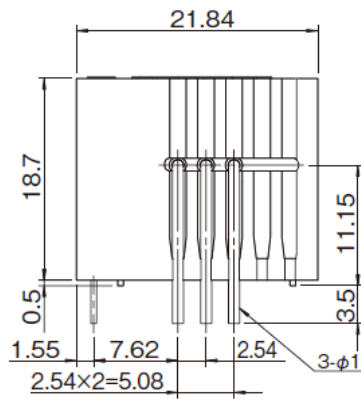
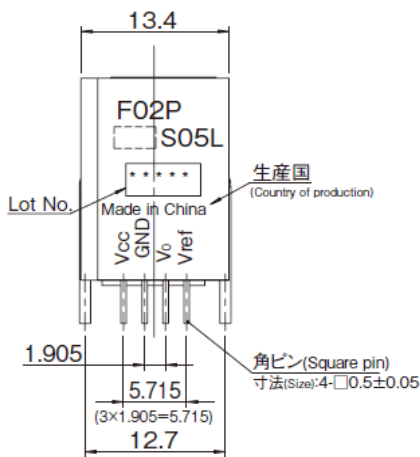
Refピンを使用しない場合、未接続として下さい。

If you do not want to use the Ref pin, please unconnected.

接続図 CONNECTION



外形図 DIMENSIONS(mm)



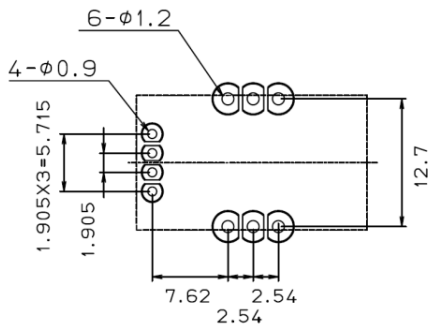
端子番号 Terminal number

- | | |
|---------|----------|
| ① Input | ⑧ Output |
| ② Input | ⑨ Output |
| ③ Input | ⑩ Output |
| ④ - | ⑪ Vref |
| ⑤ - | ⑫ Vo |
| ⑥ - | ⑬ GND |
| ⑦ - | ⑭ Vcc |

注 Note

- 指示なき寸法公差は±0.25mm
Unless otherwise specified, tolerances shall be ±0.25mm
- 外形寸法の単位はmmとする。
Unit is [mm]

推奨穴径 RECOMMENDED HOLE DIAMETER(mm)



製品マーキング Identification marking

従来モデルと識別するために、本体天面側にマーキングを行う
The top side of product is marked for identification with the previous model.

- Rated current 6A ... Blue color
- Rated current 15A ... White color
- Rated current 25A ... Orange color
- Rated current 50A ... Green color

Ex) Marking example



↑ Mark shape : L

フラックスゲート式 / 電圧出力型 耐サージ電流性能向上品, 小型

Fluxgate system / Voltage-output type Anti-Surge current, Compact size

F03P L SERIES



RoHS指令
適合品

絶対最大定格 ABSOLUTE MAXIMUM RATINGS

仕様項目 Parameters	記号 Symbol	単位 Unit	規格値 Value	備考 Comment
電源電圧 Supply voltage	V _{CC}	V	7	
一次側導体温度 Primary conductor temperature	—	°C	110	
静電耐圧 (HBM: 人体モデル) ESD (HBM: Human Body Model)	—	kV	4	C=100pF, R=1.5kΩ
サージ電流耐量 Maximum peak current	—	kAT	4	Current waveform: • Front time 8μs • Time to half value 20μs • single

絶縁性能 ISOLATION CHARACTERISTICS

仕様項目 Parameters	記号 Symbol	単位 Unit	規格値 Value	備考 Comment
絶縁耐圧 Insulation voltage	V _d	—	AC4300V, 1分間 (感電電流0.5mA) AC4300V, for 1minute (Sensing current 0.5mA)	一次 ⇄ 二次間 Primary ⇄ Secondary
絶縁抵抗 Insulation Resistance	R _{IS}	—	≥ 500MΩ (at DC500V)	一次 ⇄ 二次間 Primary ⇄ Secondary
空間距離 Clearance distance	d _{Cl}	—	8.2mm	一次 ⇄ 二次間 Primary ⇄ Secondary
沿面距離 Creepage distance	d _{CP}	—	8.2mm	一次 ⇄ 二次間 Primary ⇄ Secondary
ケース材料 Case material	—	—	UL94 V-0	
比較トラッキング指数 (CTI) Comparative Tracking Index: (CTI)	CTI	V	600	
適用例 Application example	—	—	300V, CAT III, PD2	強化絶縁, 不均一電界, EN61010による。 Reinforced isolation, non uniform field according to EN61010
	—	—	600V, CAT III, PD2	強化絶縁, 不均一電界, EN62477-1:2012及びEN62477-1:2012/A11:2014による。 Reinforced isolation, non uniform field according to EN62477-1:2012 and EN62477-1:2012/A11:2014.
	—	—	1000V, CAT III, PD2	基礎絶縁, 不均一電界, EN62477-1:2012及びEN62477-1:2012/A11:2014による。 Basic isolation, non uniform field according to EN62477-1:2012 and EN62477-1:2012/A11:2014.

環境及び機械的性能 ENVIRONMENTAL AND MECHANICAL CHARACTERISTICS

仕様項目 Parameters	記号 Symbol	単位 Unit	規格値 Value			備考 Comment
			MIN	TYP	MAX	
動作温度範囲 Ambient operating temperature	T _A	°C	-40		+105	
保存温度範囲 Ambient storage temperature	T _S	°C	-40		+105	
製品重量 Mass	m	g		12		

仕様 SPECIFICATIONS

T_A=+25°C, N_p=1T, R_L=10kΩ, V_{cc}=+5V

仕様項目 Parameters	記号 Symbol	単位 Unit	規格値 Value			備考 Comment	
			MIN	TYP	MAX		
定格電流 Primary nominal current	F03P006S05L	I _{PN}	A		6		
	F03P015S05L				15		
	F03P025S05L				25		
	F03P050S05L				50		
1次電流測定範囲 Primary current, measuring range	F03P006S05L	I _{PM}	A	-20		20	
	F03P015S05L			-51		51	
	F03P025S05L			-85		85	
	F03P050S05L			-150		150	
電源電圧 Supply Voltage	V _{cc}	V		4.75	5.00	5.25	
一次側ターン数 Number of primary turns	N _p	T		1, 2, 3, 4			
二次側ターン数 Number of secondary turns	F03P006S05L	N _s	T		1816		
	F03P015S05L				1737		
	F03P025S05L				1764		
	F03P050S05L				1600		
消費電流(at I _p) Consumption current (at I _p)	F03P006S05L	I _{cc}	mA		25	I _{cc} =15+I _p (mA)/N _s	
	F03P015S05L				30		
	F03P025S05L				35		
	F03P050S05L				55		
リファレンス電圧(at I _p =0A) Reference voltage (output) (at I _p =0A)	V _{ref1}	V		2.495	2.500	2.505	Ref OUT mode
外部リファレンス電圧 Reference voltage (input)	V _{ref2}	V		0		4	Ref IN mode
出力電圧範囲 Output voltage range	V _o	V		0.375		4.625	
出力電圧(at I _p =0A) Output voltage (at I _p =0A)	V _o	V			V _{ref1} , V _{ref2}		
電気オフセット電圧 *1 Electrical offset voltage	F03P006S05L	V _{oe}	mV	-5.300		5.300	
	F03P015S05L			-2.210		2.210	
	F03P025S05L			-1.350		1.350	
	F03P050S05L			-0.725		0.725	
一次側換算電気オフセット電流 Electrical offset current referred to primary	F03P006S05L	I _{oe}	mA	-51		51	
	F03P015S05L			-53		53	
	F03P025S05L			-54		54	
	F03P050S05L			-58		58	
リファレンス電圧温度係数 Temperature coefficient of V _{ref1}	TCV _{ref1}	ppm/K			±5.0	±50	
出力電圧温度係数(at I _p =0A) Temperature coefficient of V _o (at I _p =0A)	F03P006S05L	TCV _o	ppm/K		±6.0	±14	ppm/K of 2.5V (-40°C~+105°C)
	F03P015S05L				±2.3	±6	
	F03P025S05L				±1.4	±4	
	F03P050S05L				±0.7	±3	
理論感度 Theoretical sensitivity	F03P006S05L	G _{th}	mV/A		104.2		625mV/I _{PN}
	F03P015S05L				41.67		
	F03P025S05L				25		
	F03P050S05L				12.5		
感度誤差 Sensitivity error	ε _G	%		-0.7		0.7	
感度温度係数(at T _A =-40°C~+105°C) Temperature coefficient of Sensitivity (at T _A =-40°C~+105°C)	TCG	ppm/K				±40	
出力直線性(at I _p) Linearity error (at I _p)	ε _L	%		-0.1		0.1	
一次側換算磁気オフセット電流 (at 10×I _p) Magnetic offset current referred to primary (at 10×I _p)	I _{OM}	A		-0.1		0.1	

*1 オフセット電圧はコアヒステリシス除去後の値とする。
Offset voltage value is after removal of core hysteresis.

仕様 SPECIFICATIONS

$T_A=+25^{\circ}\text{C}$, $N_p=1T$, $R_L=10k\Omega$, $V_{CC}=+5V$

仕様項目 Parameters	記号 Symbol	単位 Unit	規格値 Value			備考 Comment	
			MIN	TYP	MAX		
発振周波数における最大出力リップル (f typ=450kHz) Peak to peak output ripple at oscillator frequency (f typ=450kHz)	F03P006S05L	—	mV		40	160	$R_L=1k\Omega$
	F03P015S05L				15	60	
	F03P025S05L				10	40	
	F03P050S05L				5	20	
遅延時間 (at 10% of I_{PN}) Reaction time (at 10% of I_{PN})	F03P006S05L	t_{ra}	μs			0.3	$R_L=1k\Omega$, $di/dt=18A/\mu s$
	F03P015S05L					0.3	$R_L=1k\Omega$, $di/dt=44A/\mu s$
	F03P025S05L					0.3	$R_L=1k\Omega$, $di/dt=68A/\mu s$
	F03P050S05L					0.3	$R_L=1k\Omega$, $di/dt=100A/\mu s$
応答時間 (at 90% of I_{PN}) Response time (at 90% of I_{PN})	F03P006S05L	t_r	μs			0.3	$R_L=1k\Omega$, $di/dt=18A/\mu s$
	F03P015S05L					0.3	$R_L=1k\Omega$, $di/dt=44A/\mu s$
	F03P025S05L					0.3	$R_L=1k\Omega$, $di/dt=68A/\mu s$
	F03P050S05L					0.3	$R_L=1k\Omega$, $di/dt=100A/\mu s$
周波数帯域幅($\pm 1\text{dB}$) Frequency bandwidth($\pm 1\text{dB}$)		BW	kHz	200			$R_L=1k\Omega$
周波数帯域幅($\pm 3\text{dB}$) Frequency bandwidth($\pm 3\text{dB}$)		BW	kHz	300			$R_L=1k\Omega$
総合精度 (at $T_A=25^{\circ}\text{C}$) Overall Accuracy (at $T_A=25^{\circ}\text{C}$)	F03P006S05L	X_G	%			1.7	$X_G=(100 \times V_{oe}/625) + \varepsilon_G + \varepsilon_L$
	F03P015S05L					1.2	
	F03P025S05L					1.0	
	F03P050S05L					0.9	

適用規格 STANDARDS

EN62477-1:2012 and EN62477-1:2012/A11 2014, EN61010-1, EN62368-1, UL508(file No.E243511)

※UL承認条件につきましては、別紙を参照願います。
※Please refer to the another sheet about conditions of UL Recognition.

特性曲線 (TYP) Characteristic curve (TYP)

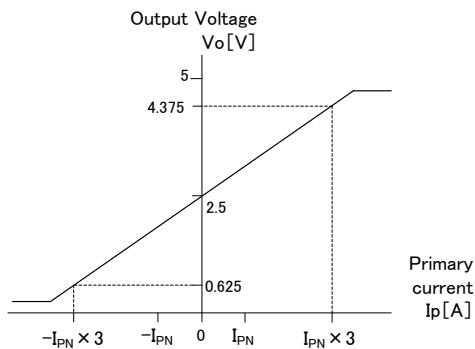


Figure 1: Linearity curve (Internal reference voltage)

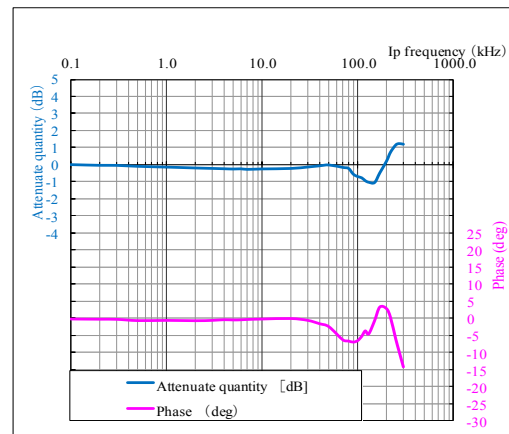


Figure 2: Frequency response curve

ex) F03P025S05L

Measurement condition $T_A=+25^{\circ}\text{C}$, $R_L=1k\Omega$, $I_p=3A$, $V_{CC}=+5V$

補足資料 SUPPORT DOCUMENTATION

最大繰り返し一次電流 Maximum continuous DC primary current

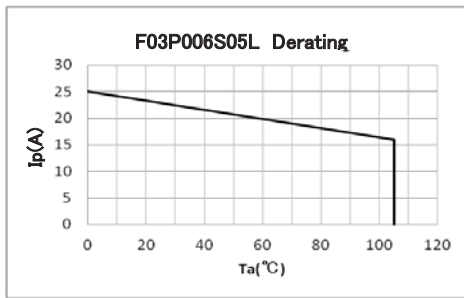


Figure 3: Ip vs Ta for F03P006S05L

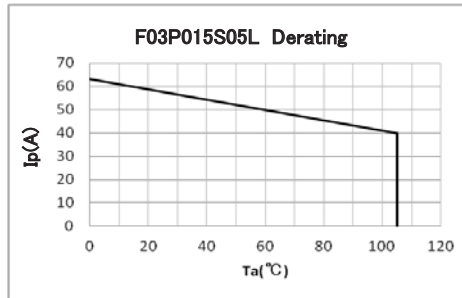


Figure 4: Ip vs Ta for F03P015S05L

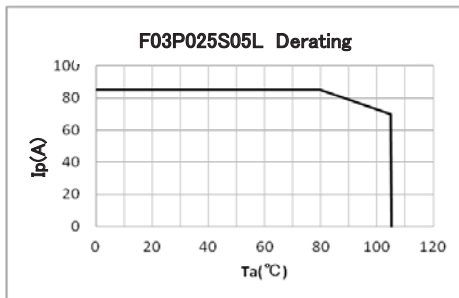


Figure 5: Ip vs Ta for F03P025S05L

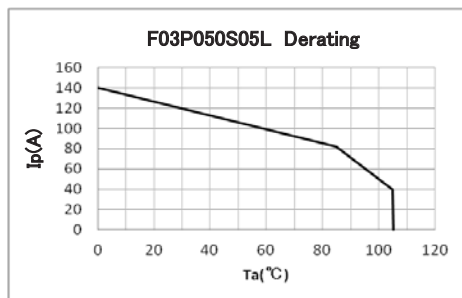


Figure 6: Ip vs Ta for F03P050S05L

最大繰り返し一次電流は、次のすべての条件を満たします。

According to which the following conditions are true the maximum continuous DC primary current plot shows the boundary of the area.

- ① $I_p < I_{pmax}$
- ② ジャンクション温度 Junction temperature $T_j < 125^\circ\text{C}$
- ③ 内部抵抗消費電力 Resistor power dissipation $< 0.5 \times \text{rated power}$

周波数によるディレーティング Frequency derating

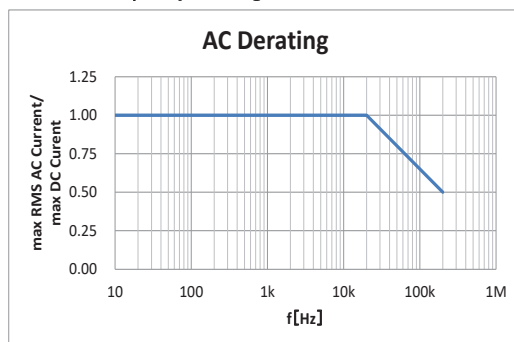


Figure 7: Maximum RMS AC primary current/maximum DC primary current vs frequency

基準電圧 Reference voltage

Refピンは、Ref IN と Ref OUT の二種類のモードがあります。

The Ref pin has two modes Ref IN and Ref OUT:

<Ref OUT mode>

高精度の2.5V内部リファレンスを両極性の電流検出の基準として使用します。

The 2.5V internal precision reference is used by the transducer as the reference point for bipolar measurements;

<Ref IN mode>

外部基準電圧をRefピンに接続します。外部基準電圧は0~4Vまで供給可能です。

供給した電圧は、測定時の基準電圧となります。

An external reference voltage is connected to the Ref pin; this voltage is specified in the range 0 to 4 V , its voltage is used as the reference voltage at the time of measurement.

ソース電流 $(V_{ref2}-2.5)/680$ 最大値は、 $V_{ref2}=4V$ の際に 2.2mA となります。

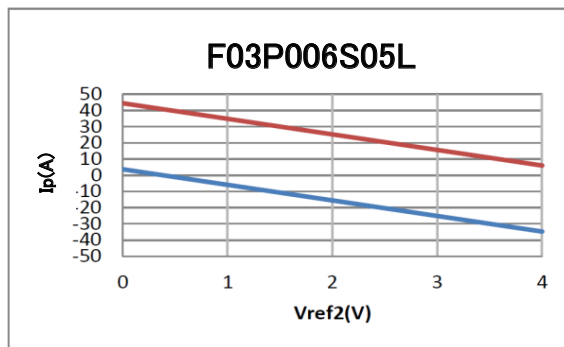
-either to source a typical current of $(V_{ref2}-2.5)/680$,the maximum value will be 2.2mA typ.when $V_{ref2}=4V$.

シンク電流 $(2.5-V_{ref2})/680$ 最大値は、 $V_{ref2}=0V$ の際に 3.68mA となります。

-or to sink a typical current of $(2.5-V_{ref2})/680$,the maximum value will be 3.68mA typ.when $V_{ref2}=0V$.

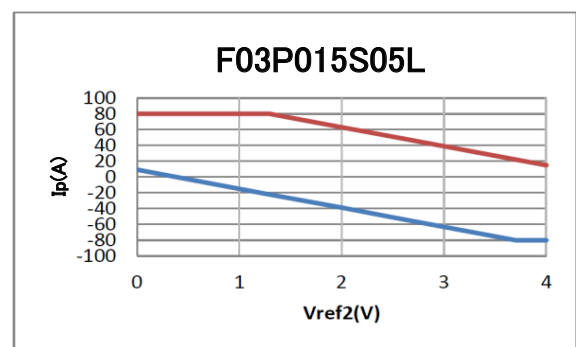
以下のグラフは、外部基準電圧値 V_{ref2} 変化による測定範囲を示します。

The following graphs show how the measuring range of each transducer version depends on external reference voltage value V_{ref2} .



測定範囲上限 Upper limit: $I_p = -9.6 \times V_{ref2} + 44.4$ ($V_{ref2}=0...4V$)

測定範囲下限 Lower limit: $I_p = -9.6 \times V_{ref2} + 3.6$ ($V_{ref2}=0...4V$)

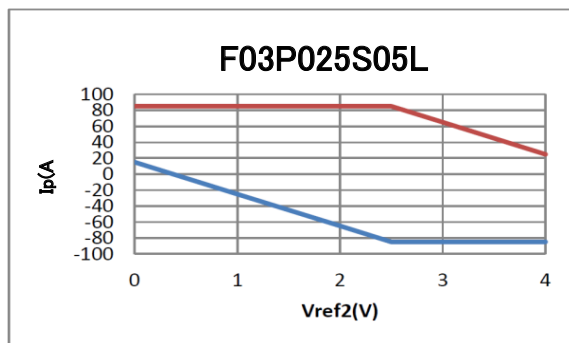


測定範囲上限 Upper limit: $I_p = 80$ ($V_{ref2}=0...1.29V$)

$I_p = -24 \times V_{ref2} + 111$ ($V_{ref2}=1.29...4V$)

測定範囲下限 Lower limit: $I_p = -24 \times V_{ref2} + 9$ ($V_{ref2}=0...3.7V$)

$I_p = -80$ ($V_{ref2}=3.7...4V$)

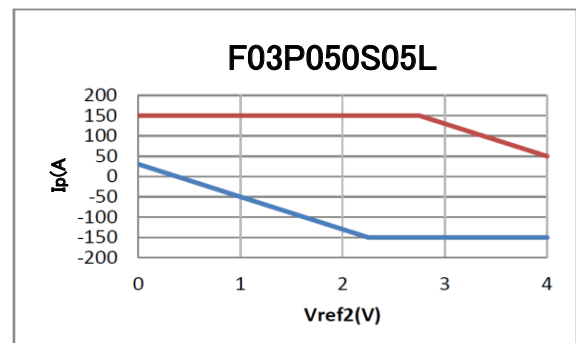


測定範囲上限 Upper limit: $I_p = 85$ ($V_{ref2}=0...2.5V$)

$I_p = -40 \times V_{ref2} + 185$ ($V_{ref2}=2.5...4V$)

測定範囲下限 Lower limit: $I_p = -40 \times V_{ref2} + 15$ ($V_{ref2}=0...2.5V$)

$I_p = -85$ ($V_{ref2}=2.5...4V$)



測定範囲上限 Upper limit: $I_p = 150$ ($V_{ref2}=0...2.75V$)

$I_p = -80 \times V_{ref2} + 370$ ($V_{ref2}=2.75...4V$)

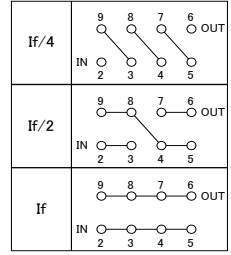
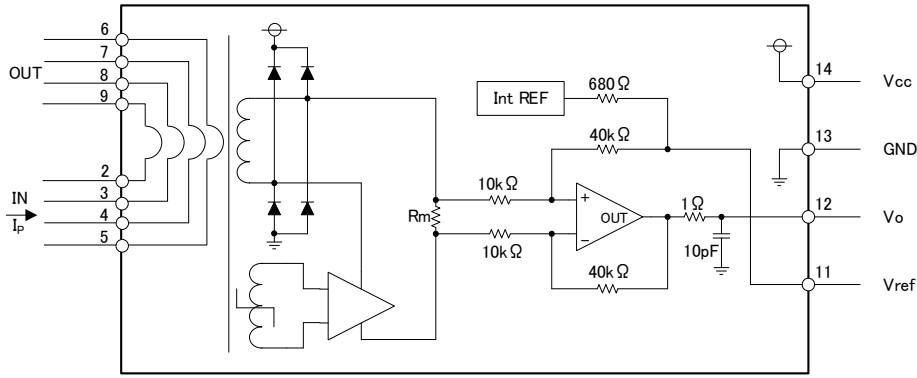
測定範囲下限 Lower limit: $I_p = -80 \times V_{ref2} + 30$ ($V_{ref2}=0...2.25V$)

$I_p = -150$ ($V_{ref2}=2.25...4V$)

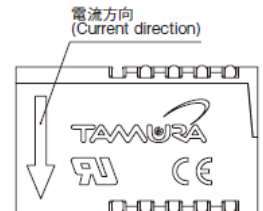
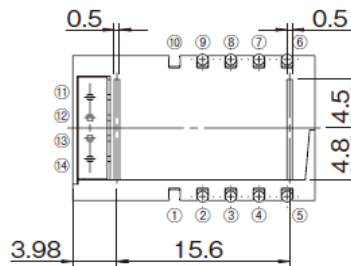
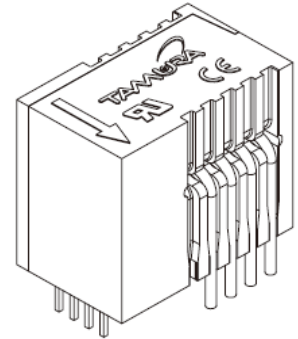
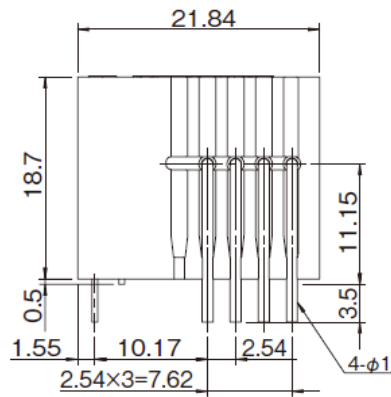
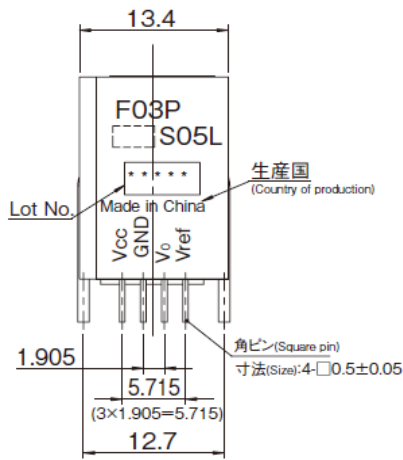
Refピンを使用しない場合、未接続として下さい。

If you do not want to use the Ref pin, please unconnected.

接続図 CONNECTION



外形図 DIMENSIONS(mm)



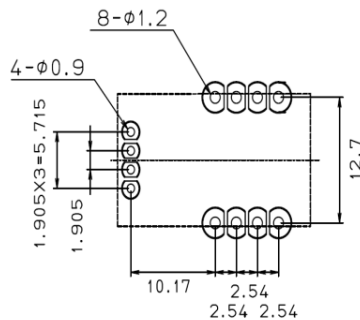
端子番号 Terminal number

- | | |
|----------|------------------|
| ① - | ⑧ Output |
| ② Input | ⑨ Output |
| ③ Input | ⑩ - |
| ④ Input | ⑪ Vref |
| ⑤ Input | ⑫ V _o |
| ⑥ Output | ⑬ GND |
| ⑦ Output | ⑭ Vcc |

注 Note

- 指示なき寸法公差は±0.25mm
Unless otherwise specified, tolerances shall be ±0.25mm
- 外形寸法の単位はmmとする。
Unit is [mm]

推奨穴径 RECOMMENDED HOLE DIAMETER(mm)

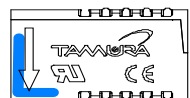


製品マーキング Identification marking

従来モデルと識別するために、本体天面側にマーキングを行う
The top side of product is marked for identification with the previous model.

- Rated current 6A ... Blue color
- Rated current 15A ... White color
- Rated current 25A ... Orange color
- Rated current 50A ... Green color

Ex) Marking example



↑ Mark shape : L

フラックスゲート式 / 電圧出力型
Fluxgate system / Voltage-output type
F23PxxxS05R SERIES



【STANDARDS】

- ・UL508
- ・CSA C22.2 No.14-18
- ・EN 62477-1
- ・IEC61800-5-1

RoHS指令
適合品

絶対最大定格 ABSOLUTE MAXIMUM RATINGS

仕様項目 Parameters	記号 Symbol	単位 Unit	規格値 Value	備考 Comment
電源電圧 Supply voltage	Vcc	V	7	
一次側導体温度 Primary conductor temperature	—	°C	110	
静電耐圧 (HBM: 人体モデル) ESD (HBM: Human Body Model)	—	kV	4	C=150pF, R=330Ω

絶縁性能 ISOLATION CHARACTERISTICS

仕様項目 Parameters	記号 Symbol	単位 Unit	規格値 Value	備考 Comment
絶縁耐圧 Insulation voltage	Vd	—	AC5000V, 1分間 (感応電流0.5mA) AC5000V, for 1minute (Sensing current 0.5mA)	一次 ⇄ 二次間 Primary ⇄ Secondary
絶縁抵抗 Insulation Resistance	R _{IS}	—	≥ 500MQ (at DC500V)	一次 ⇄ 二次間 Primary ⇄ Secondary
絶縁距離 Clearance distance	d _{Cl}	—	11.0mm (MIN)	一次 ⇄ 二次間 Primary ⇄ Secondary
沿面距離 Creepage distance	d _{Cp}	—	12.7mm (MIN)	一次 ⇄ 二次間 Primary ⇄ Secondary
ケース材料 Case material	—	—	UL94 V-0	
比較トラッキング指数 (CTI) Comparative Tracking Index; (CTI)	CTI	V	600	

環境及び機械的性能 ENVIRONMENTAL AND MECHANICAL CHARACTERISTICS

仕様項目 Parameters	記号 Symbol	単位 Unit	規格値 Value			備考 Comment
			MIN	TYP	MAX	
動作温度範囲 Ambient operating temperature	T _A	°C	-40		+85	
保存温度範囲 Ambient storage temperature	T _S	°C	-40		+85	
製品重量 Mass	m	g		13		

仕様 SPECIFICATIONS

Ta=+25°C, Np=1T, RL=10kΩ, Vcc=+5V

仕様項目 Parameters	記号 Symbol	単位 Unit	規格値 Value			備考 Comment
			MIN	TYP	MAX	
定格電流 Primary nominal current	F23P050S05R	I _{PN}	A	50		
	F23P100S05R			100		
1次電流測定範囲 Primary current, measuring range	F23P050S05R	I _{PM}	A	-150	+150	at Vcc = +5V, Ta = +85°C
	F23P100S05R			-200	+200	
電源電圧 Supply Voltage	Vcc	V	4.75	5.00	5.25	
一次側ターン数 Number of primary turns	Np	T	1, 2, 3			
二次側ターン数 Number of secondary turns	F23P050S05R	Ns	T	1441		
	F23P100S05R			1127		
消費電流 Consumption current	F23P050S05R	I _{CC}	mA	55		I _{CC} = 20 + I _{PN} / Ns + Vout / RL
	F23P100S05R			110		

仕様 SPECIFICATIONS

Ta=+25°C, Np=1T, RL=10kΩ, Vcc=+5V

仕様項目 Parameters	記号 Symbol	単位 Unit	規格値 Value			備考 Comment
			MIN	TYP	MAX	
リファレンス電圧 Reference voltage (output)	Vref1	V	2.495	2.500	2.505	Ref OUT mode. at Ip=0A
外部リファレンス電圧 Reference voltage (input)	Vref2	V	0		4	Ref IN mode
出力電圧 Output voltage	Vo	V		Vref1, Vref2		at Ip=0A
電気オフセット電圧 *1 Electrical offset voltage	F23P050S05R	Voe	mV	-2.5	2.5	
	F23P100S05R					
一次側換算電気のオフセット電流 Electrical offset current referred to primary	F23P050S05R	loe	mA	-200	200	
	F23P100S05R					
リファレンス電圧温度係数 Temperature coefficient of Vref1	TCVref1	ppm/K		±5.0	±50	
出力電圧温度係数 Temperature coefficient of Vo	F23P050S05R	TCVo	ppm/K	±3.0	±10	ppm/K of 2.5V. at Ip=0A, Ta: -40°C~+85°C.
	F23P100S05R					
理論感度 Theoretical sensitivity	F23P050S05R	Gth	mV/A	12.5	6.25	625mV (at IPN) = Vref - Vout / IPN
	F23P100S05R					
感度誤差 Sensitivity error	εG	%	-0.7		0.7	
感度温度係数 Temperature coefficient of Sensitivity	TCG	ppm/K			±40	Ta: -40°C~+85°C
出力直線性 Linearity error	εL	%	-0.1		0.1	at Ip = 0A ~ IPN
推奨負荷抵抗 External recommended resistance of Vout	RL	kΩ		10		
推奨負荷容量 External recommended capacitance of Vout	CL	pF			500	
発振周波数における最大出力リップル Peak to peak output ripple at oscillator frequency	F23P050S05R	—	mV	5	20	RL=1kΩ, f_typ=450kHz
	F23P100S05R					
遅延時間 (at 10% of IPN) Reaction time(at 10% of IPN)	F23P050S05R	tra	μs		0.5	RL=1kΩ, di/dt = Ipn or 100A/μs. Whichever is smaller.
	F23P100S05R					
応答時間 (at 90% of IPN) Response time (at 90% of IPN)	F23P050S05R	tr	μs		0.5	RL=1kΩ, di/dt = Ipn or 100A/μs. Whichever is smaller.
	F23P100S05R					
周波数帯域幅(±3dB) Frequency bandwidth(±3dB)	BW	kHz		100		RL=1kΩ
総合精度 (at TA=25°C) Overall Accuracy (at TA=25°C)	F23P050S05R	XG	%		1.2	XG = (100×Voe/625) + εG + εL
	F23P100S05R					

*1 オフセット電圧はコアヒステリシス除去後の値とする。
Offset voltage value is after removal of core hysteresis.

適用規格 STANDARDS



EN62477-1:2012, EN62477-1:2012/A1:2017 and EN62477-1:2012/A11:2014
Rated voltage 600V, CAT III, PD2, Reinforced isolation, non uniform field

IEC61800-5-1
Rated voltage 600V, CAT III, PD2, Reinforced isolation, non uniform field



UL508, CSA C22.2 No.14-18 (UL FILE No. E243511)
Rated voltage 600V, PD2
※UL承認条件につきましては、別紙を参照願います。
※Please refer to the another sheet about conditions of UL Recognition.

特性曲線(TYP) CHARACTERISTIC CURVE(TYP)

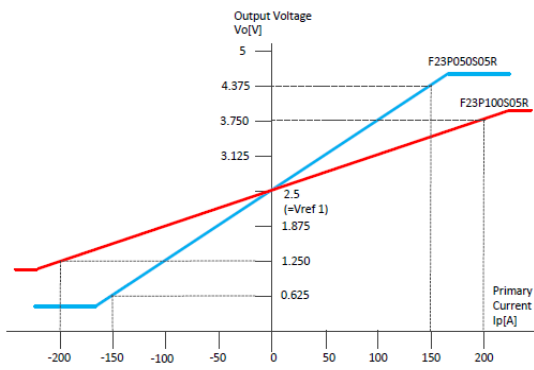


Figure 1: Linearity curve(Internal reference voltage)

Measurement condition $T_a=+25^{\circ}\text{C}$, $R_L=10\text{k}\Omega$, $V_{cc}=+5\text{V}$

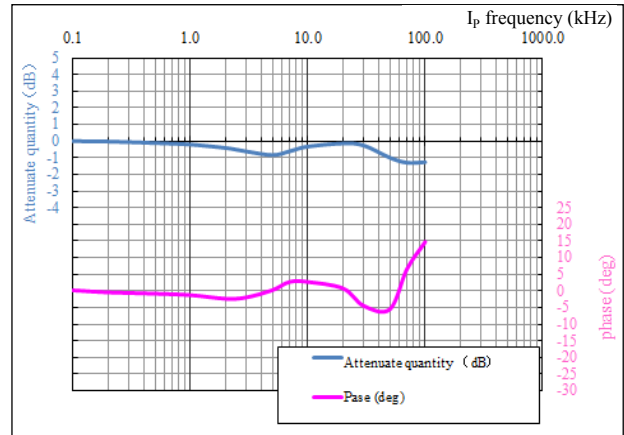


Figure 2: Frequency response curve
ex) F23P100S05R

Measurement condition $T_a=+25^{\circ}\text{C}$, $R_L=1\text{k}\Omega$, $I_p=3\text{A}\times 3\text{T}$, $V_{cc}=+5\text{V}$

補足資料 SUPPORT DOCUMENTATION

最大繰り返し一次電流 Maximum continuous DC primary current

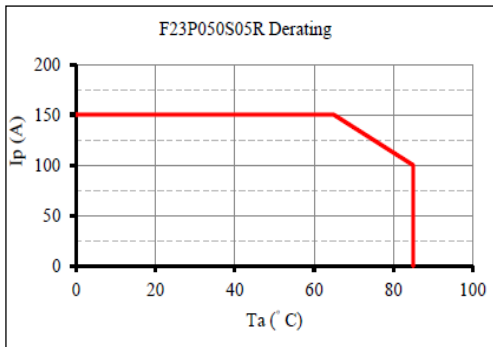


Figure 3: I_p vs T_a for F23P050S05R

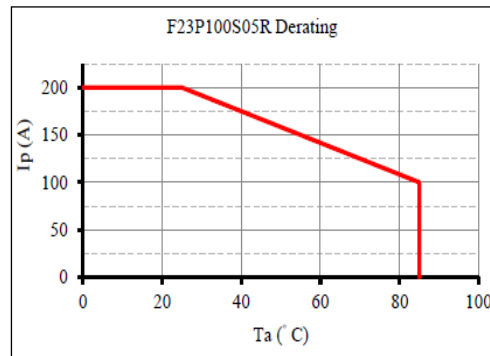


Figure 4: I_p vs T_a for F23P100S05R
Measurement condition $V_{cc}=+5\text{V}$, $R_L=10\text{k}\Omega$

最大繰り返し一次電流は、次のすべての条件を満たします。

According to which the following conditions are true the maximum continuous DC primary current plot shows the boundary of the area.

- ① $I_p < I_{PM}$
- ② ジャンクション温度 Junction temperature $T_j < 125^{\circ}\text{C}$
- ③ 内部抵抗消費電力 Resistor power dissipation $< 0.5 \times$ rated power

周波数によるディレーティング Frequency derating

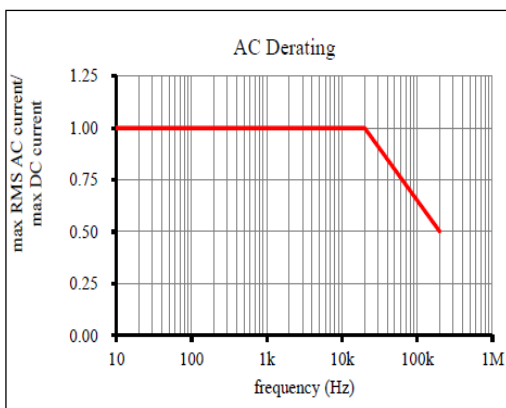


Figure 7: Maximum RMS AC primary current/maximum DC primary current vs frequency

基準電圧 Reference voltage

Refピンは、Ref IN と Ref OUT の二種類のモードがあります。Refピンを使用しない場合、未接続として下さい。
The Ref pin has two modes Ref IN and Ref OUT. If you do not want to use the Ref pin, please unconnected.

<Ref OUT mode>

高精度の2.5V内部リファレンスを両極性の電流検出の基準として使用します。
The 2.5V internal precision reference is used by the transducer as the reference point for bipolar measurements;

<Ref IN mode>

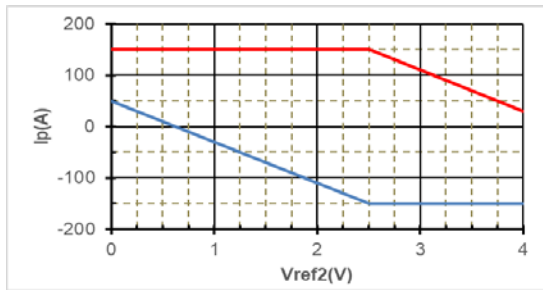
外部基準電圧をRefピンに接続します。外部基準電圧は0~4Vまで供給可能です。
供給した電圧は、測定時の基準電圧となります。

An external reference voltage is connected to the Ref pin; this voltage is specified in the range 0 to 4 V, its voltage is used as the reference voltage at the time of measurement.

- ソース電流 $(V_{ref2}-2.5)/680$ 最大値は、 $V_{ref2}=4V$ の際に 2.2mA となります。
-either to source a typical current of $(V_{ref}-2.5)/680$, the maximum value will be 2.2mA typ at $V_{ref2}=4V$.
- シンク電流 $(2.5-V_{ref2})/680$ 最大値は、 $V_{ref2}=0V$ の際に 3.68mA となります。
-or to sink a typical current of $(2.5-V_{ref2})/680$, the maximum value will be 3.68mA typ at $V_{ref2}=0V$.

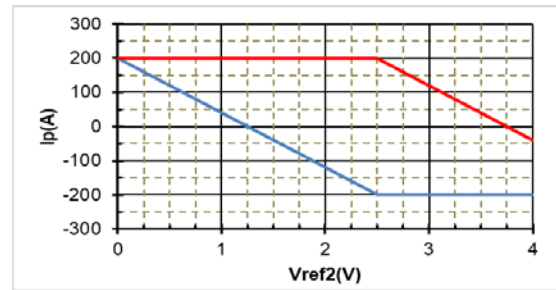
以下のグラフは、外部基準電圧値 V_{ref2} 変化による測定範囲を示します。
The following graphs show how the measuring range of each transducer version depends on external reference voltage value V_{ref2} .

F23P050S05R



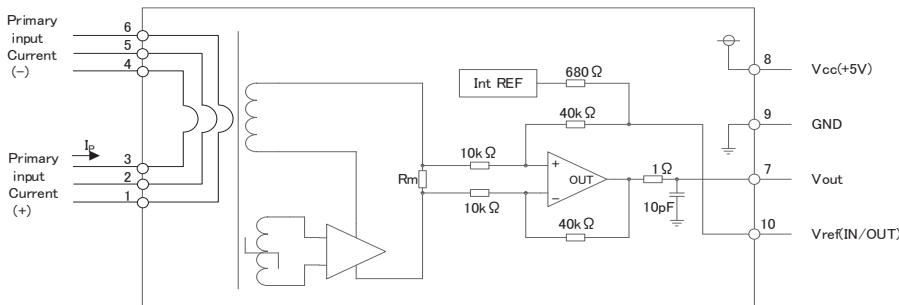
測定範囲上限 Upper limit: $I_p=150$ ($V_{ref2}=0...2.5V$)
 $I_p=-80 \times V_{ref2} + 350$ ($V_{ref2}=2.5...4V$)
測定範囲下限 Lower limit: $I_p=-80 \times V_{ref2} + 50$ ($V_{ref2}=0...2.5V$)
 $I_p=-150$ ($V_{ref2}=2.5...4V$)

F23P100S05R



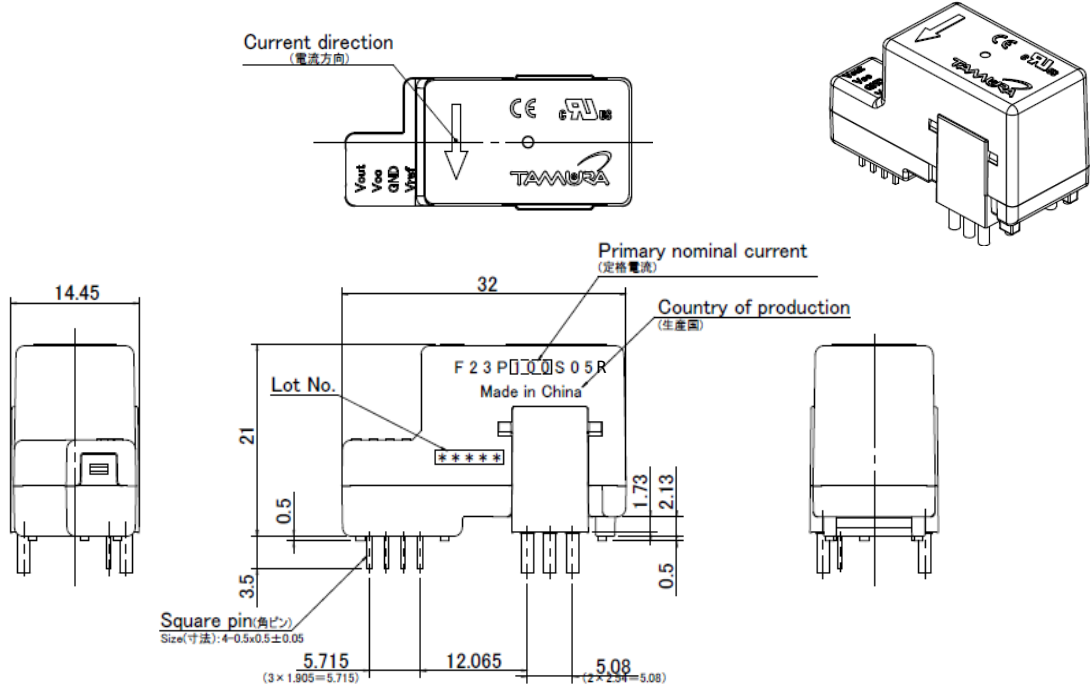
測定範囲上限 Upper limit: $I_p=200$ ($V_{ref2}=0...2.5V$)
 $I_p=-160 \times V_{ref2} + 600$ ($V_{ref2}=2.5...4V$)
測定範囲下限 Lower limit: $I_p=-160 \times V_{ref2} + 200$ ($V_{ref2}=0...2.5V$)
 $I_p=-200$ ($V_{ref2}=2.5...4V$)

接続図 CONNECTION



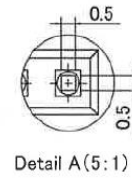
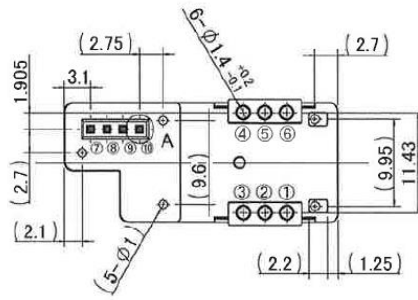
Primary winding Np	Primary current Ip [A]	wiring	Primary resistance Rp [mΩ]
3	Ip/3		1
2	Ip/2		0.45
1	Ip		0.1

外形図 DIMENSIONS(mm)



Terminal No.(端子番号)

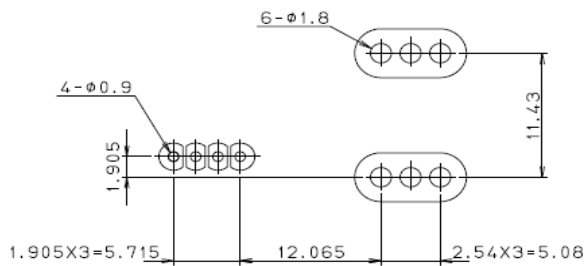
- ① Primary input current 1(+)
- ② Primary input current 2(+)
- ③ Primary input current 3(+)
- ④ Primary input current 3(-)
- ⑤ Primary input current 2(-)
- ⑥ Primary input current 1(-)
- ⑦ Vout
- ⑧ Vcc(+5V)
- ⑨ GND
- ⑩ Vref(IN/OUT)



Detail A(5:1)

Tolerance(公差): ±0.2
Unit(単位): mm

推奨穴径 RECOMMENDED HOLE DIAMETER(mm)




 RoHS指令
適合品

絶対最大定格 ABSOLUTE MAXIMUM RATINGS

仕様項目 Parameters	記号 Symbol	単位 Unit	規格値 Value	備考 Comment
電源電圧 Supply voltage	Vcc	V	+7	
一次側導体温度 Primary conductor temperature	—	°C	105	
静電耐圧 (HBM: 人体モデル) ESD (HBM: Human Body Model)	—	kV	4	C=150 pF, R=330 Ω

絶縁性能 ISOLATION CHARACTERISTICS

仕様項目 Parameters	記号 Symbol	単位 Unit	規格値 Value	備考 Comment
絶縁耐圧 Insulation voltage	Vd	—	AC4300 V, 1分間 (感応電流0.5 mA) AC4300 V, for 1minute (Sensing current 0.5 mA)	一次 ⇔ 二次間 Primary ⇔ Secondary
インパルス耐電圧 Impulse withstand voltage	Vw	kV	10	一次 ⇔ 二次間 Primary ⇔ Secondary 入力波形 Input waveform : ・波頭長 Front time 1.2μs ・波尾長 Time to half value 50μs ・一回 single
絶縁抵抗 Insulation resistance	R _{IS}	—	≥ 500 MΩ(at DC500 V)	一次 ⇔ 二次間 Primary ⇔ Secondary
空間距離 Clearance distance	d _{Cl}	mm	12.7 (MIN)	一次 ⇔ 二次間 Primary ⇔ Secondary
沿面距離 Creepage distance	d _{CP}	mm	12.7 (MIN)	一次 ⇔ 二次間 Primary ⇔ Secondary
ケース材料 Case material	—	—	UL94 V-0	
比較トラッキング指数 (CTI) Comparative Tracking Index; (CTI)	CTI	V	600 (group I)	
適用例 Application example	—	—	600V, CAT III, PD2	強化絶縁,不均一電界, EN62477-1:2012及びEN62477-1:2012/A11:2014による。 Reinforced isolation, non uniform field according to EN62477-1:2012 and EN62477-1:2012/A11:2014.
	—	—	1000V, CAT III, PD2	基礎絶縁,不均一電界, EN62477-1:2012及びEN62477-1:2012/A11:2014による。 Basic isolation, non uniform field according to EN62477-1:2012 and EN62477-1:2012/A11:2014.

環境及び機械的性能 ENVIRONMENTAL AND MECHANICAL CHARACTERISTICS

仕様項目 Parameters	記号 Symbol	単位 Unit	規格値 Value			備考 Comment
			MIN	TYP	MAX	
動作温度範囲 Ambient operating temperature	T _A	°C	-40		+85	
保存温度範囲 Ambient storage temperature	T _S	°C	-40		+85	
製品重量 Mass	m	g		33		

仕様 SPECIFICATIONS

 $T_A = +25\text{ }^\circ\text{C}$, $R_L = 10\text{ k}\Omega$, $V_{CC} = +5\text{ V}$

仕様項目 Parameters	記号 Symbol	単位 Unit	規格値 Value			備考 Comment	
			MIN	TYP	MAX		
定格電流 Primary nominal current	F26P050S05	I_{PN}	A		50		
	F26P100S05				100		
	F26P150S05				150		
1次電流測定範囲 Primary current, measuring range (at $V_{CC} = +5\text{ V}$, $T_A = +85\text{ }^\circ\text{C}$)	F26P050S05	I_{PM}	A	-150		150	
	F26P100S05			-270		270	
	F26P150S05			-230		230	*4
二次側ターン数 Number of secondary turns	F26P050S05	N_s	T		1258		
	F26P100S05				1258		
	F26P150S05				1588		
電源電圧 Supply Voltage		V_{CC}	V	4.75	5.00	5.25	
消費電流 (at $I_P = 0\text{ A}$) Consumption current (at $I_P = 0\text{ A}$)		I_{CC}	mA		19		$I_{CC} = 19 + I_P / N_s + V_{out} / R_L$
リファレンス電圧 (at $I_P = 0\text{ A}$) Reference voltage (output) (at $I_P = 0\text{ A}$)		V_{ref1}	V	2.495	2.500	2.505	Ref OUT mode
外部リファレンス電圧 Reference voltage (input)		V_{ref2}	V	0		4	Ref IN mode
出力電圧 (at $I_P = 0\text{ A}$) Output voltage (at $I_P = 0\text{ A}$)		V_{out}	V		V_{ref1}, V_{ref2}		
電気オフセット電圧 *1 Electrical offset voltage		V_{oe}	mV	-1.0		+1.0	$V_{oe} = V_{out}$ (at $I_P = 0\text{ A}$) - V_{ref}
一次側換算電氣的オフセット電流 Electrical offset current referred to primary	F26P050S05	I_{oe}	mA	-80		+80	
	F26P100S05			-160		+160	
	F26P150S05			-240		-240	
リファレンス電圧温度係数 Temperature coefficient of V_{ref1}		TC_{Vref1}	ppm/K			± 50	
出力電圧温度係数 (at $I_P = 0\text{ A}$) Temperature coefficient of Output voltage (at $I_P = 0\text{ A}$)		TC_{Vo}	ppm/K			± 10	ppm/K of 2.5 V (-40 $^\circ\text{C}$ ~ +85 $^\circ\text{C}$)
理論感度 Theoretical sensitivity	F26P050S05	G_{th}	mV/A		12.50		625 mV (at I_{PN})
	F26P100S05				6.25		$G_{th} = V_{ref} - V_{out} / I_{PN}$
	F26P150S05				4.17		
感度誤差 *2 Sensitivity error		ϵ_G	%	-0.7		+0.7	
感度温度係数 (at $T_A = -40\text{ }^\circ\text{C} \sim +85\text{ }^\circ\text{C}$) Temperature coefficient of Sensitivity (at $T_A = -40\text{ }^\circ\text{C} \sim +85\text{ }^\circ\text{C}$)		TC_G	ppm/K			± 40	
出力直線性 (at I_{PN}) *2 Sensitivity linearity error (at I_{PN})		ϵ_L	%	-0.1		+0.1	
発振周波数における最大出力リップル (f typ=450kHz) Peak to peak output ripple at oscillator frequency (f typ=450kHz)		—	mV		20		$R_L = 1\text{ k}\Omega$, at $I_P = 0\text{ A}$
遅延時間 (at 10% of I_{PN}) *2 Reaction time (at 10% of I_{PN})		t_{ra}	μs		0.6		$R_L = 1\text{ k}\Omega$, $di/dt = 100\text{ A}/\mu\text{s}$
応答時間 (at 70% of I_{PN}) *2 Response time (at 70% of I_{PN})		t_r	μs		0.6		$R_L = 1\text{ k}\Omega$, $di/dt = 100\text{ A}/\mu\text{s}$
周波数帯域幅 ($\pm 3\text{ dB}$) *2 *3 Frequency bandwidth ($\pm 3\text{ dB}$)		BW	kHz		100		$R_L = 1\text{ k}\Omega$
総合精度 *2 Overall accuracy		X_G	%	-0.96		+0.96	$X_G = (100 \times V_{oe} / 625) + \epsilon_G + \epsilon_L$

*1 オフセット電圧はコアヒステリシス除去後の値とする。

Offset voltage value is after removal of core hysteresis.

*2 測定条件: 1次導体 (バスバー等) の断面積は製品貫通穴面積と同じで、貫通1ターンとする。

Measurement condition: Primary conductor (bus bar) cross sectional area is as same as through hole, and penetration with 1turn in through hole.

1次導体 (バスバー等) の条件により変動します。

Differences occur depending on the conditions of the primary conductor (busbar).

*3 被測定電流の基本周波数が高い場合や高周波電流が重畳している場合には、磁性体コアの発熱が大きくなります。

High fundamental frequency primary current and/or harmonic current may result in excessive heating in magnetic core.

*4 F26P100S05と比較し、測定範囲が狭くなります。

The measurement range is less than F26P100S05.

適用規格 STANDARDS

EN62477-1:2012 and EN62477-1:2012/A11:2014, UL508 (File No.E243511)

※UL承認条件につきましては、別紙を参照願います。
Please refer to the another sheet about conditions of UL Recognition.

特性曲線 (TYP) CHARACTERISTIC CURVE (TYP)

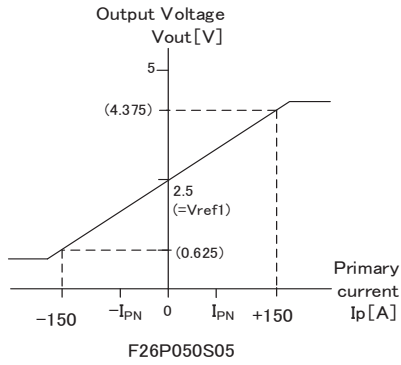


Figure 1 : Linearity curve (Internal reference voltage)

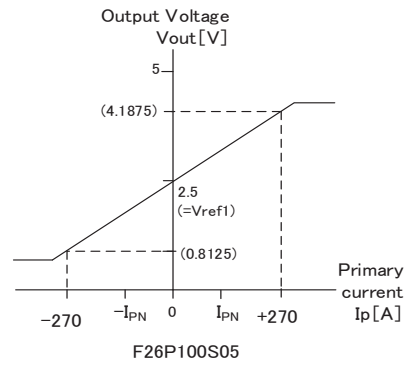


Figure 2 : Linearity curve (Internal reference voltage)

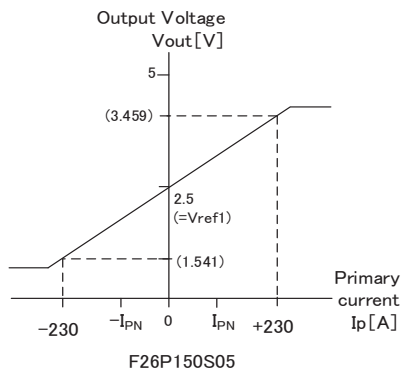


Figure 3 : Linearity curve (Internal reference voltage)

補足資料 SUPPORT DOCUMENTATION

最大繰り返し一次電流 Maximum repetitive primary current

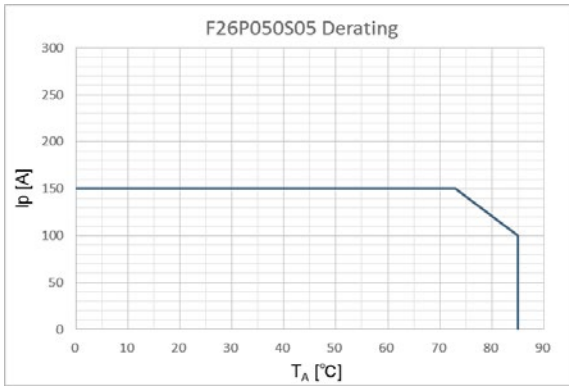


Figure 4 : I_p vs T_A for F26P050S05

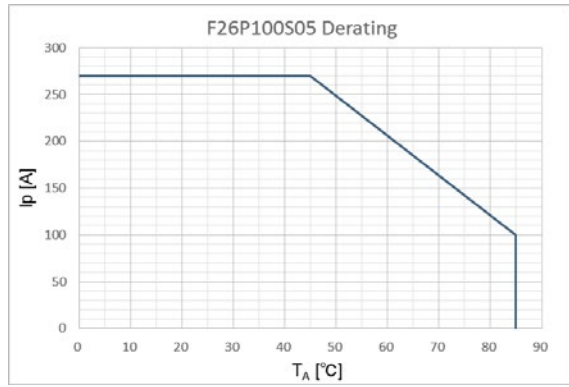


Figure 5 : I_p vs T_A for F26P100S05

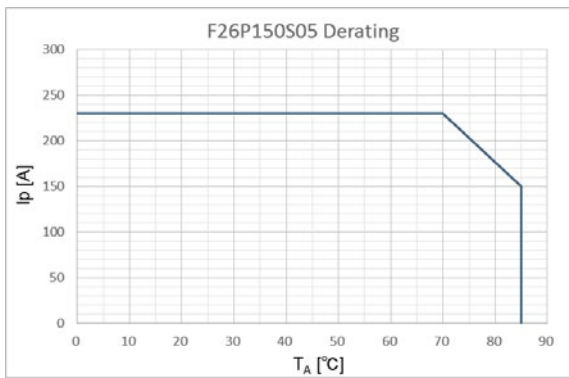


Figure 6 : I_p vs T_A for F26P150S05

最大繰り返し一次電流は、次のすべての条件を満たす。

According to which the following conditions are true the maximum repetitive primary current plot shows the boundary of the area.

- ① I_p < I_{pm}
- ② ジャンクション温度 Junction temperature T_j < 125°C
- ③ 内部抵抗消費電力 Resistor power dissipation < 0.5 x rated power

補足資料 SUPPORT DOCUMENTATION

基準電圧 Reference voltage

Refピンは、Ref IN と Ref OUT の二種類のモードがあります。
The Ref pin has two modes Ref IN and Ref OUT.

<Ref OUT mode>

高精度の2.5 V内部リファレンスを両極性の電流検出の基準として使用します。
The 2.5 V internal precision reference is used by the transducer as the reference point for bipolar measurements.

<Ref IN mode>

外部基準電圧をRefピンに接続します。外部基準電圧は0~4 Vまで供給可能です。
供給した電圧は、測定時の基準電圧となります。
An external reference voltage is connected to the Ref pin. this voltage is specified in the range 0 to 4 V.
its voltage is used as the reference voltage at the time of measurement.

- ソース電流 $(V_{ref2}-2.5)/680$ 最大値は、 $V_{ref2}=4$ Vの際に 2.2 mA となります。
-either to source a typical current of $(V_{ref2}-2.5)/680$, the maximum value will be 2.2 mA typ. when $V_{ref2}=4$ V.
- シンク電流 $(2.5-V_{ref2})/680$ 最大値は、 $V_{ref2}=0$ Vの際に 3.68 mA となります。
-or to sink a typical current of $(2.5-V_{ref2})/680$, the maximum value will be 3.68 mA typ. when $V_{ref2}=0$ V.

以下のグラフは、外部基準電圧値 V_{ref2} 変化による測定範囲を示します。
The following graphs show how the measuring range of each transducer version depends on external reference voltage value V_{ref2} .
 $R_L=1$ k Ω , $V_{CC}=+5$ V, $T_A=-40\sim+85$ °C

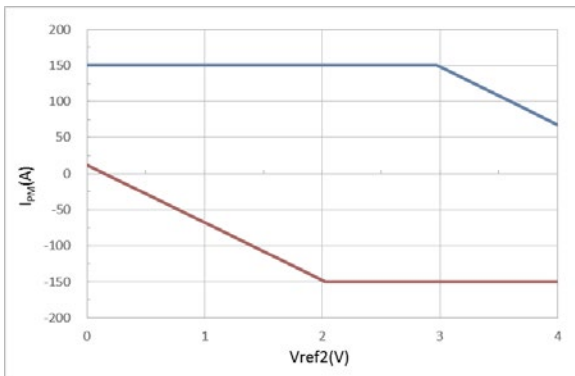


Figure 7 : I_{PM} vs V_{ref2} for F26P050S05

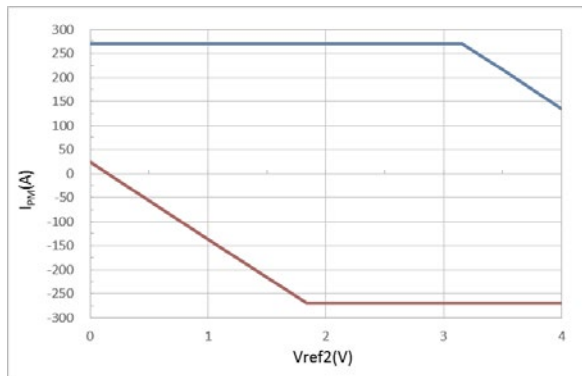


Figure 8 : I_{PM} vs V_{ref2} for F26P100S05

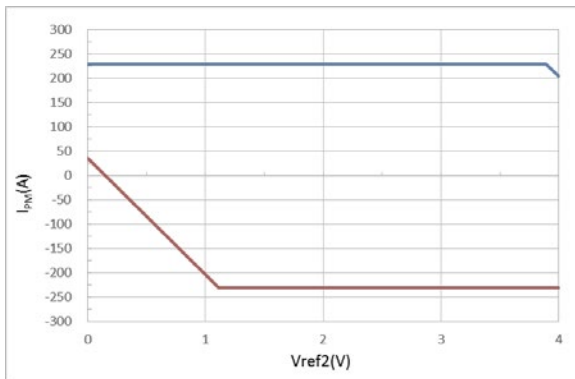
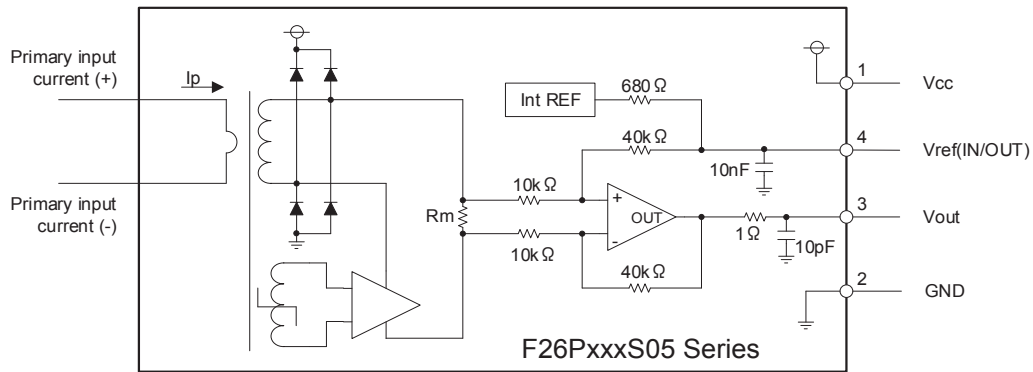


Figure 9 : I_{PM} vs V_{ref2} for F26P150S05

(F26P100S05 タイプ例) e. g. ; In case of F26P100S05
測定範囲上限
Upper limit : $I_p=+270$ A ($V_{ref2}=0$ V~3.16 V)
 $I_p=+270-(V_{ref2}-3.16$ V)/0.00625 ($V_{ref2}=3.16$ V~4 V)
測定範囲下限
Lower limit : $I_p= -270$ A ($V_{ref2}=1.84$ V~4 V)
 $I_p= -270-(V_{ref2}-1.84$ V)/0.00625 ($V_{ref2}=0$ V~1.84 V)

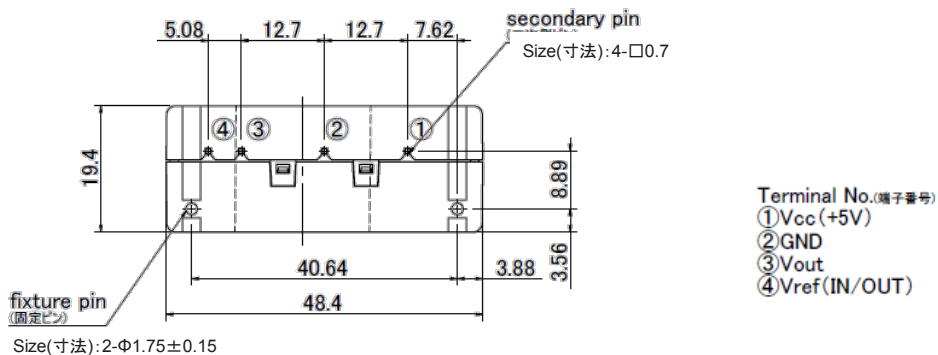
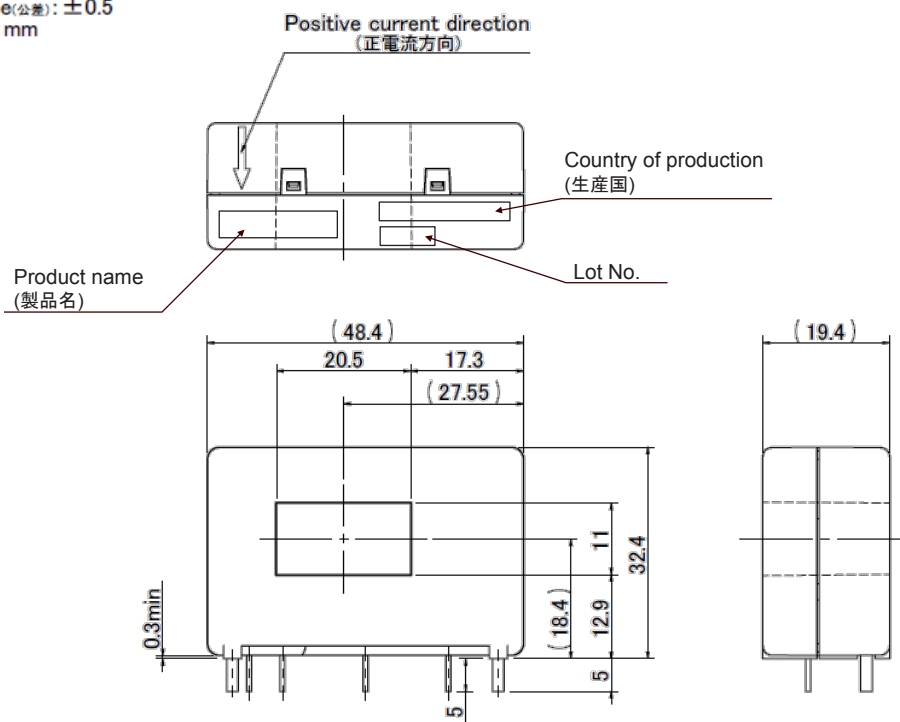
Refピンを使用しない場合、未接続として下さい。
If you do not want to use the Ref pin, please unconnected.

接続図 CONNECTION

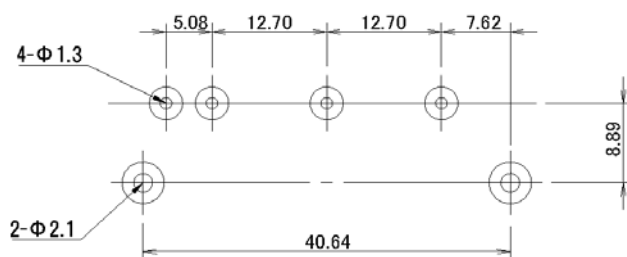


外形図 DIMENSIONS Unit [mm]

Tolerance(公差): ±0.5
Unit(単位): mm



推奨穴径 RECOMMENDED HOLE DIAMETER(mm)



品名構成 TYPE DESIGNATION

F26 P xxx S 0. —
 ① ② ③ ④ ⑤ ⑥

- ① 型式 (3文字) Model (3 figures)
F26 : シリーズ名 Series
- ② 固定方法 (1文字) Mounting configuration (1 figure)
P : 基板実装 PCB Mounting type
- ③ 測定電流範囲 (3文字) Measurement current range (3 figures)
050 : 50A
100 : 100A
150 : 150A
- ④ 制御電源 (1文字) Control power supply type (1 figure)
S : 単電源 Single supply
- ⑤ 電源電圧 (2桁) Power supply voltage (2 digits)
05 : 5V
- ⑥ 特殊仕様 Special specification
(none) : 標準タイプ
Standard type.
A : 出力波形歪み改良タイプ
Output voltage waveform distortion improvement type.

F26PxxxS05A Series

 RoHS指令
適合品

* F26PxxxS05Aシリーズは、F26PxxxS05の出力電圧波形歪みを改良したモデルになります。詳細はP6の補足資料を参照ください。
F26PxxxS05A series is a model that output voltage waveform distortion improvement of the F26PxxxS05 series. For details, please refer to supplementary material(P6).

絶対最大定格 ABSOLUTE MAXIMUM RATINGS

仕様項目 Parameters	記号 Symbol	単位 Unit	規格値 Value	備考 Comment
電源電圧 Supply voltage	Vcc	V	+7	
一次側導体温度 Primary conductor temperature	—	°C	105	
静電耐圧 (HBM: 人体モデル) ESD (HBM: Human Body Model)	—	kV	4	C=150 pF, R=330 Ω

絶縁性能 ISOLATION CHARACTERISTICS

仕様項目 Parameters	記号 Symbol	単位 Unit	規格値 Value	備考 Comment
絶縁耐圧 Insulation voltage	Vd	—	AC4300 V, 1分間 (感応電流0.5 mA) AC4300 V, for 1minute (Sensing current 0.5 mA)	一次 ⇔ 二次間 Primary ⇔ Secondary
インパルス耐電圧 Impulse withstand voltage	Vw	kV	10	一次 ⇔ 二次間 Primary ⇔ Secondary 入力波形 Input waveform : ・波頭長 Front time 1.2μs ・波尾長 Time to half value 50μs ・一回 single
絶縁抵抗 Insulation resistance	R _{IS}	—	≥ 500 MΩ(at DC500 V)	一次 ⇔ 二次間 Primary ⇔ Secondary
空間距離 Clearance distance	d _{Cl}	mm	12.7 (MIN)	一次 ⇔ 二次間 Primary ⇔ Secondary
沿面距離 Creepage distance	d _{cp}	mm	12.7 (MIN)	一次 ⇔ 二次間 Primary ⇔ Secondary
ケース材料 Case material	—	—	UL94 V-0	
比較トラッキング指数 (CTI) Comparative Tracking Index; (CTI)	CTI	V	600 (group I)	
適用例 Application example	—	—	600V, CAT III, PD2	強化絶縁,不均一電界, EN62477-1:2012及びEN62477-1:2012/A11:2014による。 Reinforced isolation, non uniform field according to EN62477-1:2012 and EN62477-1:2012/A11:2014.
	—	—	1000V, CAT III, PD2	基礎絶縁,不均一電界, EN62477-1:2012及びEN62477-1:2012/A11:2014による。 Basic isolation, non uniform field according to EN62477-1:2012 and EN62477-1:2012/A11:2014.

環境及び機械的性能 ENVIRONMENTAL AND MECHANICAL CHARACTERISTICS

仕様項目 Parameters	記号 Symbol	単位 Unit	規格値 Value			備考 Comment
			MIN	TYP	MAX	
動作温度範囲 Ambient operating temperature	T _A	°C	-40		+85	
保存温度範囲 Ambient storage temperature	T _S	°C	-40		+85	
製品重量 Mass	m	g		33		

仕様 SPECIFICATIONS

 $T_A = +25\text{ }^\circ\text{C}$, $R_L = 10\text{ k}\Omega$, $V_{CC} = +5\text{ V}$

仕様項目 Parameters	記号 Symbol	単位 Unit	規格値 Value			備考 Comment
			MIN	TYP	MAX	
定格電流 Primary nominal current	F26P050S05A	I_{PN}	A		50	
	F26P100S05A				100	
	F26P150S05A				150	
1次電流測定範囲 Primary current, measuring range (at $V_{CC} = +5\text{ V}$, $T_A = +85\text{ }^\circ\text{C}$)	F26P050S05A	I_{PM}	A	-150		150
	F26P100S05A			-270		270
	F26P150S05A			-230		230
二次側ターン数 Number of secondary turns	F26P050S05A	N_s	T		1258	
	F26P100S05A				1258	
	F26P150S05A				1588	
電源電圧 Supply Voltage		V_{CC}	V	4.75	5.00	5.25
消費電流 (at $I_P = 0\text{ A}$) Consumption current (at $I_P = 0\text{ A}$)		I_{CC}	mA		20	
$I_{CC} = 20 + I_P / N_s + V_{out} / R_L$						
リファレンス電圧 (at $I_P = 0\text{ A}$) Reference voltage (output) (at $I_P = 0\text{ A}$)		V_{ref1}	V	2.495	2.500	2.505
Ref OUT mode						
外部リファレンス電圧 Reference voltage (input)		V_{ref2}	V	0		4
Ref IN mode						
出力電圧 (at $I_P = 0\text{ A}$) Output voltage (at $I_P = 0\text{ A}$)		V_{out}	V		V_{ref1}, V_{ref2}	
電気オフセット電圧 *1 Electrical offset voltage		V_{oe}	mV	-1.0		+1.0
$V_{oe} = V_{out}$ (at $I_P = 0\text{ A}$) - V_{ref}						
一次側換算電氣的オフセット電流 Electrical offset current referred to primary	F26P050S05A	I_{oe}	mA	-80		+80
	F26P100S05A			-160		+160
	F26P150S05A			-240		-240
リファレンス電圧温度係数 Temperature coefficient of V_{ref1}		TC_{Vref1}	ppm/K			± 50
出力電圧温度係数 (at $I_P = 0\text{ A}$) Temperature coefficient of Output voltage (at $I_P = 0\text{ A}$)		TC_{Vo}	ppm/K			± 10
ppm/K of 2.5 V (-40 $^\circ\text{C}$ ~ +85 $^\circ\text{C}$)						
理論感度 Theoretical sensitivity	F26P050S05A	G_{th}	mV/A		12.50	
	F26P100S05A				6.25	
	F26P150S05A				4.17	
625 mV (at I_{PN}) $G_{th} = V_{ref} - V_{out} / I_{PN}$						
感度誤差 *2 Sensitivity error		ϵ_G	%	-0.7		+0.7
感度温度係数 (at $T_A = -40\text{ }^\circ\text{C}$ ~ +85 $^\circ\text{C}$) Temperature coefficient of Sensitivity (at $T_A = -40\text{ }^\circ\text{C}$ ~ +85 $^\circ\text{C}$)		TC_G	ppm/K			± 40
出力直線性 (at I_{PN}) *2 Sensitivity linearity error (at I_{PN})		ϵ_L	%	-0.1		+0.1
発振周波数における最大出力リップル (f typ=450kHz) Peak to peak output ripple at oscillator frequency (f typ=450kHz)		—	mV		16	
$R_L = 1\text{ k}\Omega$, at $I_P = 0\text{ A}$						
遅延時間 (at 10% of I_{PN}) *2 Reaction time (at 10% of I_{PN})		t_{ra}	μs		1	
$R_L = 1\text{ k}\Omega$, di/dt=100 A/ μs						
応答時間 (at 70% of I_{PN}) *2 Response time (at 70% of I_{PN})		t_r	μs		1	
$R_L = 1\text{ k}\Omega$, di/dt=100 A/ μs						
周波数帯域幅 ($\pm 3\text{ dB}$) *2 *3 Frequency bandwidth ($\pm 3\text{ dB}$)		BW	kHz		100	
$R_L = 1\text{ k}\Omega$						
総合精度 *2 Overall accuracy		X_G	%	-0.96		+0.96
$X_G = (100 \times V_{oe} / 625) + \epsilon_G + \epsilon_L$						

*1 オフセット電圧はコアヒステリシス除去後の値とする。

Offset voltage value is after removal of core hysteresis.

*2 測定条件: 1次導体 (バスバー等) の断面積は製品貫通穴面積と同じで、貫通1ターンとする。

Measurement condition: Primary conductor (bus bar) cross sectional area is as same as through hole, and penetration with 1turn in through hole.

1次導体 (バスバー等) の条件により変動します。

Differences occur depending on the conditions of the primary conductor (busbar).

*3 被測定電流の基本周波数が高い場合や高周波電流が重畳している場合には、磁性体コアの発熱が大きくなります。

High fundamental frequency primary current and/or harmonic current may result in excessive heating in magnetic core.

*4 F26P100S05Aと比較し、測定範囲が狭くなります。

The measurement range is less than F26P100S05A.

適用規格 STANDARDS

EN62477-1:2012 and EN62477-1:2012/A11:2014, UL508 (File No.E243511)

※UL承認条件につきましては、別紙を参照願います。
Please refer to the another sheet about conditions of UL Recognition.

特性曲線 (TYP) CHARACTERISTIC CURVE (TYP)

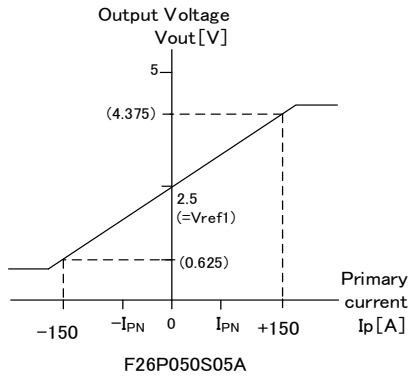


Figure 1 : Linearity curve (Internal reference voltage)

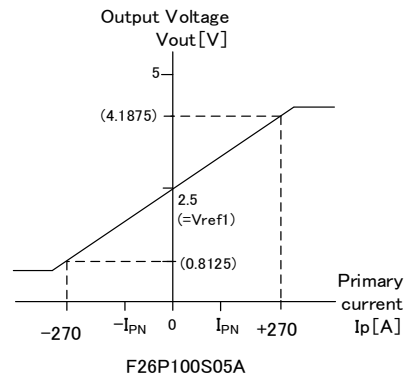


Figure 2 : Linearity curve (Internal reference voltage)

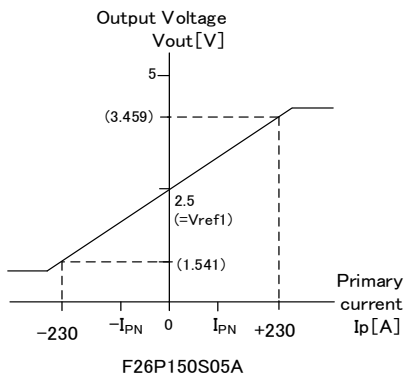


Figure 3 : Linearity curve (Internal reference voltage)

補足資料 SUPPORT DOCUMENTATION

最大繰り返し一次電流 Maximum repetitive primary current

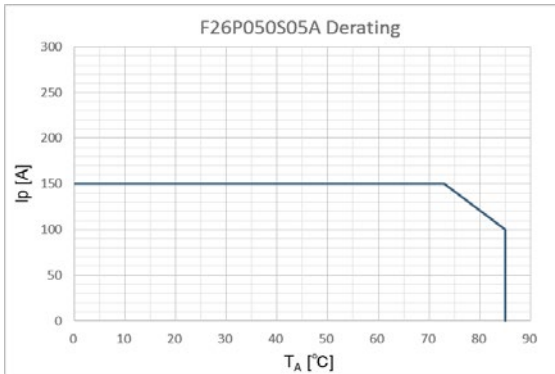


Figure 4 : I_p vs T_A for F26P050S05A

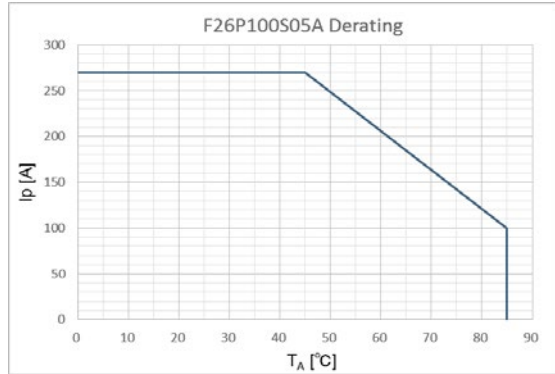


Figure 5 : I_p vs T_A for F26P100S05A

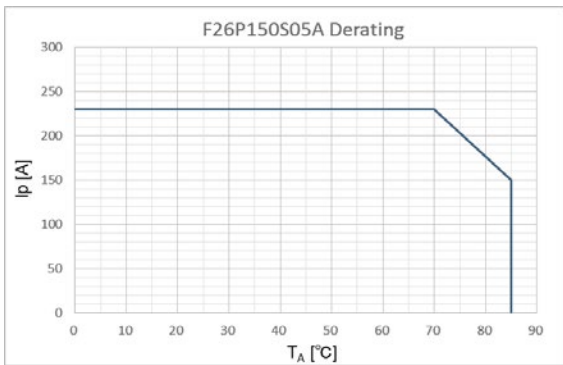


Figure 6 : I_p vs T_A for F26P150S05A

最大繰り返し一次電流は、次のすべての条件を満たす。

According to which the following conditions are true the maximum repetitive primary current plot shows the boundary of the area.

- ① I_p < I_{pm}
- ② ジャンクション温度 Junction temperature T_j < 125°C
- ③ 内部抵抗消費電力 Resistor power dissipation < 0.5 x rated power

補足資料 SUPPORT DOCUMENTATION

基準電圧 Reference voltage

Refピンは、Ref IN と Ref OUT の二種類のモードがあります。
The Ref pin has two modes Ref IN and Ref OUT.

<Ref OUT mode>

高精度の2.5 V内部リファレンスを両極性の電流検出の基準として使用します。
The 2.5 V internal precision reference is used by the transducer as the reference point for bipolar measurements.

<Ref IN mode>

外部基準電圧をRefピンに接続します。外部基準電圧は0~4 Vまで供給可能です。
供給した電圧は、測定時の基準電圧となります。
An external reference voltage is connected to the Ref pin. this voltage is specified in the range 0 to 4 V.
its voltage is used as the reference voltage at the time of measurement.

ソース電流 $(V_{ref2}-2.5)/680$ 最大値は、 $V_{ref2}=4$ Vの際に 2.2 mA となります。
-either to source a typical current of $(V_{ref2}-2.5)/680$, the maximum value will be 2.2 mA typ. when $V_{ref2}=4$ V.
シンク電流 $(2.5-V_{ref2})/680$ 最大値は、 $V_{ref2}=0$ Vの際に 3.68 mA となります。
-or to sink a typical current of $(2.5-V_{ref2})/680$, the maximum value will be 3.68 mA typ. when $V_{ref2}=0$ V.

以下のグラフは、外部基準電圧値 V_{ref2} 変化による測定範囲を示します。
The following graphs show how the measuring range of each transducer version depends on external reference voltage value V_{ref2} .
 $R_L=1$ k Ω , $V_{cc}=+5$ V, $T_A=-40\sim+85$ °C

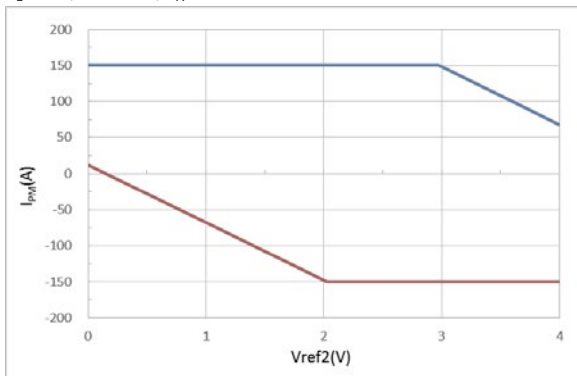


Figure 7 : I_{PM} vs V_{ref2} for F26P050S05A

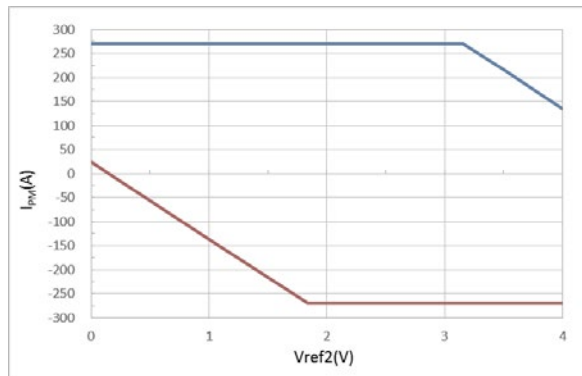


Figure 8 : I_{PM} vs V_{ref2} for F26P100S05A

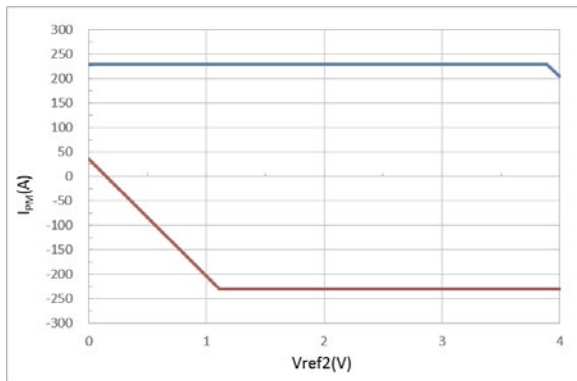


Figure 9 : I_{PM} vs V_{ref2} for F26P150S05A

(F26P100S05A タイプ例) e. g. ; In case of F26P100S05A
測定範囲上限
Upper limit : $I_p=+270$ A ($V_{ref2}=0$ V~3.16 V)
 $I_p=+270-(V_{ref2}-3.16$ V)/0.00625 ($V_{ref2}=3.16$ V~4 V)
測定範囲下限
Lower limit : $I_p= -270$ A ($V_{ref2}=1.84$ V~4 V)
 $I_p= -270-(V_{ref2}-1.84$ V)/0.00625 ($V_{ref2}=0$ V~1.84 V)

Refピンを使用しない場合、未接続として下さい。
If you do not want to use the Ref pin, please unconnected.

補足資料 SUPPORT DOCUMENTATION

F26PxxxS05Aシリーズに関して (xxx=050,100,150) Information on F26PxxxS05A series.

F26PxxxS05Aシリーズは、F26PxxxS05シリーズの出力電圧波形歪みを改良したモデルになります。
 F26PxxxS05A series is a model that output voltage waveform distortion improvement of the F26PxxxS05 series.
 用途に合わせてご選定ください。
 Please select according to the application.

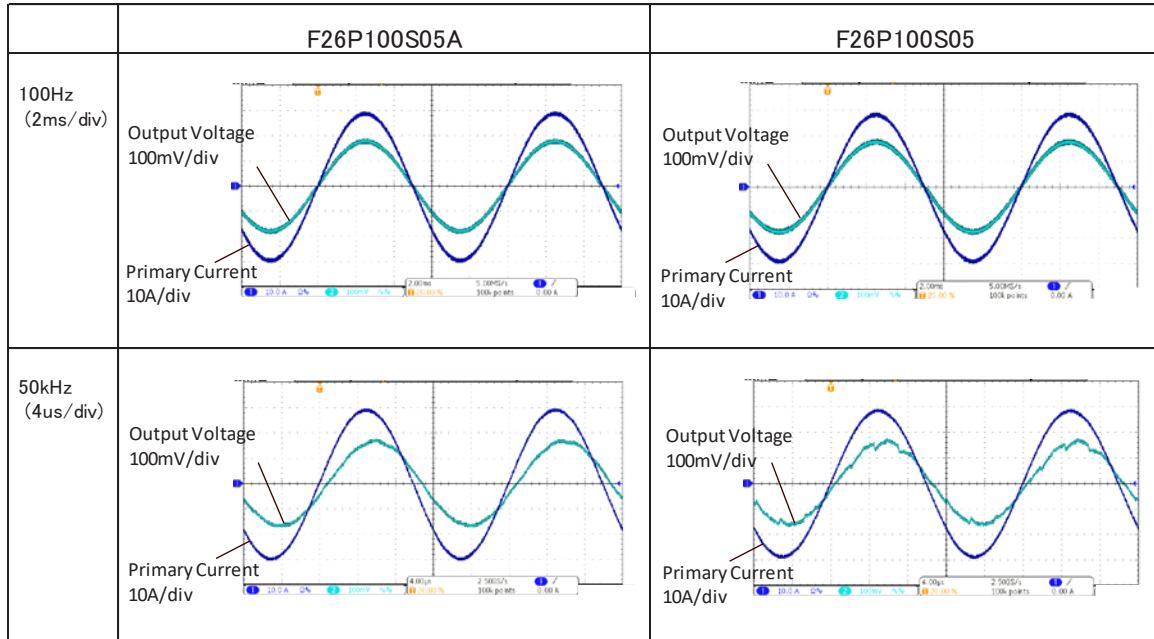
(出力電圧波形例 F26P100S05A)

e. g. ; F26P100S05A

Measurement condition $T_A=25\text{ }^\circ\text{C}$ $R_L=1\text{ k}\Omega$ $I_p=20\text{ A}$ $V_{cc}=+5\text{ V}$

1次導体(バスバー等)は断面積が製品貫通穴面積と同じで、貫通1ターンとする。

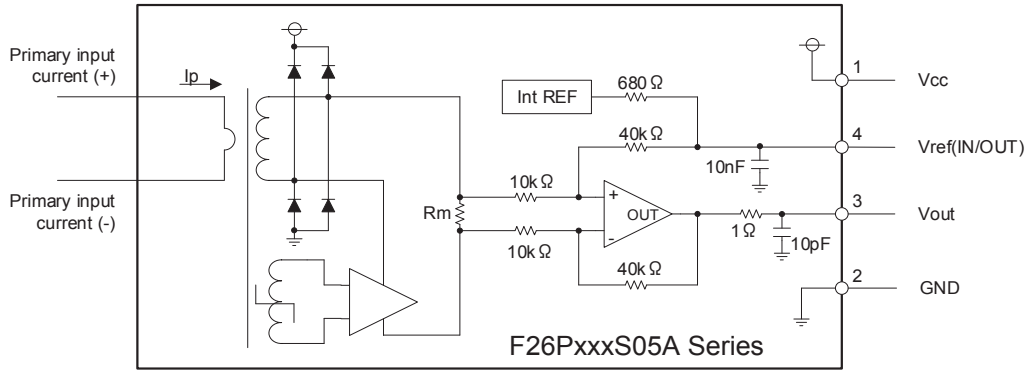
Primary conductor (bus bar) cross sectional area is as same as through hole, and penetration with 1turn in through hole.



* 上記波形は一例であり、1次導体(バスバー等)の条件により変動します。
 実機検証の上、ご選定ください。

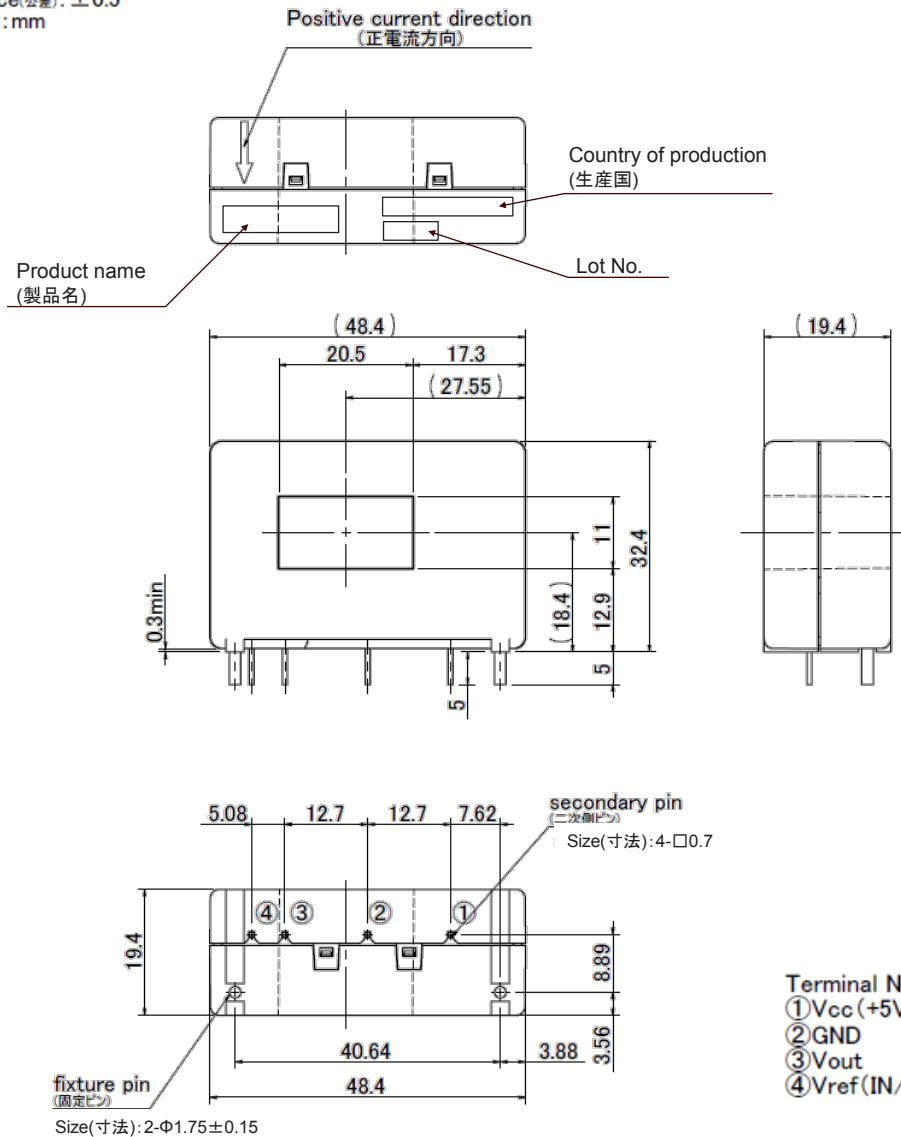
Differences occur depending on the conditions of the primary conductor (busbar).
 Please use it after actual machine verification.

接続図 CONNECTION

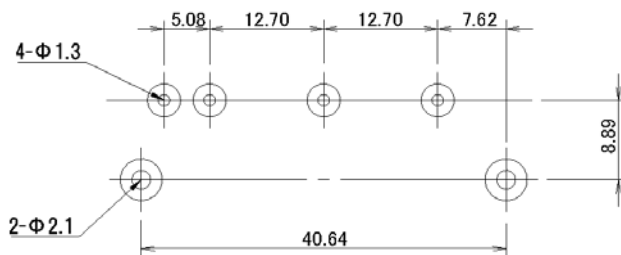


外形図 DIMENSIONS Unit [mm]

Tolerance(公差): ±0.5
Unit(単位): mm



推奨穴径 RECOMMENDED HOLE DIAMETER(mm)



品名構成 TYPE DESIGNATION

F26 **P** **xxx** **S** **05** **A**
 ① ② ③ ④ ⑤ ⑥

- ① 型式(3文字) Model (3 figures)
F26 : シリーズ名 Series
- ② 固定方法(1文字) Mounting configuration (1 figure)
P : 基板実装 PCB Mounting type
- ③ 測定電流範囲(3文字) Measurement current range (3 figures)
050 : 50A
100 : 100A
150 : 150A
- ④ 制御電源(1文字) Control power supply type (1 figure)
S : 単電源 Single supply
- ⑤ 電源電圧(2桁) Power supply voltage (2 digits)
05 : 5V
- ⑥ 特殊仕様 Special specification
(none) : 標準タイプ
Standard type.
A : 出力波形歪み改良タイプ
Output voltage waveform distortion improvement type.

フラックスゲート式 / 電圧出力型 貫通型
Fluxgate system / Voltage-output type, Through Type

F26P150S12



【STANDARDS】

・EN 62477-1

RoHS指令
適合品

絶対最大定格 ABSOLUTE MAXIMUM RATINGS

仕様項目 Parameters	記号 Symbol	単位 Unit	規格値 Value	備考 Comment
電源電圧 Supply voltage	Vcc	V	+14.5	
一次側導体温度 Primary conductor temperature	—	°C	100	
Vref(out)端子への外部電圧印加 External voltage applied to Vref (out) terminal	—	V	5	Vref(out)端子は出力機能のみ。入力機能はありません。 Vref (out) terminal has only output function. There is no input function.

絶縁性能 ISOLATION CHARACTERISTICS

仕様項目 Parameters	記号 Symbol	単位 Unit	規格値 Value	備考 Comment
絶縁耐圧 Insulation voltage	Vd	—	AC4300 V, 1分間 (感応電流0.5 mA) AC4300 V, for 1minute (Sensing current 0.5 mA)	一次 ⇄ 二次間 Primary ⇄ Secondary
インパルス耐電圧 Impulse withstand voltage	Vw	kV	10	一次 ⇄ 二次間 Primary ⇄ Secondary 入力波形 Input waveform : ・波頭長 Front time 1.2μs ・波尾長 Time to half value 50μs ・一回 single
絶縁抵抗 Insulation resistance	R _{IS}	—	≥ 500 MΩ(at DC500 V)	一次 ⇄ 二次間 Primary ⇄ Secondary
空間距離 Clearance distance	d _{Cl}	mm	12.7 (MIN)	一次 ⇄ 二次間 Primary ⇄ Secondary
沿面距離 Creepage distance	d _{Cp}	mm	12.7 (MIN)	一次 ⇄ 二次間 Primary ⇄ Secondary
ケース材料 Case material	—	—	UL94 V-0	
比較トラッキング指数 (CTI) Comparative Tracking Index; (CTI)	CTI	V	600 (group I)	

環境及び機械的性能 ENVIRONMENTAL AND MECHANICAL CHARACTERISTICS

仕様項目 Parameters	記号 Symbol	単位 Unit	規格値 Value			備考 Comment
			MIN	TYP	MAX	
動作温度範囲 Ambient operating temperature	T _A	°C	-40		+85	
保存温度範囲 Ambient storage temperature	T _S	°C	-40		+85	
製品重量 Mass	m	g		38.5		

仕様 SPECIFICATIONS

T_A=+25 °C, R_L=OPEN, V_{CC}=+12 V

仕様項目 Parameters	記号 Symbol	単位 Unit	規格値 Value			備考 Comment
			MIN	TYP	MAX	
定格電流 Primary nominal current	I _{PN}	A		150		
1次電流測定範囲 (at V _{CC} =+12 V, T _A =+85 °C) Primary current, measuring range (at V _{CC} =+12 V, T _A =+85 °C)	I _{PM}	A	-450		450	
二次側ターン数 Number of secondary turns	N _s	T		2150		
電源電圧 Supply Voltage	V _{CC}	V	11.4	12	12.6	
消費電流 (at I _P =0 A) Consumption current (at I _P =0 A)	I _{CC}	mA		36.5		I _{CC} =36.5+I _P /N _s +V _{OUT} /R _L
リファレンス電圧 (at I _P =0 A) *1 Reference voltage (output) (at I _P =0 A)	V _{REF(OUT)}	V	2.495	2.500	2.505	No Load
出力電圧 (at I _P =0 A) Output voltage (at I _P =0 A)	V _{OUT}	V		V _{REF(OUT)}		
電気オフセット電圧 *2 Electrical offset voltage	V _{OE}	mV	-1.0		+1.0	V _{OE} =V _{OUT} (at I _P =0 A)-V _{REF(OUT)}
一次側換算電気のオフセット電流 Electrical offset current referred to primary	I _{OE}	mA	-240		+240	
リファレンス電圧温度係数 Temperature coefficient of V _{REF(OUT)}	TCV _{REF}	ppm/K			±50	
出力電圧温度係数 (at I _P =0 A) Temperature coefficient of Output voltage (at I _P =0 A)	TCV _O	ppm/K			±10	ppm/K of 2.5 V (-40 °C ~ +85 °C)
理論感度 Theoretical sensitivity	G _{TH}	mV/A		4.167		625 mV(at I _{PN}), G _{TH} = V _{OUT} -V _{REF(OUT)} /I _{PN}
感度誤差 *3 Sensitivity error	ε _G	%	-0.7		+0.7	
感度温度係数 (at T _A =-40 °C ~ +85 °C) Temperature coefficient of Sensitivity (at T _A =-40 °C ~ +85 °C)	TCG	ppm/K			±40	
出力直線性 (at I _{PN}) *3 Linearity error (at I _{PN})	ε _L	%	-0.1		+0.1	
発振周波数における最大出力リップル (f _{typ} =600 kHz) Peak to peak output ripple at oscillator frequency (f _{typ} =600 kHz)	—	mV		16		R _L =1 kΩ, at I _P =0 A
遅延時間 (at 10% of I _{PN}) *3 Reaction time (at 10% of I _{PN})	t _{ra}	μs		1		R _L =1 kΩ, di/dt=100 A/μs
応答時間 (at 70% of I _{PN}) *3 Response time (at 70% of I _{PN})	t _r	μs		1		R _L =1 kΩ, di/dt=100 A/μs
周波数帯域幅 (±3 dB) *3 *4 Frequency bandwidth (±3 dB)	BW	kHz		100		R _L =1 kΩ
総合精度 *3 Overall accuracy	X _G	%	-0.96		+0.96	X _G =(100×V _{OE} /625)+ε _G +ε _L

*1 V_{REF(OUT)}ピンの出力インピーダンスが小さい場合、リファレンス電圧の精度が低下します。

If the output impedance of the V_{REF(OUT)} pin is small, the accuracy of the reference voltage will decrease.

*2 オフセット電圧はコアヒステリシス除去後の値とする。

Offset voltage value is after removal of core hysteresis.

*3 測定条件：1次導体（バスバー等）の断面積は製品貫通穴面積と同じで、貫通1ターンとする。

Measurement condition: Primary conductor (bus bar) cross sectional area is as same as through hole, and penetration with 1turn in through hole.

1次導体（バスバー等）の条件により変動します。

Differences occur depending on the conditions of the primary conductor (busbar).

*4 被測定電流の基本周波数が高い場合や高周波電流が重畳している場合には、磁性体コアの発熱が大きくなります。

High fundamental frequency primary current and/or harmonic current may result in excessive heating in magnetic core.

適用規格 STANDARDS



EN62477-1:2012, EN62477-1:2012/A1:2017 and EN62477-1:2012/A11:2014
 Rated voltage 600V, CAT III, PD2, Reinforced isolation, non uniform field

特性曲線 (TYP) CHARACTERISTIC CURVE (TYP)

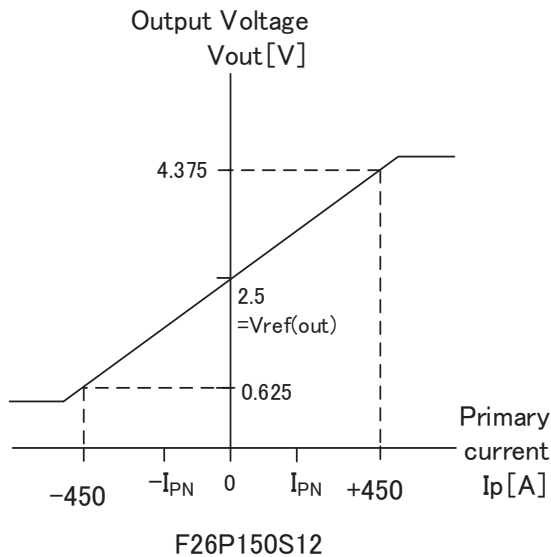


Figure 1 : Linearity curve

補足資料 SUPPORT DOCUMENTATION

最大繰り返し一次電流 Maximum repetitive primary current

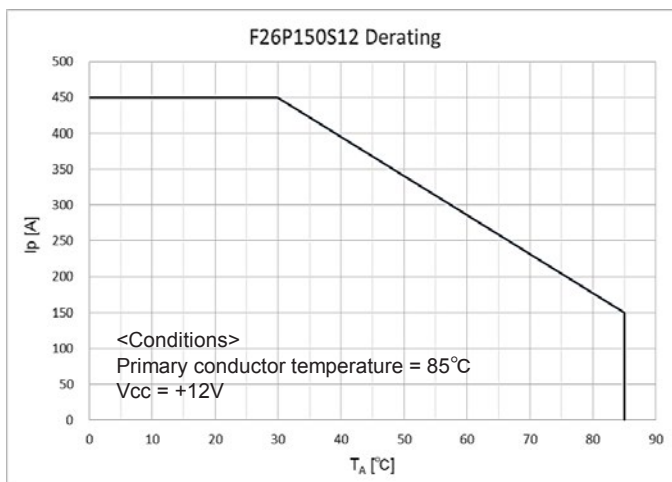


Figure 2 : Ip vs TA for F26P150S12

最大繰り返し一次電流は、次のすべての条件を満たす。

According to which the following conditions are true the maximum repetitive primary current plot shows the boundary of the area.

- ① $I_p < I_{pm}$
- ② ジャンクション温度 Junction temperature $T_j <$ Absolute maximum rating of internal components.
- ③ 内部抵抗消費電力 Resistor power dissipation $< 0.5 \times$ rated power

基準電圧 Reference voltage

Vref(out)ピンは出力専用になります。

高精度の2.5V内部基準電圧を、両極性の電流検出の基準として使用する事ができます。

外部基準電圧を入力して使用することはできませんのでご注意ください。

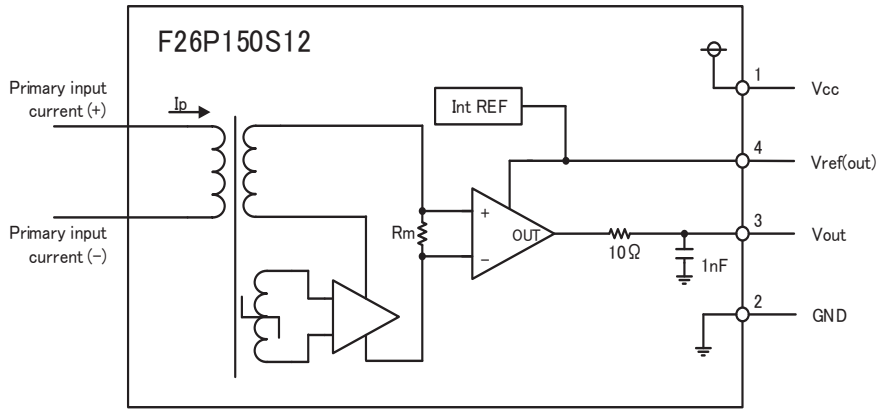
The Vref(out) pin is used for output only. A precision internal reference voltage of 2.5V can be used as a reference point for bipolar measurements.

An external reference voltage cannot be input for use.

Vref(out)ピンを使用しない場合、未接続として下さい。

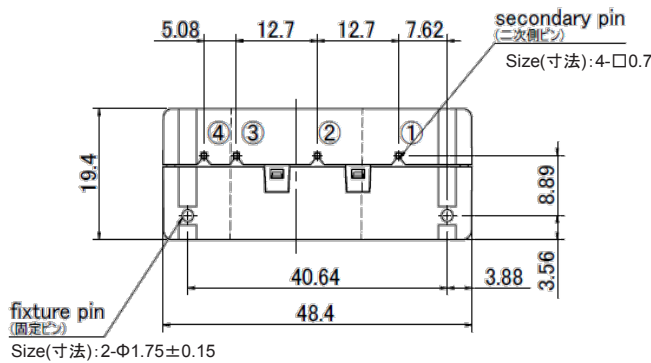
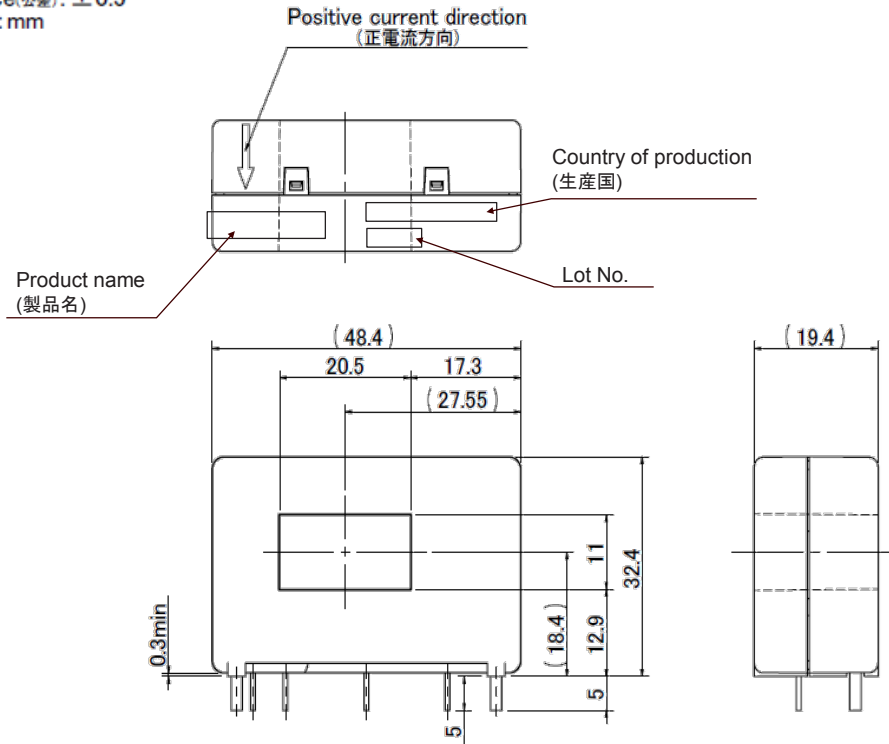
If you do not want to use the Vref(out) pin, please unconnected.

接続図 CONNECTION



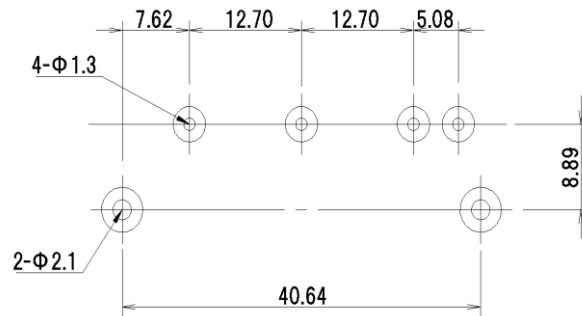
外形図 DIMENSIONS Unit [mm]

Tolerance(公差): ± 0.5
Unit(単位): mm



- Terminal No. (端子番号)
- ① Vcc (+12V)
 - ② GND
 - ③ Vout
 - ④ Vref (out)

推奨穴径 RECOMMENDED HOLE DIAMETER(mm)



品名構成 TYPE DESIGNATION

F26 **P** **150** **S** **12**
 ① ② ③ ④ ⑤

- ① 型式(3文字) Model (3 figures)
F26 : シリーズ名 Series
- ② 固定方法(1文字) Mounting configuration (1 figure)
P : 基板実装 PCB Mounting type
- ③ 定格電流(3文字) Primary nominal current (3 figures)
150 : 150A
- ④ 制御電源(1文字) Control power supply type (1 figure)
S : 単電源 Single supply
- ⑤ 電源電圧(2桁) Power supply voltage (2 digits)
12 : +12V

磁気比例式

Magnetic Proportion System

L18PxxxD15AHV SERIES


 RoHS指令
適合品

 耐硫化
Anti-Sulfurated

絶対最大定格 ABSOLUTE MAXIMUM RATINGS

仕様項目 Parameters	記号 Symbol	単位 Unit	規格値 Value	備考 Comment
電源電圧 Supply voltage	V _{cc}	V	±18V	

絶縁性能 ISOLATION CHARACTERISTICS

仕様項目 Parameters	記号 Symbol	単位 Unit	規格値 Value	備考 Comment
絶縁耐圧 Insulation voltage	V _d	—	AC3000V, 1分間(感応電流0.5mA) AC3000V, for 1minute(Sensing current 0.5mA)	一次 ⇄ 二次間 Primary ⇄ Secondary
インパルス耐電圧 Impulse withstand voltage	V _w	kV	6.0	一次 ⇄ 二次間 Primary ⇄ Secondary 入力波形 Input waveform: ・波頭長 Front time 1.2 μs ・波尾長 Time to half value 50 μs ・一回 single
絶縁抵抗 Insulation resistance	R _{IS}	—	≥ 500MΩ(at DC500V)	一次 ⇄ 二次間 Primary ⇄ Secondary
空間距離 Clearance distance	L18PxxxD15AHV xxx=003~030	d _{Cl}	9.2mm(MIN)	一次 ⇄ 二次間 Primary ⇄ Secondary
	L18PxxxD15AHV xxx=040~060		7.9mm(MIN)	
沿面距離 Creepage distance	d _{cp}	—	9.2mm(MIN)	一次 ⇄ 二次間 Primary ⇄ Secondary
ケース材料 Case material	—	—	UL94 V-0	
比較トラッキング指数(CTI) Comparative Tracking Index; (CTI)	CTI	V	175 (group III a)	

環境及び機械的性能 ENVIRONMENTAL AND MECHANICAL CHARACTERISTICS

仕様項目 Parameters	記号 Symbol	単位 Unit	規格値 Value			備考 Comment
			MIN	TYP	MAX	
動作温度範囲 Ambient operating temperature	T _A	°C	-30		+80	
保存温度範囲 Ambient storage temperature	T _S	°C	-40		+85	
製品重量 Mass	m	g		7		

仕様 SPECIFICATIONS
 $T_a = +25^{\circ}\text{C}$, $R_L = 10\text{k}\Omega$, $V_{CC} = \pm 15\text{V}$

仕様項目 Parameters	記号 Symbol	単位 Unit	規格値 Value			備考 Comment	
			MIN	TYP	MAX		
定格電流 Primary nominal current	L18P003D15AHV	I_{PN}	A		3		
	L18P005D15AHV				5		
	L18P010D15AHV				10		
	L18P015D15AHV				15		
	L18P020D15AHV				20		
	L18P025D15AHV				25		
	L18P030D15AHV				30		
	L18P040D15AHV				40		
	L18P050D15AHV				50		
	L18P060D15AHV				60		
1次電流測定範囲 *1,2 Primary current, measuring range	L18P003D15AHV	I_{PM}	A	9			
	L18P005D15AHV			15			
	L18P010D15AHV			30			
	L18P015D15AHV			45			
	L18P020D15AHV			60			
	L18P025D15AHV			75			
	L18P030D15AHV			90			
	L18P040D15AHV			120			
	L18P050D15AHV			150			
	L18P060D15AHV			180			
電源電圧 Supply Voltage	V_{CC}	V	$\pm 12(\pm 5\%)$	$\pm 15(\pm 5\%)$			
消費電流 Consumption current	I_{CC}	mA		14	18		
定格出力電圧 Rated output voltage	L18PxxxD15AHV xxx=003~030	V_o	V	3.960	4.000	4.040	at I_{PN}
	L18PxxxD15AHV xxx=040~060			3.950	4.000	4.050	
オフセット電圧 *3 Offset voltage	L18PxxxD15AHV xxx=003~030	V_{of}	V	-0.040	0.000	0.040	at $I_p = 0\text{A}$
	L18PxxxD15AHV xxx=040~060			-0.050	0.000	0.050	
ヒステリシス誤差 Hysteresis error	L18PxxxD15AHV xxx=003~030	V_{OH}	mV	-25		25	at $0\text{A} \rightarrow I_{PN} \rightarrow 0\text{A}$
	L18PxxxD15AHV xxx=040~060			-40		40	
出力電圧温度特性 Temperature coefficient of V_o	T_{cV_o}	%/ $^{\circ}\text{C}$	-0.1		+0.1	Without $T_{cV_{of}}$	
オフセット電圧温度特性 Temperature coefficient of V_{of}	$T_{cV_{of}}$	mV/ $^{\circ}\text{C}$	-1.5		+1.5	at $I_p = 0\text{A}$	
出力直線性 (0A~ I_{PN}) Linearity error (0A~ I_{PN})	ϵ_L	%	-1.0		+1.0		
di/dt 応答速度 *4 Response time	tr	μs			5	$di/dt = I_{PN} / \mu\text{s}$	

耐硫化対策内容 基板コート: ヒュミシール、抵抗: 厚膜抵抗(一般品)
 Anti-Sulfurated PCB coating: HumiSeal®, Resistors: Thick film (General purpose)
 dv/dt特性強化タイプ dv/dt improvement type

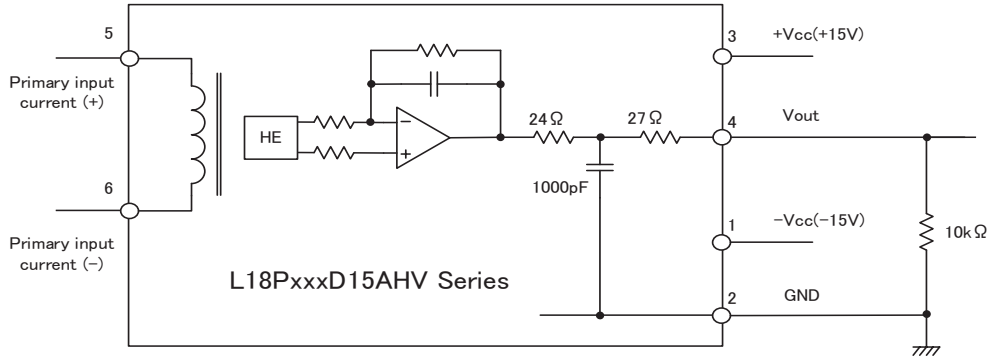
- *1 電源電圧 $\pm 12\text{V}$ でご使用される場合には、測定範囲が定格電流の2.5倍に狭くなります。
 Also operate at $V_{CC} = \pm 12\text{V}$ power supplies, measuring range reduced to $2.5 \times I_{PN}$.
- *2 出力理論値からの出力のずれが10%を超える被測定電流値を示す。
 The value of measured current which indicates an output with a greater than $\pm 10\%$ deviation from the theoretical output value.
- *3 オフセット電圧はコアヒステリシス除去後の値とする。
 Offset voltage value is after removal of core hysteresis.
- *4 入力波形 10%—出力波形の90%変化点の時間差で表します。
 The response time is the time difference from 10% of the applied input step current to 90% of the sensor output signal.

適用規格 STANDARDS

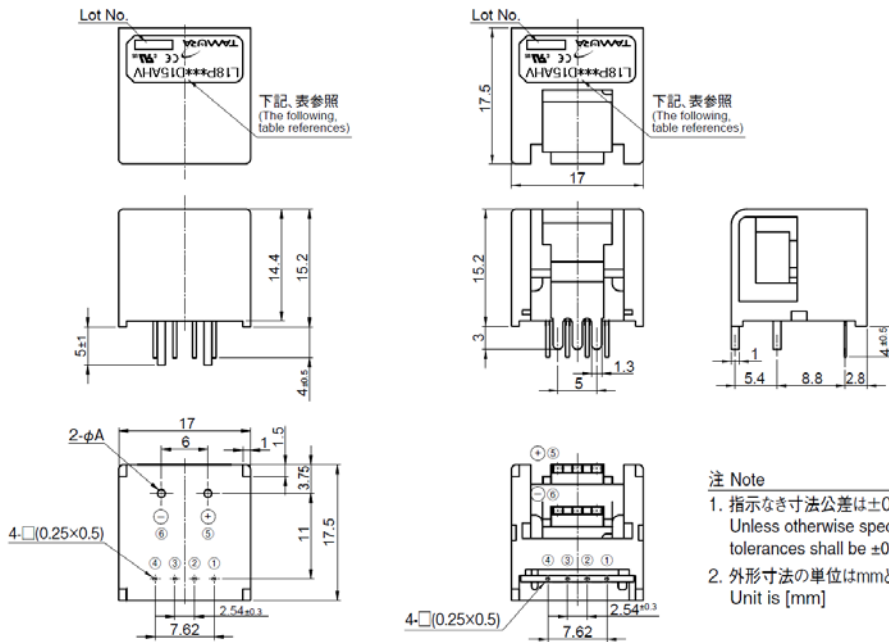
UL508, CSA22.2 No.14 (UL File No.E243511)
EN 62477-1, IEC/EN61800-5-1

※UL承認条件につきましては、別紙を参照願います。
※Please refer to the another sheet about conditions of UL Recognition.

接続図 CONNECTION



外形図 DIMENSIONS(mm)



端子番号 Terminal number

- ① -Vcc (-15V)
- ② GND
- ③ +Vcc (+15V)
- ④ Vout
- ⑤ Primary input current (+)
- ⑥ Primary input current (-)

電流 Current	***	φA
3A	003	φ0.6
5A	005	φ0.8
10A	010	φ1.1
15A	015	φ1.4
20A	020	φ1.6
25A	025	φ1.6
30A	030	φ1.6
40A	040	Busbar
50A	050	Busbar
60A	060	Busbar

質量 Weight:

8g

注 Note

1. 指示なき寸法公差は±0.5mm
Unless otherwise specified, tolerances shall be ±0.5mm
2. 外形寸法の単位はmmとする。
Unit is [mm]

品名構成 TYPE DESIGNATION

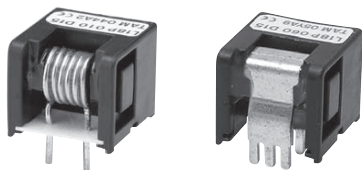
L18 P * * * D 15 AHV

① ② ③ ④ ⑤ ⑥

- ① 型式(4文字) Model(4 figures)
L18 : シリーズ名 Series
- ② 固定方法(1文字) Mounting configuration(1 figure)
P : 基板実装 PCB Mounting type
- ③ 測定電流範囲(3文字) Measurement current range(3 figures)
Ex) 050 : 50A
- ④ 制御電源(1文字) Control power supply type(1 figure)
D : 両電源 Dual supply
- ⑤ 電源電圧(2桁) Power supply voltage(2 digits)
15 : 15V
- ⑥ 特殊仕様 Special specification
基板防塵コート: ヒュミシール
Dust-proof PCB coating: HumiSeal®
dv/dt特性強化タイプ dv/dt improvement type

磁気比例式
Magnetic Proportion System

L18P D15-OP SERIES



RoHS指令
適合品

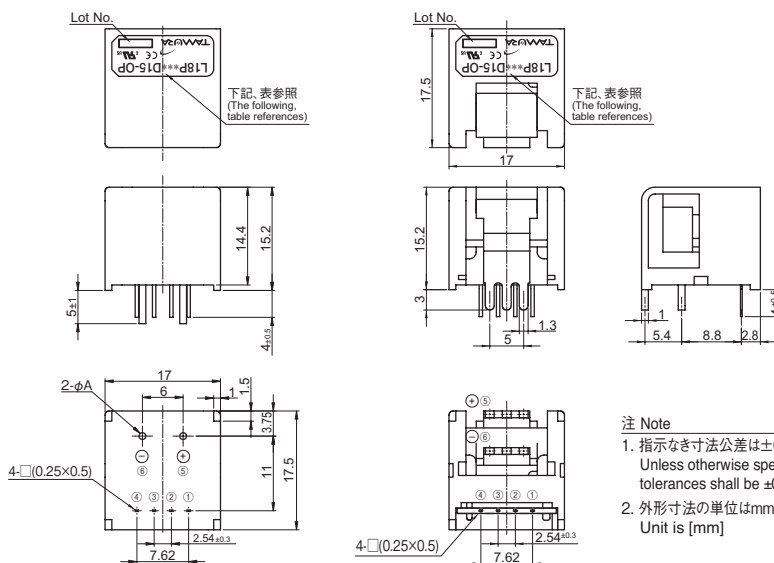
仕様 SPECIFICATIONS

Ta=25°C, RL=10kΩ, Vcc= ±15V

項目 Spec	カタログ品番 Types	L18P***D15-OP ***: Primary current code											
		*** :	003	005	010	015	020	025	030	040	050	060	
定格電流 Primary nominal current	If		3A	5A	10A	15A	20A	25A	30A	40A	50A	60A	
1次側の線径 Primary wire	φ		0.6mm	0.8mm	1.1mm	1.4mm	1.6mm			バスバー bus-bar 1.0×6.3			
飽和電流 Saturation current	If max		If×3 ^{*1}										
定格出力電圧 Rated output voltage	Vo		4V±0.040V (at If)						4V±0.050V (at If)				
オフセット電圧 ^{*2} Offset voltage	Vof		≤±0.040V (at If = 0A)						≤±0.050V (at If = 0A)				
出力直線性 Output linearity (without offset)	εL		≤±1% (at If)										
電源電圧 Power supply voltage	Vcc		±12V (±5%) ~ ±15V (±5%)										
消費電流 Consumption current	Icc		±14mA (typ), ≤±18mA										
di/dt 応答速度 Response time	tr		≤5μs (di/dt = If / μs)										
出力電圧温度特性 Thermal drift of gain	TcVo		≤±0.1% / °C (Without Tc Vof)										
オフセット電圧温度特性 Thermal drift of offset	TcVof		≤±1.5mV / °C										
ヒステリシス誤差 Hysteresis error	VoH		≤25mV (at If = 0A → If → 0A)						≤40mV (at If = 0A → If → 0A)				
絶縁耐圧 Insulation voltage	Vd		AC3000V, 1分間 (感応電流0.5mA) 1次 ⇄ 2次間 AC3000V for 1 minute (Sensing current 0.5mA) Primary ⇄ Secondary										
絶縁抵抗 Insulation resistance	Ris		≥500MΩ (at DC500V) 1次 ⇄ 2次間 Primary ⇄ Secondary										
動作温度範囲 Ambient Operating temperature	TA		-30°C ~ +80°C										
保存温度範囲 Ambient storage temperature	TS		-40°C ~ +85°C										

*1 電源電圧±12Vでご使用される場合には、測定範囲が定格電流の2.5倍に狭くなります。 *2 オフセット電圧はコアヒステリシス除去後の値とする。 * UL承認条件につきましては、別紙を参照願います。
*1 Also operate at Vcc = ±12V power supplies, measuring range reduced to 2.5 x If. *2 Offset voltage value is after removal of core hysteresis.
*Please refer to the another sheet about conditions of UL Recognition.

外形図
DIMENSIONS



端子番号 Terminal number

- ① -Vcc (-15V)
- ② GND
- ③ +Vcc (+15V)
- ④ Vout
- ⑤ Primary input current (+)
- ⑥ Primary input current (-)

電流 Current	***	φA
3A	003	φ0.6
5A	005	φ0.8
10A	010	φ1.1
15A	015	φ1.4
20A	020	φ1.6
25A	025	φ1.6
30A	030	φ1.6
40A	040	Busbar
50A	050	Busbar
60A	060	Busbar

質量 Weight:

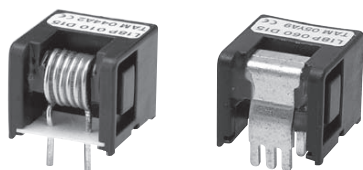
8g

注 Note

- 1. 指示なき寸法公差は±0.5mm
Unless otherwise specified,
tolerances shall be ±0.5mm
- 2. 外形寸法の単位はmmとする。
Unit is [mm]

磁気比例式
Magnetic Proportion System

L18P S05 SERIES



仕様 SPECIFICATIONS

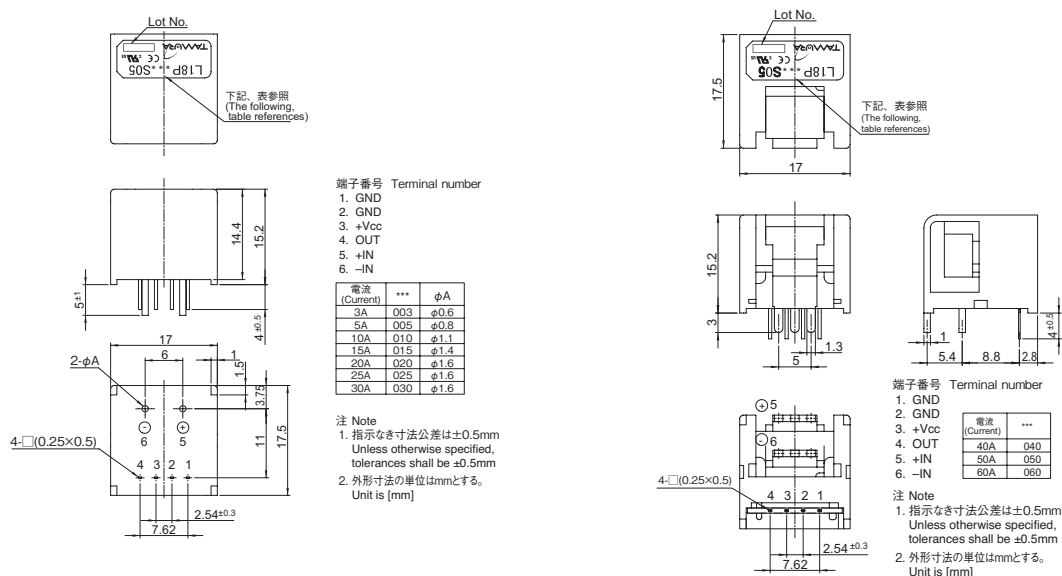
Ta=25°C, RL=10kΩ, Vcc= +5V

カタログ品番 Types		L18P003S05	L18P005S05	L18P010S05	L18P015S05	L18P020S05	L18P025S05	L18P030S05	L18P040S05	L18P050S05	L18P060S05
項目 Spec											
定格電流 Primary nominal current	If	3A	5A	10A	15A	20A	25A	30A	40A	50A	60A
1次側の線径 Primary wire	φ	0.6mm	0.8mm	1.1mm	1.4mm	1.6mm			バスバー bus-bar 1.0×6.3		
飽和電流 Saturation current	If max	If×1.5 ^{*1}									
定格出力電圧 Rated output voltage	Vo	Vof+1.5V±0.045V (at If)									
オフセット電圧 Offset voltage	Vof	Vcc/2±0.035V (at If = 0A) ^{*2}									
出力直線性 Output linearity (without offset)	εL	≤±1% (at If)									
電源電圧 Power supply voltage	Vcc	+5V±5%									
消費電流 Consumption current	Icc	≤15mA									
di / dt 応答速度 Response time	tr	≤5μs(di/dt = If / μs)									
出力電圧温度特性 Thermal drift of gain	TcVo	≤±2.0mV / °C (Without Tc Vof)									
オフセット電圧温度特性 Thermal drift of offset	TcVof	≤±2.0mV / °C									
ヒステリシス誤差 Hysteresis error	VoH	≤25mV (at If = 0A → If → 0A)									
絶縁耐圧 Insulation voltage	Vd	AC3000V, 1分間(感応電流0.5mA) 1次 ⇄ 2次間 AC3000V for 1 minute(Sensing current 0.5mA) Primary ⇄ Sacondary									
絶縁抵抗 Insulation resistance	Ris	≥500MΩ (at DC500V) 1次 ⇄ 2次間 Primary ⇄ Sacondary									
動作温度範囲 Ambient Operating temperature	TA	-30°C~+80°C									
保存温度範囲 Ambient storage temperature	TS	-40°C~+85°C									

*1 Vcc=+5.0V (Vccに依存) *2 オフセット電圧はコアヒステリシス除去後の値とする。 ※ UL承認条件につきましては、別紙を参照願います。

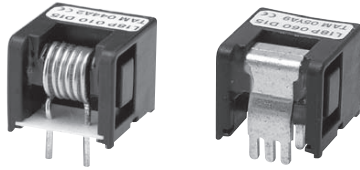
*1 Vcc=+5.0V (depending on Vcc) *2 Offset voltage value is after removal of core hysteresis. Please refer to the another sheet about conditions of UL Recognition.

外形図 DIMENSIONS (mm)



磁気比例式
Magnetic Proportion System

L18P S05R SERIES



RoHS指令
適合品

仕様 SPECIFICATIONS

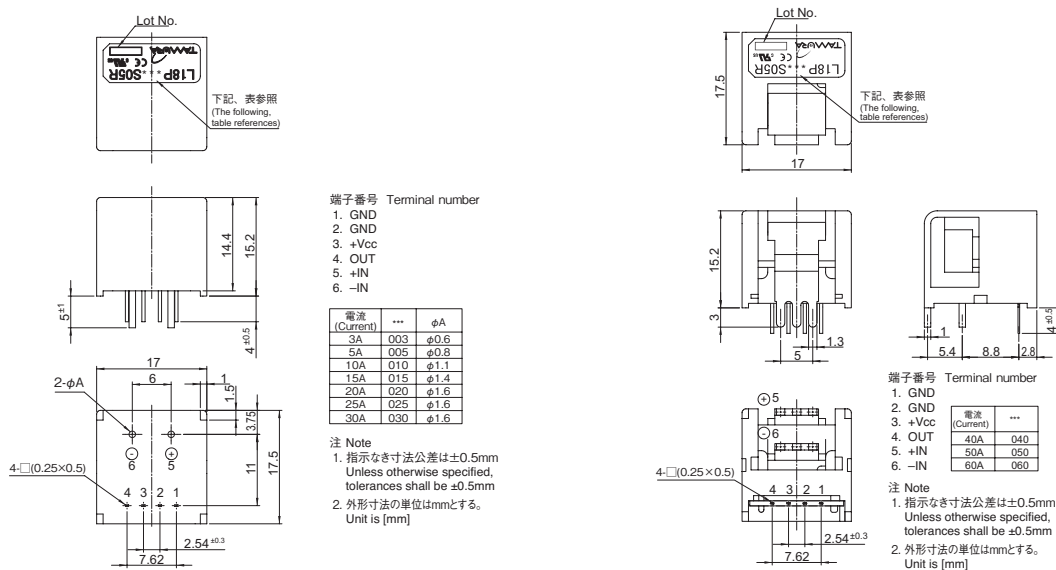
Ta=25°C, RL=10kΩ, Vcc= +5V

カタログ品番 Types		L18P003 S05R	L18P005 S05R	L18P010 S05R	L18P015 S05R	L18P020 S05R	L18P025 S05R	L18P030 S05R	L18P040 S05R	L18P050 S05R	L18P060 S05R
定格電流 Primary nominal current	If	3A	5A	10A	15A	20A	25A	30A	40A	50A	60A
1次側の線径 Primary wire	φ	0.6mm	0.8mm	1.1mm	1.4mm	1.6mm			バスバー bus-bar 1.0×6.3		
飽和電流 Saturation current	If max	If×3									
定格出力電圧 Rated output voltage	Vo	Vof + 0.625V ±0.045V (at If)									
オフセット電圧 Offset voltage	Vof	2.5V±0.035V(at If = 0A)*1									
出力直線性 Output linearity (without offset)	εL	≤±1% (at If)									
電源電圧 Power supply voltage	Vcc	+5V±5%									
消費電流 Consumption current	Icc	≤15mA									
di / dt 応答速度 Response time	tr	≤5μs(di/dt = If / μs)									
出力電圧温度特性 Thermal drift of gain	TcVo	≤±0.1% / °C (Without Tc Vof)									
オフセット電圧温度特性 Thermal drift of offset	TcVof	≤±1.0mV / °C									
ヒステリシス誤差 Hysteresis error	VoH	≤25mV (at If = 0A → If → 0A)									
絶縁耐圧 Insulation voltage	Vd	AC3000V, 1分間(感応電流0.5mA) 1次 ⇄ 2次間 AC3000V for 1 minute(Sensing current 0.5mA) Primary ⇄ Sacondary									
絶縁抵抗 Insulation resistance	RiS	≥500MΩ (at DC500V) 1次 ⇄ 2次間 Primary ⇄ Sacondary									
動作温度範囲 Ambient Operating temperature	TA	-30°C~+80°C									
保存温度範囲 Ambient storage temperature	TS	-40°C~+85°C									

*1 オフセット電圧はコアヒステリシス除去後の値とする。 ※ UL承認条件につきましては、別紙を参照願います。

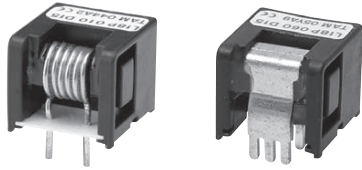
*1 Offset voltage value is after removal of core hysteresis. Please refer to the another sheet about conditions of UL Recognition.

外形図 DIMENSIONS (mm)



磁気比例式
Magnetic Proportion System

L18P S12 SERIES



仕様 SPECIFICATIONS

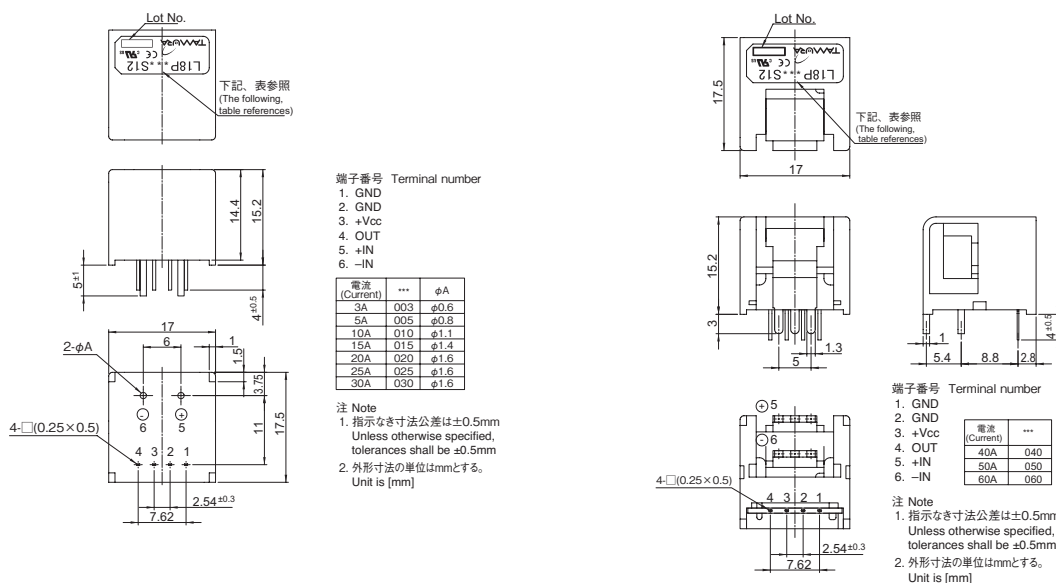
Ta=25°C, RL=10kΩ, Vcc=+12V

カタログ品番 Types		L18P003S12	L18P005S12	L18P010S12	L18P015S12	L18P020S12	L18P025S12	L18P030S12	L18P040S12	L18P050S12	L18P060S12
項目 Spec											
定格電流 Primary nominal current	If	3A	5A	10A	15A	20A	25A	30A	40A	50A	60A
1次側の線径 Primary wire	φ	0.6mm	0.8mm	1.1mm	1.4mm	1.6mm			バスバー bus-bar 1.0×6.3		
飽和電流 Saturation current	If max	If×1.25									
定格出力電圧 Rated output voltage	Vo	Vof+1.5V±0.045V (at If)									
オフセット電圧 Offset voltage	Vof	2.5V±0.035V (at If = 0A) ^{*1}									
出力直線性 Output linearity (without offset)	εL	≤±1% (at If)									
電源電圧 Power supply voltage	Vcc	+12V±5%									
消費電流 Consumption current	Icc	≤15mA									
di/dt 応答速度 Response time	tr	≤5μs (di/dt = If / μs)									
出力電圧温度特性 Thermal drift of gain	TcVo	≤±2.0mV / °C (Without Tc Vof)									
オフセット電圧温度特性 Thermal drift of offset	TcVof	≤±2.0mV / °C									
ヒステリシス誤差 Hysteresis error	VoH	≤25mV (at If = 0A → If → 0A)									
絶縁耐圧 Insulation voltage	Vd	AC3000V、1分間(感応電流0.5mA) 1次 ⇄ 2次間 AC3000V for 1 minute(Sensing current 0.5mA) Primary ⇄ Sacondary									
絶縁抵抗 Insulation resistance	RiS	≥500MΩ (at DC500V) 1次 ⇄ 2次間 Primary ⇄ Sacondary									
動作温度範囲 Ambient Operating temperature	TA	-30°C~+80°C									
保存温度範囲 Ambient storage temperature	TS	-40°C~+85°C									

*1 オフセット電圧はコアヒステリシス除去後の値とする。 ※ UL承認条件につきましては、別紙を参照願います。

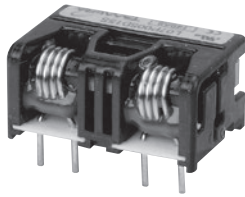
*1 Offset voltage value is after removal of core hysteresis. Please refer to the another sheet about conditions of UL Recognition.

外形図 DIMENSIONS (mm)



磁気比例式 2回路タイプ
Magnetic Proportion System, 2 Circuits Type

L07P D15 SERIES



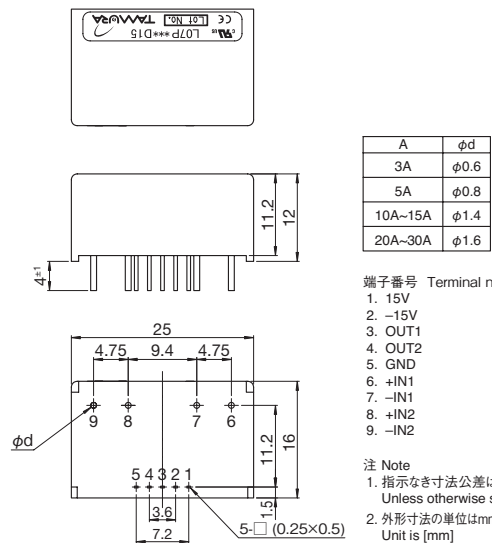
仕様 SPECIFICATIONS

Ta=25°C, RL=10kΩ, Vcc=±15V

カタログ品番 Types		L07P003D15	L07P005D15	L07P010D15	L07P015D15	L07P020D15	L07P025D15	L07P030D15
項目 Spec								
定格電流 Primary nominal current	If	3A	5A	10A	15A	20A	25A	30A
飽和電流 Saturation current	If max	If×3						
定格出力電圧 Rated output voltage	Vo	4V±0.060V (at If)						
オフセット電圧 Offset voltage	Vof	≒ ±0.060V (at If = 0A)*1						
出力直線性 Output linearity (0A~If)	εL	≒ ±1% (at If)						
電源電圧 Power supply voltage	Vcc	±15V±5%						
消費電流 Consumption current	Icc	≒ ±30mA						
di / dt 応答速度 Response time	tr	≒ 5μs (di / dt = If / μs)*2						
出力電圧温度特性 Thermal drift of gain	TcVo	≒ 0.1% / °C (Without Tc Vof)						
オフセット電圧温度特性 Thermal drift of offset	TcVof	≒ ±2.5mV / °C						
ヒステリシス誤差 Hysteresis error	VOH	≒ 30mV (at If = 0A → If → 0A)						
絶縁耐圧 Insulation voltage	Vd	AC2000V, 1分間 (感応電流0.5mA) 1次 ⇄ 2次間 AC2000V for 1 minute (Sensing current 0.5mA) Primary ⇄ Sacondary						
絶縁抵抗 Insulation resistance	Ris	≒ 500MΩ (at DC500V) 1次 ⇄ 2次間 ≒ 500MΩ (at DC500V) Primary ⇄ Sacondary						
動作温度範囲 Ambient Operating temperature	TA	-30°C~+80°C						
保存温度範囲 Ambient storage temperature	TS	-40°C~+85°C						

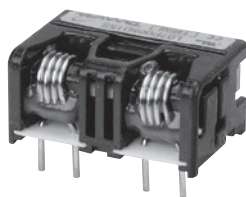
*1 オフセット電圧はコアヒステリシス除去後の値とする。 *2 チャンネル毎の値とし、他チャンネルの入力電流は0Aとする。 * UL承認条件につきましては、別紙を参照願います。
*1 Offset voltage value is after removal of core hysteresis. *2 Shall be each channel's value. Other channel's input current to be 0A. *Please refer to the another sheet about conditions of UL Recognition.

外形図 DIMENSIONS (mm)



磁気比例式 2回路タイプ 耐硫化品
Magnetic Proportion System, 2 Circuits Type, Anti-Sulfurated

L07P D15S SERIES



RoHS指令
適合品

耐硫化
Anti-Sulfurated

仕様 SPECIFICATIONS

Ta=25°C, RL=10kΩ, Vcc=±15V

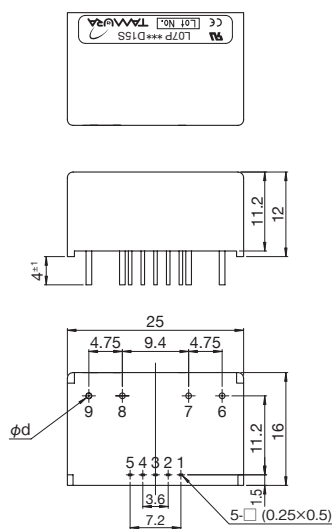
カタログ品番 Types		L07P003D15S	L07P005D15S	L07P010D15S	L07P015D15S	L07P020D15S	L07P025D15S	L07P030D15S
項目 Spec								
定格電流 Primary nominal current	If	3A	5A	10A	15A	20A	25A	30A
飽和電流 Saturation current	If max	If×3						
定格出力電圧 Rated output voltage	Vo	4V±0.060V (at If)						
オフセット電圧 Offset voltage	Vof	≒ ±0.060V (at If = 0A)*1						
出力直線性 Output linearity (0A~If)	εL	≒ ±1% (at If)						
電源電圧 Power supply voltage	Vcc	±15V±5%						
消費電流 Consumption current	Icc	≒ ±30mA						
di/dt 応答速度 Response time	tr	≒ 5μs (di / dt = If / μs)*2						
出力電圧温度特性 Thermal drift of gain	TcVo	≒ 0.1% / °C (Without Tc Vof)						
オフセット電圧温度特性 Thermal drift of offset	TcVof	≒ ±2.5mV / °C						
ヒステリシス誤差 Hysteresis error	VoH	≒ 30mV (at If = 0A → If → 0A)						
絶縁耐圧 Insulation voltage	Vd	AC2000V, 1分間(感応電流0.5mA) 1次 ⇔ 2次間 AC2000V for 1 minute (Sensing current 0.5mA) Primary ⇔ Secondary						
絶縁抵抗 Insulation resistance	Ris	≒ 500MΩ (at DC500V) 1次 ⇔ 2次間 ≒ 500MΩ (at DC500V) Primary ⇔ Secondary						
動作温度範囲 Ambient Operating temperature	TA	-30°C~+80°C						
保存温度範囲 Ambient storage temperature	TS	-40°C~+85°C						

*1 オフセット電圧はコアヒステリシス除去後の値とする。 *2 チャンネル毎の値とし、他チャンネルの入力電流は0Aとする。 *UL 承認条件につきましては、別紙を参照願います。

* 耐硫化対策内容 (使用抵抗: 内部電極金メッキ、基板コート; ヒュミシール) * 信頼性試験 高温高湿度通電試験 (85°C, 85%RH, 1500h, N=11, Pass)

*1 Offset voltage value is after removal of core hysteresis. *2 Shall be each channel's value. Other channel's input current to be 0A. *Please refer to the another sheet about conditions of UL Recognition. *Anti-Sulfurated (Used resistors : Gold internal Electrodes, PCB coating : HumiSeal®) *Reliability test High Temperature and High Humidity Operation Test (85°C, 85%RH, 1500h, N=11, Pass)

外形図 DIMENSIONS (mm)



A	φd
3A	φ0.6
5A	φ0.8
10A-15A	φ1.4
20A-30A	φ1.6

端子番号 Terminal number

- 1 +Vcc (+15V)
- 2 -Vcc (-15V)
- 3 Vout 1
- 4 Vout 2
- 5 GND
- 6 Primary input current 1(+)
- 7 Primary input current 1(-)
- 8 Primary input current 2(+)
- 9 Primary input current 2(-)

質量 Weight

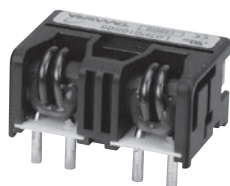
8g

注 Note

- 1. 指示なき寸法公差は±0.5mm
Unless otherwise specified, tolerances shall be ±0.5mm
- 2. 外形寸法の単位はmmとする。
Unit is [mm]

磁気比例式 2回路タイプ
Magnetic Proportion System, 2 Circuits Type

L07P S05 SERIES



RoHS指令
適合品

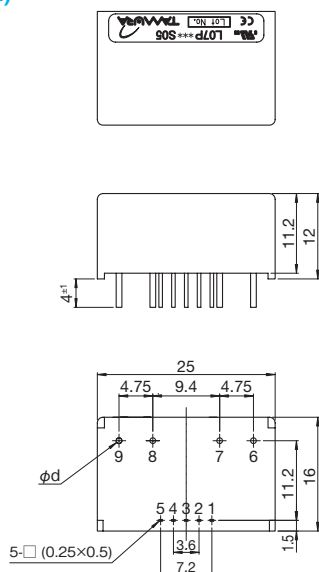
仕様 SPECIFICATIONS

Ta=25°C, RL=10kΩ, Vcc=+5V

カタログ品番 Types		L07P003S05	L07P005S05	L07P010S05	L07P015S05	L07P020S05	L07P025S05	L07P030S05
項目 Spec								
定格電流 Primary nominal current	If	3A	5A	10A	15A	20A	25A	30A
飽和電流 Saturation current	If max	If×1.5						
定格出力電圧 Rated output voltage	Vo	Vof+1.250V±0.040V (at If)						
オフセット電圧 Offset voltage	Vof	Vcc/2±0.040V*1 (at If = 0A)						
出力直線性 Output linearity (0A~If)	εL	≒±1% (at If)						
電源電圧 Power supply voltage	Vcc	+5V±5%						
消費電流 Consumption current	Icc	≒30mA						
di/dt 応答速度 Response time	tr	≒5μs (di / dt = If / μs)*2						
出力電圧温度特性 Thermal drift of gain	TcVo	≒2mV / °C (Without Tc Vof)						
オフセット電圧温度特性 Thermal drift of offset	TcVof	≒±2.0mV / °C MAX.						
ヒステリシス誤差 Hysteresis error	VoH	≒15mV (at If = 0A → If → 0A)						
絶縁耐圧 Insulation voltage	Vd	AC2000V, 1分間(感応電流0.5mA) 1次 ⇄ 2次間 AC2000V for 1 minute(Sensing current 0.5mA) Primary ⇄ Sacondary						
絶縁抵抗 Insulation resistance	Ris	≒500MΩ (at DC500V) 1次 ⇄ 2次間 ≒500MΩ (at DC500V) Primary ⇄ Sacondary						
動作温度範囲 Ambient Operating temperature	TA	-30°C~+80°C						
保存温度範囲 Ambient storage temperature	TS	-40°C~+85°C						

*1 オフセット電圧はコアヒステリシス除去後の値とする。 *2 チャンネル毎の値とし、他チャンネルの入力電流は0Aとする。 * UL承認条件につきましては、別紙を参照願います。
*1 Offset voltage value is after removal of core hysteresis. *2 Shall be each channel's value. Other channel's input current to be 0A. *Please refer to the another sheet about conditions of UL Recognition.

外形図 DIMENSIONS (mm)



A	φd
3A	φ0.6
5A	φ0.8
10A~15A	φ1.4
20A~30A	φ1.6

端子番号 Terminal number

1. +5V
2. NC
3. OUT1
4. OUT2
5. GND
6. +IN1
7. -IN1
8. +IN2
9. -IN2

注 Note

1. 指示なき寸法公差は±0.5mm
Unless otherwise specified, tolerances shall be ±0.5mm
2. 外形寸法の単位はmmとする。
Unit is [mm]

磁気比例式 / Non ratiometric output, Vref-OUT/IN mode, T_A=105°C動作
 Magnetic Proportion System / Non ratiometric output, Vref-OUT/IN mode, T_A=105°C Operating

LA17P S05 SERIES



【STANDARDS】

- UL508
- CSA C22.2 No.14
- EN 62477-1

RoHS指令
適合品

絶対最大定格 ABSOLUTE MAXIMUM RATINGS

仕様項目 Parameters	記号 Symbol	単位 Unit	規格値 Value	備考 Comment
最大電源電圧 Maximum supply voltage (not destructive)	V _{CC}	V	15	
正常動作電源電圧 Operational supply voltage (not entering non standard modes)	V _{CC}	V	7.2	
1次側導体温度 Primary conductor temperature	-	°C	120	
静電耐圧 (HBM : 人体モデル) ESD (HBM : Human Body Model)	V _{ESD}	kV	2	C=150 pF, R=330Ω

絶縁性能 ISOLATION CHARACTERISTICS

仕様項目 Parameters	記号 Symbol	単位 Unit	規格値 Value	備考 Comment
絶縁耐圧 Insulation voltage	V _d	—	AC4300V, 1分間(感応電流0.5mA) AC4300V, for 1minute(Sensing current 0.5mA)	一次 ⇄ 二次間 Primary ⇄ Secondary
インパルス耐電圧 Impulse withstand voltage	V _w	kV	8.0	一次 ⇄ 二次間 Primary ⇄ Secondary 入力波形 Input waveform: ・波頭長 Front time 1.2μs ・波尾長 Time to half value 50μs ・一回 single
空間距離 Clearance distance	d _{Cl}	—	8.0 mm (MIN)	一次 ⇄ 二次間 Primary ⇄ Secondary
沿面距離 Creepage distance	d _{CP}	—	8.0 mm (MIN)	一次 ⇄ 二次間 Primary ⇄ Secondary
ケース材料 Case material	—	—	UL94 V-0	
比較トラッキング指数 (CTI) Comparative Tracking Index; (CTI)	CTI	V	600 (group I)	

環境及び機械的性能 ENVIRONMENTAL AND MECHANICAL CHARACTERISTICS

仕様項目 Parameters	記号 Symbol	単位 Unit	規格値 Value			備考 Comment
			MIN	TYP	MAX	
動作温度範囲 Ambient operating temperature	T _A	°C	-40		+105	
保存温度範囲 Ambient storage temperature	T _S	°C	-40		+105	
製品重量 Mass	m	g		6.5		
内部磁性体 Internal magnetic core	-	-		フェライト Ferrite		

仕様 SPECIFICATIONS
 $T_A = +25\text{ }^\circ\text{C}$, $R_L = 10\text{ k}\Omega$, $C_{L_out} = 4.7\text{ nF}$, $C_{L_ref} = 47\text{ nF}$, $V_{cc} = +5.0\text{ V}$

仕様項目 Parameters	記号 Symbol	単位 Unit	規格値 Value			備考 Comment
			MIN	TYP	MAX	
定格電流 Primary nominal current	LA17P010S05	I_{PN}	A		10	
	LA17P016S05				16	
	LA17P020S05				20	
	LA17P032S05				32	
	LA17P040S05				40	
	LA17P050S05				50	
1次電流測定範囲 Primary current, measuring range	LA17P010S05	I_{PM}	A	-25		25
	LA17P016S05			-40		40
	LA17P020S05			-50		50
	LA17P032S05			-80		80
	LA17P040S05			-100		100
	LA17P050S05			-125		125
1次側ターン数 Number of primary turns		N_P	T	1		
1次側導体抵抗値 Primary conductor resistance	$T_A = 25\text{ }^\circ\text{C}$	R_P	m Ω		0.21	
	$T_A = 105\text{ }^\circ\text{C}$				0.28	
電源電圧 Supply voltage		V_{cc}	V	4.5	5.0	5.5
消費電流 Consumption current		I_{cc}	mA		16	23
内部リファレンス電圧 Internal reference voltage (output)		V_{ref1}	V	2.48	2.50	2.52
外部リファレンス入力電圧 External reference input voltage		V_{ref2}	V	0.50		2.65
リファレンスソース電流 Reference source current		I_{ref}	mA	0.5	0.7	1.0
リファレンスシンク電流 Reference sink current		I_{ref}	mA		5	10
出力電圧範囲 (@ I_{PM}) Output voltage range (@ I_{PM})		V_{out} - V_{ref}	V	-2		2
リファレンス内部出力抵抗 Internal output resistance of V_{ref}		R_{ref}	Ω	150	200	300
出力内部出力抵抗 Internal output resistance of V_{out}		R_{out}	Ω		2	5
リファレンス外部負荷容量 External capacitive load of V_{ref}		C_{L_ref}	nF	0.5		47
出力外部負荷容量 External capacitive load of V_{out}		C_{L_out}	nF			4.7
電氣的オフセット電圧 (@ $I_P=0\text{ A}$) *1 Electrical offset voltage (@ $I_P=0\text{ A}$) *1		V_{oe}	mV	-5		5
リファレンス電圧温度ドリフト Temperature drift of V_{ref}		V_{refT}	mV	-10		10
電氣的オフセット電圧温度ドリフト (@ $I_P=0\text{ A}$) Temperature drift of V_{oe} (@ $I_P=0\text{ A}$)		V_{oeT}	mV	-10		10
理論感度 Theoretical sensitivity	LA17P010S05	G_{th}	mV/A		80.0	
	LA17P016S05				50.0	
	LA17P020S05				40.0	
	LA17P032S05				25.0	
	LA17P040S05				20.0	
	LA17P050S05				16.0	
感度誤差 *2 Sensitivity error *2		ϵ_G	%	-0.5		0.5
感度温度ドリフト Temperature drift of sensitivity		G_T	%	-3		3

*1 電氣的オフセット電圧は磁氣的ヒステリシス(コアヒステリシス)除去後の値とする。
Electrical offset voltage value is after removal of magnetic offset voltage (core hysteresis).

*2 工場出荷時の調整値とする。
It is the adjustment value at the time of shipment from the factory.

仕様 SPECIFICATIONS
 $T_A = +25^\circ\text{C}$, $R_L = 10\text{ k}\Omega$, $CL_{out} = 4.7\text{ nF}$, $CL_{ref} = 47\text{ nF}$, $V_{cc} = +5.0\text{ V}$

仕様項目 Parameters	記号 Symbol	単位 Unit	規格値 Value			備考 Comment	
			MIN	TYP	MAX		
出力直線性 Linearity error	@0A~ I_{PN}	ϵ_L	%	-0.5		0.5	
	@0A~ I_{PM}			-0.5		0.5	
1次側換算磁気的オフセット電流 Magnetic offset current referred to primary	I_{OM}	A	-0.25		0.25	@ $I_p = 10 \times I_{PN}$	
遅延時間 (@10 % of I_{PN}) Reaction time (@ 10 % of I_{PN})	t_{ra}	μs			2	@ $di/dt = I_{PN} / \mu\text{s}$	
応答時間 (@ 90 % of I_{PN}) Response time (@ 90 % of I_{PN})	t_r	μs			2.5	@ $di/dt = I_{PN} / \mu\text{s}$	
周波数帯域幅 Frequency bandwidth	BW	kHz		400		@ -3dB	
精度 *3 Accuracy *3	$T_A = 25^\circ\text{C}$	X1	% of I_{PN}	-1.0		1.0	@ I_{PN}
	$T_A = 105^\circ\text{C}$	X2	% of I_{PN}	-5.3		5.3	

*3 精度計算式は以下の通りとする。

Accuracy formula is following

$$\text{Accuracy } X1 = \epsilon_G + \epsilon_L$$

$$\text{Accuracy } X2 = X1 + (V_{oeT} / 800 \times 100) + G_T$$

適用規格 STANDARDS


EN62477-1:2012, EN62477-1:2012/A1:2017 and EN62477-1:2012/A11:2014

Rated voltage 600 V, CAT III, PD2, Reinforced isolation, non uniform field



UL508, CSA C22.2 No.14 (UL FILE No. E243511)

Rated voltage 600 V, PD2

The devices have been evaluated that they are intended to be supplied from an isolated secondary circuit of Limited Voltage/Current circuit or Limiting Impedance circuit defined in United States Standard or Industrial Control Equipment, UL 508.

※UL承認条件につきましては、別紙を参照願います。

※Please refer to the another sheet about conditions of UL Recognition.

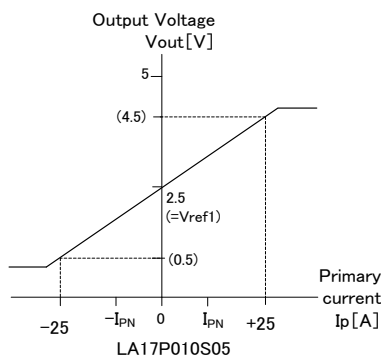
特性曲線 (TYP) CHARACTERISTIC CURVE (TYP)


Fig 1: Linearity curve (Internal reference voltage)

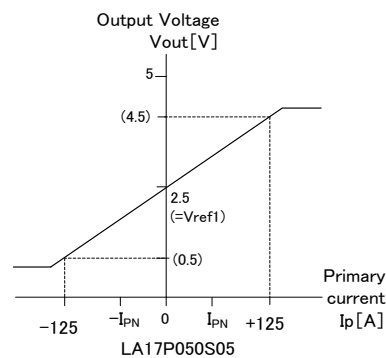


Fig 2: Linearity curve (Internal reference voltage)

補足資料 SUPPORT DOCUMENTATION

基準電圧 Reference voltage

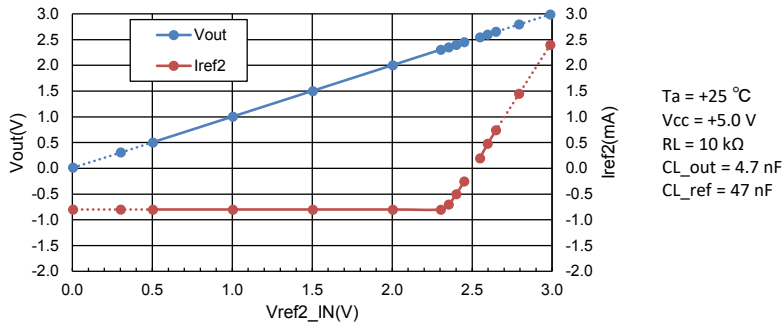
Refピンは、Ref OUT もしくはRef IN として使えます。
The Ref pin can be used as Ref OUT mode and/or Ref IN mode.

<Ref OUT mode>

内部リファレンス2.5Vを両極性の電流検出の基準として使用します。
The 2.5 V internal reference is used by the transducer as the reference point for bipolar measurements.

<Ref IN mode>

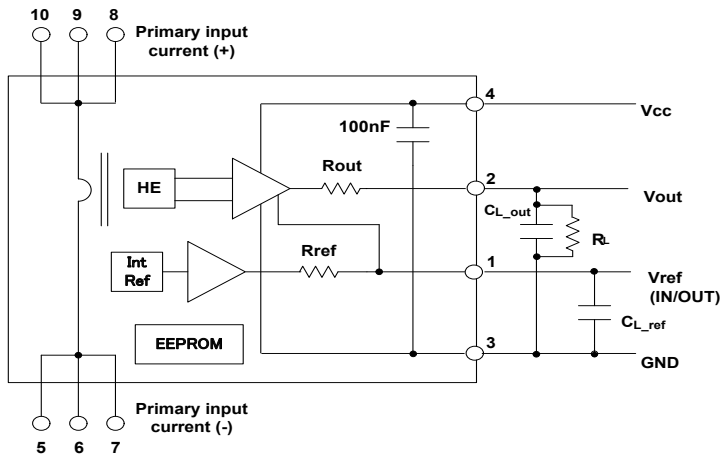
外部基準電圧をRefピンに接続します。外部基準電圧は0.5~2.65 Vまで供給可能です。供給した電圧は、測定時のオフセット電圧になります。以下のグラフFig3は、外部基準電圧値Vref2変化による出力電圧 (@Ip=0A)とリファレンス入出力電流を示します。
An external reference voltage is connected to the Ref pin. This voltage is specified in the range 0.5 to 2.65 V, its voltage is used as the offset voltage at the measurement.
The following graphs (Fig3) show the output voltage (@ Ip = 0A) and the reference input / output current due to the external reference voltage value Vref2.



Ta = +25 °C
Vcc = +5.0 V
RL = 10 kΩ
CL_out = 4.7 nF
CL_ref = 47 nF

Fig 3: Vref2 input voltage vs Output voltage and Iref2 (= Vref2 current) (Typical performance)

接続図 CONNECTION



Condition (Standard)
CL_ref = 0.5 nF MIN , 47 nF MAX
CL_out = 4.7 nF MAX
RL = 10kΩ

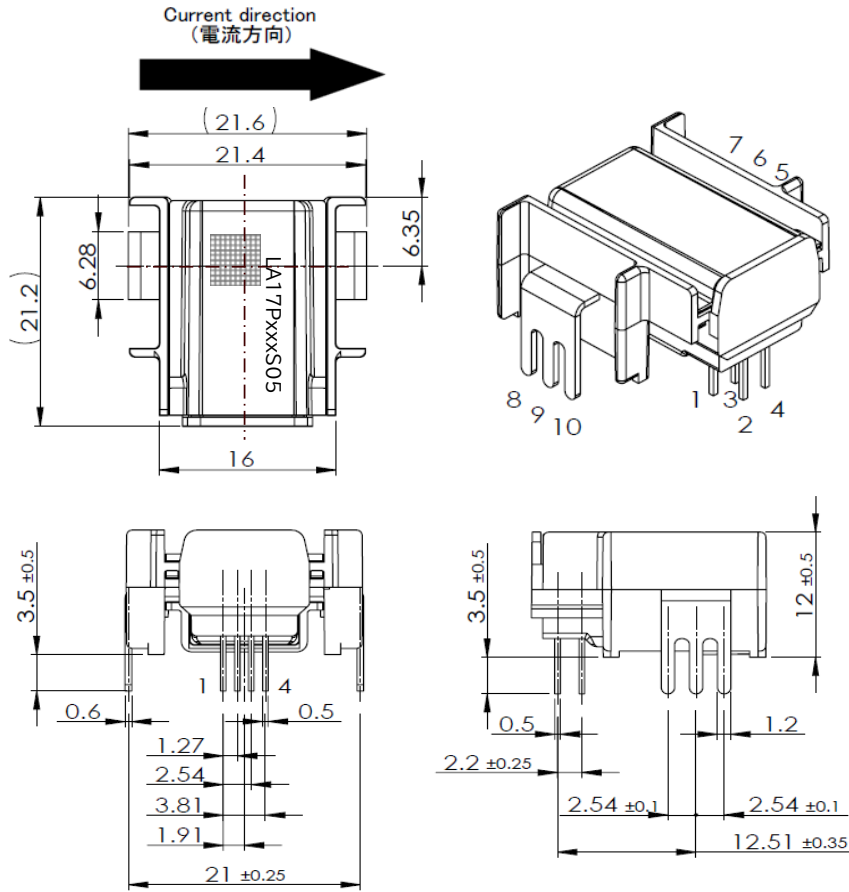
<注意>

・出力ノイズの低減をするために、VoutとVref端子にコンデンサを実装することを推奨します。Vout端子には4.7nF、Vref端子47nF。

< Notice >

- Capacitors are recommended for Vout and Vref terminals in order to reduce the noise of the output voltage.
Vout terminal : 4.7 nF, Vref terminal : 47 nF.

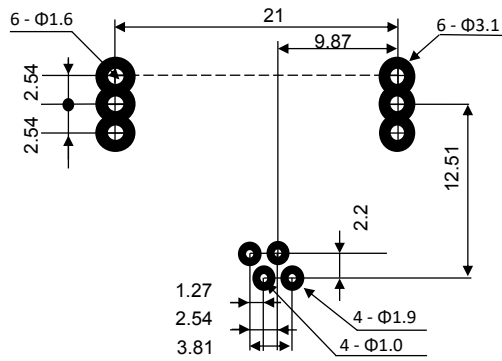
外形図 DIMENSIONS(mm)



- Terminal No.(端子番号)
- 1 : Vref (IN/OUT)
 - 2 : Vout
 - 3 : GND
 - 4 : Vcc (+5V)
 - 5 : Primary input current(-)
 - 6 : Primary input current(-)
 - 7 : Primary input current(-)
 - 8 : Primary input current(+)
 - 9 : Primary input current(+)
 - 10 : Primary input current(+)

Tolerance (公差) : ±0.2
Unit (単位) : mm

推奨穴径 RECOMMEND HOLE DIAMETER (unit : mm)



透視図
Perspective view
Unit (単位) : mm

磁気比例式
Magnetic Proportion System

L12P D15 SERIES



RoHS指令
適合品

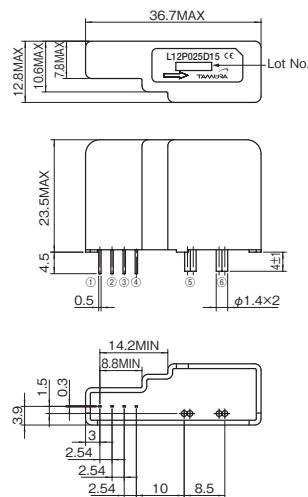
仕様 SPECIFICATIONS

Ta=+25°C, RL=10kΩ, Vcc=±15V

Parameters	TYPE	記号 Symbol	L12P025D15
定格電流 Primary nominal current		If	25A
一次側導体仕様 Primary conductor specification		—	Φ1.4×2 ^{*1}
連続通電DC電流 Continuous DC current		I _{con}	25A
飽和電流 Saturation current		If max	If×3 ^{*2}
定格出力電圧 Rated output voltage		εL	4V±0.040V(at If)
オフセット電圧 Offset voltage		V _{of}	≤ ±0.040V(at If = 0A) ^{*3}
出力直線性 Output linearity (0A~If)		V _{cc}	≤ ±1% (at If)
電源電圧 Power supply voltage		V _{cc}	± 12V(±5%) ~ ±15V(±5%)
消費電流 Consumption current		I _{cc}	≤ 15mA
di / dt 応答速度 Response time		tr	≤ 3μs (di/dt = If / μs)
出力電圧温度特性 Thermal drift of gain		TcVo	≤ ±0.1% / °C (Without Tc Vof)
オフセット電圧温度特性 Thermal drift of offset		TcVof	≤ ±3.0mV / °C
ヒステリシス誤差 Hysteresis error		VOH	≤ 25mV (at If = 0A → If → 0A)
絶縁耐圧 Insulation voltage		V _d	AC2500V、1分間(感応電流0.5mA) 1次 ⇄ 2次間 AC2500V for 1 minute(Sensing current 0.5mA) Primary ⇄ Secondary
絶縁抵抗 Insulation resistance		RIS	≥ 500MΩ (at DC500V) 1次 ⇄ 2次間 Primary ⇄ Secondary
動作温度範囲 Ambient Operating temperature		TA	-30°C~+80°C
保存温度範囲 Ambient storage temperature		TS	-40°C~+85°C

*1 一次導体は、はんだ付けされています。 *2 電源電圧±12Vで使用される場合には、測定範囲が定格電流の2.5倍に狭くなります。 *3 オフセット電圧はコアヒステリシス除去後の値とする。
*1 Conductor terminals are soldered together. *2 Also operate at Vcc = ±12V power supplies, measuring range reduced to 2.5 x If.*3 Offset voltage value is after removal of core hysteresis.

外形図 DIMENSIONS (mm)



端子番号 Terminal number

- ① +Vcc (+15V)
- ② -Vcc (-15V)
- ③ Vout
- ④ GND
- ⑤ Primary input current (+)
- ⑥ Primary input current (-)

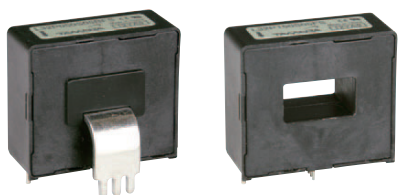
質量 Weight:
20g

注 Note

- 1. 指示なき寸法公差は±0.5mm
Unless otherwise specified,
tolerances shall be ±0.5mm
- 2. 外形寸法の単位はmmとする。
Unit is [mm]

磁気比例式 貫通型 and バスバー型
Magnetic Proportion System / Through Type and Busbar Type

L32P S05(B)FS SERIES



仕様 SPECIFICATIONS

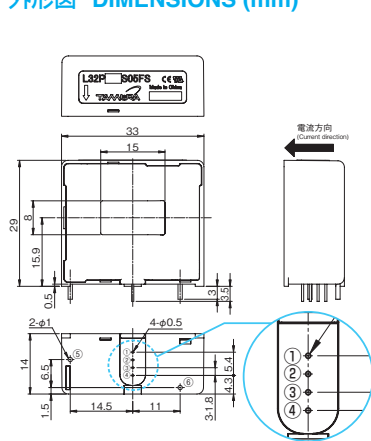
Ta=25°C, RL=10kΩ, Vcc= +5.0V

項目 Spec	カタログ品番 Types	記号 Symbol	L32P050S05(B)FS	L32P100S05(B)FS	L32P150S05FS	L32P200S05FS	L32P300S05FS	L32P400S05FS
定格電流 Primary nominal current	If		50A	100A	150A	200A	300A	400A
飽和電流 Saturation current	Ifmax		≧ ±150A	≧ ±300A	≧ ±450A	≧ ±600A	≧ ±600A	≧ ±600A
タイプ Type	-		Through hole type : L32PxxxS05FS Bus bar type : L32PxxxS05BFS		Through hole type			
リファレンス電圧 Reference Voltage	Vref		+2.495V±0.020V*1 (at Rref ≧ 1MΩ, Output impedance : typ 200Ω)					
定格出力電圧 Rated output voltage	Vo		Vof+0.625V±0.015V (at If)					
オフセット電圧 Offset voltage	Vof		Vref±0.025V (at If=0A)*2					
出力直線性 Output linearity (0A ~ If)	εL		± 0.5% (at 0A, 1/2If, If)					
電源電圧 Power supply voltage	Vcc		+5V±5%					
消費電流 Consumption current	Icc		≦ 20mA					
di / dt 応答速度 Response time	tr		≦ 5μs (at di/dt=100A/μs)					
リファレンス電圧温度係数 Reference Temperature Characteristic	TcVref		≦ ± 0.012%/°C					
出力電圧温度特性 Thermal drift of gain	TcVO		≦ ± 1.5mV/°C (Without TcVof)					
オフセット電圧温度特性 (at If=0A) Thermal drift of offset	TcVof		≦ ±1.0mV/°C		≦ ±0.6mV/°C		≦ ±0.3mV/°C	
ヒステリシス誤差 (at 0A → If → 0A) Hysteresis error	VoH		≦ ±10mV		≦ ±5.0mV		≦ ±2.5mV	
絶縁耐圧 Insulation voltage	Vd		AC2500V、1分間 (感応電流 0.5mA) 1次 ⇔ 2次間 AC2500V for 1 minute (Sensing current 0.5mA) Primary ⇔ Secondary					
絶縁抵抗 Insulation resistance	Ris		≧ 500MΩ (at DC500V) 1次 ⇔ 2次間 Primary ⇔ Secondary					
動作温度範囲 Ambient Operating temperature	TA		-40 ~ +85°C					
保存温度範囲 Ambient storage temperature	TS		-40 ~ +85°C					

*1 Vref端子に外部基準電圧(1.5V-2.8V / 5mA)を印加することにより、オフセット電圧Vofを調整することが可能です。Vref端子を使用しない場合、端子は未接続にして下さい。 *2 オフセット電圧はコアヒステリシス除去後の値とする。 *UL承認条件につきましては、別紙を参照願います。 *耐硫化対策内容(使用抵抗/内部電極金メッキ) *フェライトコアを使用

*1 It is possible to change Vof with an external reference voltage (between 1.5V - 2.8V providing its ability to sink or source approximately 5 mA). If the external reference voltage is not used, the Vref pin should be left unconnected. *2 Offset voltage value is after removal of core hysteresis. *Please refer to the another sheet about conditions of UL Recognition. *Anti-Sulfurated (Used resistors : Gold internal Electrodes) *Ferrite core is used.

外形図 DIMENSIONS (mm)



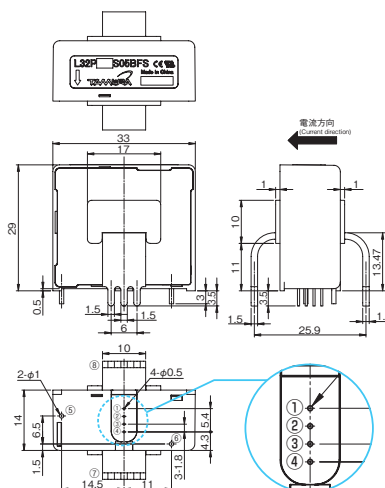
端子番号 Terminal number

- ① Vcc (+5V)
- ② GND
- ③ Vout
- ④ Vref (IN/OUT)
- ⑤⑥ NC

質量 Weight
22g

注 Note

- 1. 指示なき寸法公差は±0.5mm
Unless otherwise specified, tolerances shall be ±0.5mm
- 2. 外形寸法の単位はmmとする。
Unit is [mm]



端子番号 Terminal number

- ① Vcc (+5V)
- ② GND
- ③ Vout
- ④ Vref (IN/OUT)
- ⑤⑥ NC
- ⑦ Primary input current (+)
- ⑧ Primary input current (-)

質量 Weight
30g

注 Note

- 1. 指示なき寸法公差は±0.5mm
Unless otherwise specified, tolerances shall be ±0.5mm
- 2. 外形寸法の単位はmmとする。
Unit is [mm]

磁気比例式 / 貫通型
Magnetic Proportion System / Through Type
L08P IPV/W/IPVW SERIES



絶対最大定格 ABSOLUTE MAXIMUM RATINGS

仕様項目 Parameters	記号 Symbol	単位 Unit	規格値 Value	備考 Comment
電源電圧 Supply voltage	V _{CC}	V	±18V	

絶縁性能 ISOLATION CHARACTERISTICS

仕様項目 Parameters	記号 Symbol	単位 Unit	規格値 Value	備考 Comment
絶縁耐圧 Insulation voltage	V _d	—	AC2500V, 1分間(感応電流0.5mA) AC2500V, for 1minute(Sensing current 0.5mA)	一次 ⇄ 二次間 Primary ⇄ Secondary
絶縁抵抗 Insulation resistance	R _{IS}	—	≥ 500MΩ (at DC500V)	一次 ⇄ 二次間 Primary ⇄ Secondary
ケース材料 Case material	—	—	UL94 V-0	

環境及び機械的性能 ENVIRONMENTAL AND MECHANICAL CHARACTERISTICS

仕様項目 Parameters	記号 Symbol	単位 Unit	規格値 Value			備考 Comment
			MIN	TYP	MAX	
動作温度範囲 Ambient operating temperature	T _A	°C	-40		+80	
保存温度範囲 Ambient storage temperature	T _S	°C	-40		+85	
製品重量 Mass	m	g		22		

仕様 SPECIFICATIONS

T_a=+25°C, R_L=10kΩ, V_{CC}=±15V

仕様項目 Parameters	記号 Symbol	単位 Unit	規格値 Value			備考 Comment
			MIN	TYP	MAX	
定格電流 Primary nominal current	L08P050D15IPV	I _{PN}	A	50		
	L08P100D15IPV			100		
	L08P150D15IPV			150		
	L08P200D15W			200		
	L08P300D15IPVW			300		
	L08P400D15IPVW			400		
	L08P500D15IPVW			500		
1次電流測定範囲 ※1 Primary current, measuring range	L08P050D15IPV	I _{PM}	A	150		
	L08P100D15IPV			300		
	L08P150D15IPV			450		
	L08P200D15W			600		
	L08P300D15IPVW			600		
	L08P400D15IPVW			600		
	L08P500D15IPVW			600		

仕様 SPECIFICATIONS

Ta=+25°C, R_L=10kΩ, V_{cc}=±15V

仕様項目 Parameters	記号 Symbol	単位 Unit	規格値 Value			備考 Comment	
			MIN	TYP	MAX		
電源電圧 supply voltage	V _{cc}	V	±12(±5%)	±15(±5%)			
消費電流 Consumption current	I _{cc}	mA		14	20		
定格出力電圧 Rated output voltage	V _o	V	3.960	4.000	4.040	at I _{PN}	
オフセット電圧 ※2 Offset voltage	V _{of}	V	-0.030	0.000	+0.030	at I _{PN} = 0A	
ヒステリシス誤差 Hysteresis error	V _{OH}	mV			±20	at 0A → I _{PN} → 0A	
出力電圧温度特性 Thermal drift of gain	TcV _o	%/°C			±0.05	Without TcV _{of}	
オフセット電圧温度特性 Thermal drift of V _{of}	L08P050D15IPV	TcV _{of}	mV/°C			±2	at I _{PN} = 0A
	L08P100D15IPV					±1	
	L08P150D15IPV					±1	
	L08P200D15W					±1	
	L08P300D15IPVW					±1	
	L08P400D15IPVW					±1	
	L08P500D15IPVW					±1	
	出力直線性 (0A~I _{PN}) Linearity error (0A~I _{PN})					ε _L	
di/dt 応答速度 (@70% of I _{PN} - 70% of V _o) Response time (@70% of I _{PN} - 70% of V _o)	tr	μs			3	di/dt=100A/μs	
di/dt 応答速度 (@10% of I _{PN} - 90% of V _o) Response time (@10% of I _{PN} - 90% of V _o)	L08P050D15IPV	tr	μs			5	di/dt=100A/μs
	L08P100D15IPV					5	
	L08P150D15IPV					5	
	L08P200D15W					5	
	L08P300D15IPVW					5	
	L08P400D15IPVW					5	
	L08P500D15IPVW					8	
di/dt 応答速度 (@10% of 250A - 90% of 2V) Response time (@10% of 250A - 90% of 2V)	L08P500D15IPVW	tr	μs			7	di/dt=100A/μs

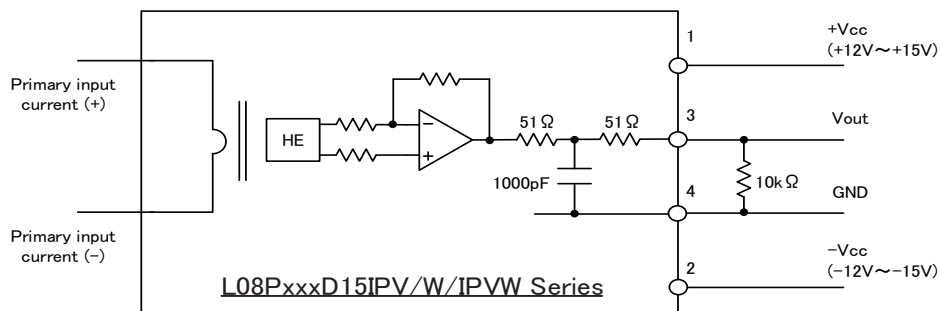
※1 定格電流200A以下の製品を電源電圧±12Vでご使用される場合には、測定範囲が定格電流の2.5倍に狭くなります。
If the product of 200A or less operate at V_{cc} = ±12V power supplies, measuring range reduced to 2.5 x I_{PN}.

※2 オフセット電圧はコアヒステリシス除去後の値とする。
Offset voltage value is after removal of core hysteresis.

適用規格 STANDARDS

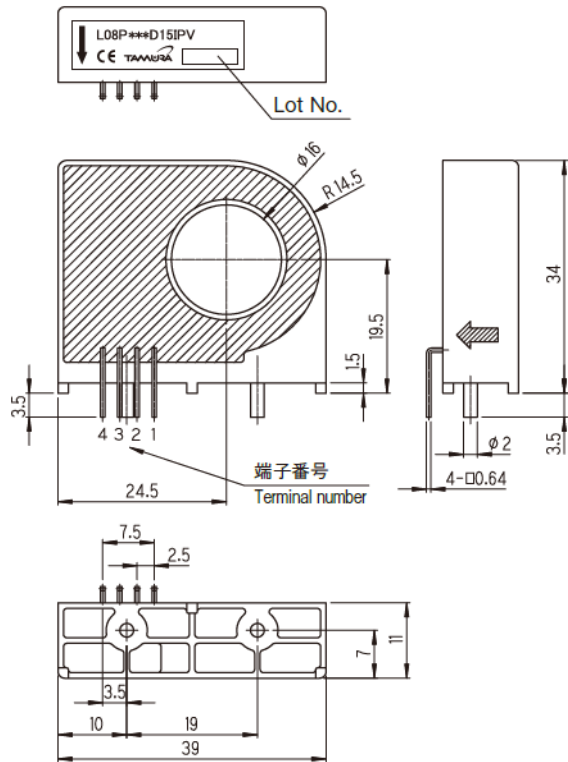
EN62477-1:2012 and EN62477-1:2012/A11:2014

接続図 CONNECTION

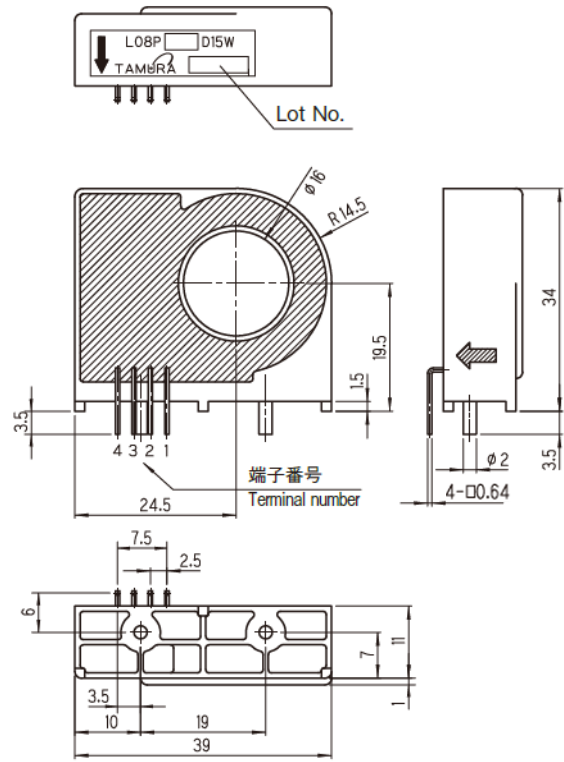


外形図 DIMENSIONS(mm)

L08PxxxD15IPV



L08PxxxD15W/IPVW

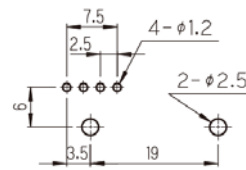


端子番号 Terminal number

- 1 +Vcc (+15V)
- 2 -Vcc (-15V)
- 3 Vout
- 4 GND

注 Note

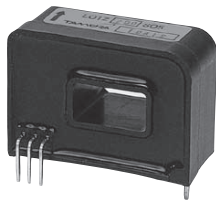
- 1. 指示なき寸法公差は ± 0.5 mm
Unless otherwise specified,
tolerances shall be ± 0.5 mm



基板穴寸法 (はんだ面視図)
Circuit board hole dimension
(View of solder surface)

磁気比例式 貫通型
Magnetic Proportion System / Through Type

L01Z SERIES



RoHS指令
適合品

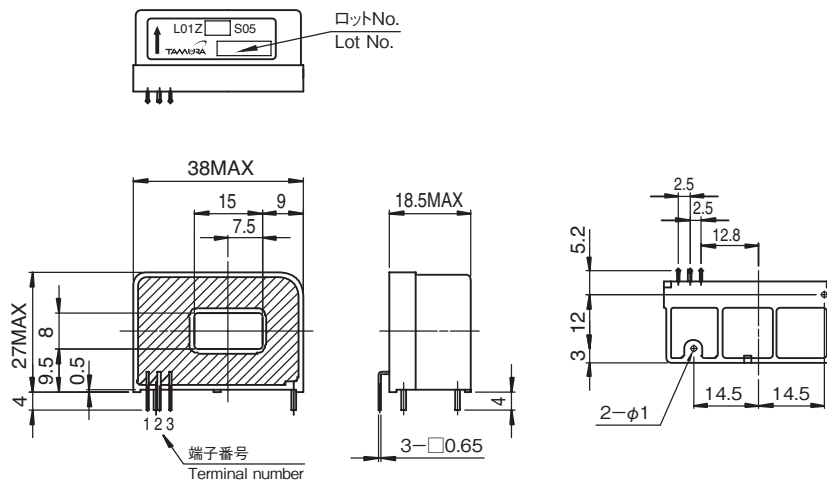
仕様 SPECIFICATIONS

Ta=25°C, RL=10kΩ, Vcc=+5V

カタログ品番 Types		L01Z050S05	L01Z100S05	L01Z150S05	L01Z200S05	L01Z300S05	L01Z400S05	L01Z500S05	L01Z600S05
項目 Spec									
定格電流 Primary nominal current	If	50AT	100AT	150AT	200AT	300AT	400AT	500AT	600AT
飽和電流 Saturation current	If max	If×1.25							
定格出力電圧 Rated output voltage	Vo	Vref+1.5V±0.045V (at If)	Vref+1.5V±0.035V (at If)						
飽和出力電圧 Saturation output voltage	Vo min/max	Vo min ≤0.5V, 4.5V ≤ Vo max							
オフセット電圧※1 Offset voltage	Vof	Vref±0.035V (at If = 0A)	Vref±0.030V (at If = 0A)						
出力直線性 Output linearity (0A~If)	εL	≤±1% (at If)							
電源電圧 Power supply voltage	Vcc	+5V±2%							
消費電流 Consumption current	Icc	≤15mA							
di/dt 応答速度 Response time	tr	≤10μs (di/dt = 100A / μs)							
出力電圧温度特性 Thermal drift of gain	TcVo	≤±2mV / °C (Without Tc Vof)	≤±1.5mV / °C (Without Tc Vof)						
オフセット電圧温度特性 Thermal drift of offset	TcVof	≤±2mV / °C	≤±1mV / °C						
ヒステリシス誤差 Hysteresis error	VoH	≤8mV (at If = 0A → If → 0A)			≤4mV (at If = 0A → If → 0A)		≤6mV (at If = 0A → If → 0A)		
絶縁耐圧 Insulation voltage	Vd	AC2500V、1分間(感応電流 0.5mA)、貫通部内側⇄端子一括間 AC2500V for 1 minute (Sensing current 0.5mA) inside of through hole ⇄ terminal							
絶縁抵抗 Insulation resistance	Ris	≥500MΩ (at DC500V) 貫通部内側⇄端子一括間 inside of through hole ⇄ terminal							
動作温度範囲 Ambient Operating temperature	TA	-20°C~+80°C							
保存温度範囲 Ambient storage temperature	TS	-40°C~+85°C							

※1 Vref=Vcc/2

外形図 DIMENSIONS (mm)



端子番号 Terminal number
1 Vout
2 GND
3 +Vcc (+5V)

質量 Weight:
45g

注 Note
指示なき寸法公差は±0.5mm
Unless otherwise specified,
tolerances shall be ±0.5mm

磁気比例式 / 貫通型, ノンレシオメトリック出力, Vref-OUT/IN mode, ΔVout = 800mV@I_{PN}
 Magnetic Proportion System / Through Type, Non ratiometric output, Vref-OUT/IN mode, ΔVout = 800mV@I_{PN}

LA37S S05 SERIES



【STANDARDS】

- UL508
- CSA C22.2 No.14-18
- EN 62477-1

RoHS指令
適合品

絶対最大定格 ABSOLUTE MAXIMUM RATINGS

仕様項目 Parameters	記号 Symbol	単位 Unit	規格値 Value	備考 Comment
電源電圧 Supply voltage	V _{CC}	V	7.2	
一次導体温度 Primary conductor temperature	—	°C	120	
静電耐圧(HBM: 人体モデル) ESD (HBM: Human Body Model)	V _{ESD}	kV	2	C=100 pF, R=1.5 kΩ

絶縁性能 ISOLATION CHARACTERISTICS

仕様項目 Parameters	記号 Symbol	単位 Unit	規格値 Value	備考 Comment
絶縁耐圧 Insulation voltage	V _d	—	AC3300V, 1分間(感応電流0.5mA) AC3300V, for 1minute(Sensing current 0.5mA)	一次 ⇔ 二次間 Primary ⇔ Secondary
インパルス耐電圧 Impulse withstand voltage	V _w	kV	6.0	一次 ⇔ 二次間 Primary ⇔ Secondary 入力波形 Input waveform: ・波頭長 Front time 1.2μs ・波尾長 Time to half value 50μs ・一回 single
絶縁抵抗 Insulation resistance	R _{IS}	—	≥ 500MΩ(at DC500V)	一次 ⇔ 二次間 Primary ⇔ Secondary
空間距離 Clearance distance	d _{Cl}	—	5.5mm(MIN)	一次 ⇔ 二次間 Primary ⇔ Secondary
沿面距離 Creepage distance	d _{Cp}	—	5.5mm(MIN)	一次 ⇔ 二次間 Primary ⇔ Secondary
ケース材料 Case material	—	—	UL94 V-0	
比較トラッキング指数(CTI) Comparative Tracking Index; (CTI)	CTI	V	600 (group I)	

環境及び機械的性能 ENVIRONMENTAL AND MECHANICAL CHARACTERISTICS

仕様項目 Parameters	記号 Symbol	単位 Unit	規格値 Value			備考 Comment
			MIN	TYP	MAX	
動作温度範囲 *1 Ambient operating temperature	T _A	°C	-40		+105	
保存温度範囲 Ambient storage temperature	T _S	°C	-40		+105	
製品重量 Mass	m	g		60		
内部磁性体 Internal magnetic core	-	-	珪素鋼板 Silicon steel			

*1 インターフェースのコネクタ温度は、+105°C以内でお使いください。コネクタ単体の絶対最大定格温度は+105°Cです。
 Temperature of the connector should not exceed 105°C because the absolute maximum temperature of the connector is +105°C.

仕様 SPECIFICATIONS

T_A=+25°C, R_L=10kΩ, V_{CC}=+5V

仕様項目 Parameters	記号 Symbol	単位 Unit	規格値 Value			備考 Comment
			MIN	TYP	MAX	
定格電流 Primary nominal current	LA37S050S05 *	I _{PN}	A		50	
	LA37S100S05 *				100	
	LA37S200S05 *				200	
	LA37S300S05 *				300	
	LA37S400S05 *				400	
	LA37S500S05 *				500	
	LA37S600S05 *				600	
1次電流測定範囲 *1 Primary current, measuring range *1	LA37S050S05 *	I _{PM}	A	-125		125
	LA37S100S05 *			-250		250
	LA37S200S05 *			-500		500
	LA37S300S05 *			-750		750
	LA37S400S05 *			-1000		1000
	LA37S500S05 *			-1200		1200
	LA37S600S05 *			-1200		1200
電源電圧 Supply voltage	V _{CC}	V	4.5	5.0	5.5	
消費電流 Consumption current	I _{CC}	mA		16	23	@ I _p = 0A, I _{CC} = 16 + V _{out} / R _L
負荷抵抗 Load resistance	R _L	kΩ	4.7	10		
内部リファレンス電圧 Internal reference voltage(output)	V _{ref1}	V	2.48	2.50	2.52	Ref OUT mode
外部入力リファレンス電圧 External reference input voltage	V _{ref2}	V	0.50		2.65	Ref IN mode
リファレンスソース電流 Reference source current	I _{ref}	mA	0.5	0.7	1.0	V _{ref} to GND. See "support docu..." section.
リファレンスシンク電流 Reference sink current	I _{ref}	mA		5	10	V _{ref} to V _{CC} . See "support docu..."section.
出力電圧範囲 (@I _{PM}) Output voltage range (@ I _{PM})	V _{out} -V _{ref}	V	-2		2	Ref OUT mode
リファレンス内部出力抵抗 Internal output resistance of V _{ref}	R _{ref}	Ω	150	200	200	Inside LA37SxxxS05x.
出力内部出力抵抗 Internal output resistance of V _{out}	R _{out}	Ω		2	5	Inside LA37SxxxS05x.
電氣的オフセット電圧 (@I _p =0A) *2 Electrical offset voltage (@I _p =0A) *2	V _{oe}	mV	-5		5	V _{out} -V _{ref} at V _{ref} =2.5V
磁氣的オフセット電圧 Magnetic offset voltage	V _{OH}	mV	-3.2		3.2	@ 0A → I _{PN} → 0A
リファレンス電圧温度ドリフト (at I _p =0 A) Temperature drift of reference voltage (at I _p =0 A)	V _{refT}	mV	-10		10	@ T _A = -40°C~105°C
電氣的オフセット電圧温度ドリフト (at I _p =0 A) Temperature drift of offset voltage (at I _p =0 A)	V _{oeT}	mV	-10		10	@ T _A = -40°C~105°C
理論感度 Theoretical sensitivity	LA37S050S05 *	G _{th}	mV/A		16.00	
	LA37S100S05 *				8.00	
	LA37S200S05 *				4.00	
	LA37S300S05 *				2.67	
	LA37S400S05 *				2.00	
	LA37S500S05 *				1.60	
	LA37S600S05 *				1.33	
感度誤差 *3 Sensitivity error	ε _G	%	-1.0		1.0	@ I _{PN}
感度温度ドリフト Temperature drift of sensitivity	G _T	%	-3.0		3.0	@T _A = -40°C~105°C

*1 測定条件: 1次導体の断面積は製品貫通穴面積と同じで、貫通1ターンとする。

Measurement condition : Primary conductor cross sectional area is as same as through hole, and penetration with 1turn in through hole.

*2 電氣的オフセット電圧は磁氣的オフセット電圧(コアヒステリシス)除去後の値とする。

Electrical offset voltage value is after removal of magnetic offset voltage (core hysteresis).

*3 工場出荷検査時の感度誤差とする。MAXとMINは±3σの値です。

Sensitivity error is factory inspection value. MAX and MIN are values of ±3σ.

仕様 SPECIFICATIONS

T_A=+25°C, R_L=10kΩ, V_{CC}=+5V

仕様項目 Parameters	記号 Symbol	単位 Unit	規格値 Value			備考 Comment	
			MIN	TYP	MAX		
出力直線性 Linearity error	@0A~I _{PN}	ε _L	%	-0.5		0.5	
	@0A~I _{PM}			-1.0		1.0	
遅延時間 (at 10% of I _{PN}) *1 Reaction time(at 10% of I _{PN}) *1		t _{ra}	μs			3.0	di/dt=100A/μs
応答時間 (at 90% of I _{PN}) *1 Response time (at 90% of I _{PN}) *1	LA37S050S05 *	t _r	μs			4.0	di/dt=100A/μs
	Others					3.5	
周波数帯域幅 Frequency bandwidth		BW	kHz		100		@-3dB
出力ノイズ Output voltage noise	LA37S050S05 *	V _{no}	mVpp		30		DC..20MHz
	LA37S100S05 *				25		
	LA37S200S05 *				20		
	LA37S300S05 *				20		
	LA37S400S05 *				25		
	LA37S500S05 *				20		
	LA37S600S05 *				20		
精度 *4 Accuracy *4	T _A =+25°C	X1	% of I _{PN}	-1.50		1.50	@ I _{PN}
	T _A =+105°C	X2	% of I _{PN}	-5.75		5.75	

*1 測定条件: 1次導体の断面積は製品貫通穴面積と同じで、貫通1ターンとする。

Measurement condition : Primary conductor cross sectional area is as same as through hole, and penetration with 1turn in through hole.

*4 精度計算式は以下の通りとする。

Accuracy formula is following

$$\text{Accuracy } X1 = \epsilon_G + \epsilon_L$$

$$\text{Accuracy } X2 = X1 + (\text{Voe}_T / 800 \times 100) + G_T$$

適用規格 STANDARDS



EN62477-1:2012, EN62477-1:2012/A1:2017 and EN62477-1:2012/A11:2014

Rated voltage 300V, CAT III, PD2, Reinforced isolation, non uniform field



UL508, CSA C22.2 No.14-18 (UL FILE No. E243511)

Rated voltage 600V, PD2

※UL承認条件につきましては、別紙を参照願います。

※Please refer to the another sheet about conditions of UL Recognition.

補足資料 SUPPORT DOCUMENTATION

基準電圧 Reference voltage

Refピンは、Ref OUT もしくはRef IN として使えます。
The Ref pin can be used as Ref OUT mode and/or Ref IN mode.

<Ref OUT mode>

内部リファレンス2.5Vを両極性の電流検出の基準として使用します。
The 2.5 V internal reference is used by the transducer as the reference point for bipolar measurements.

<Ref IN mode>

外部基準電圧をRefピンに接続します。外部基準電圧は0.5~2.65 Vまで供給可能です。供給した電圧は、測定時のオフセット電圧になります。
以下のグラフFig1は、外部基準電圧値Vref2変化による出力電圧(@Ip=0A)とリファレンス入出力電流を示します。
An external reference voltage is connected to the Ref pin. This voltage is specified in the range 0.5 to 2.65 V, its voltage is used as the offset voltage at the measurement.
The following graphs (Fig1) show the output voltage (@ Ip = 0A) and the reference input / output current due to the external reference voltage value Vref2.

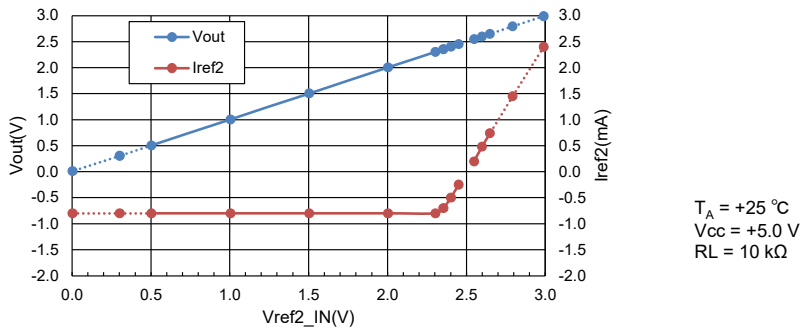
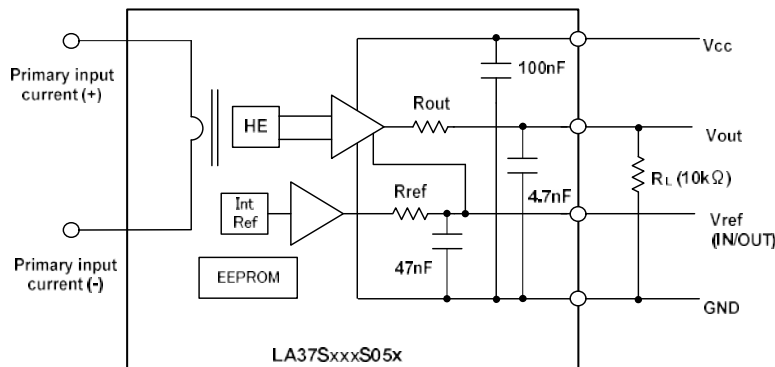


Fig 1: Vref2 input voltage vs Output voltage and Iref2 (= Vref2 current)
(Typical performance)

接続図 CONNECTION

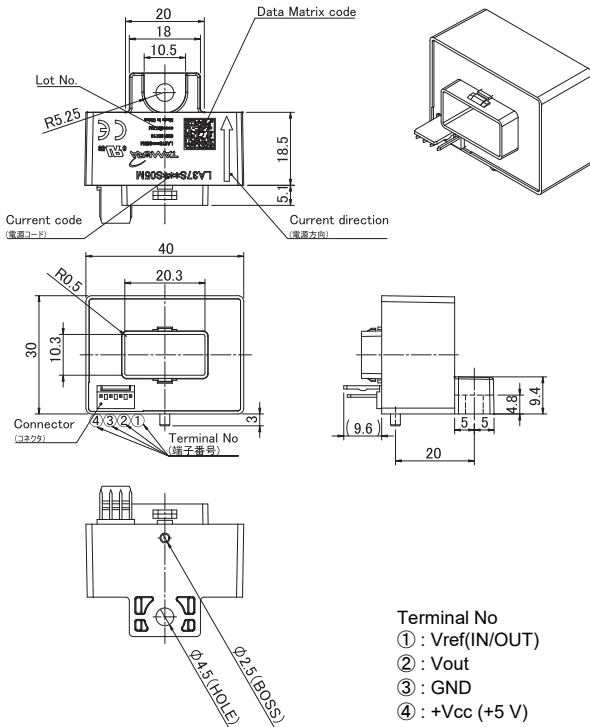


< 注意 Notice >

出力ノイズを減らす目的で、十分なコンデンサを製品に内蔵しております。VoutとVref端子には外部コンデンサを付けないでください。
Sufficient capacitors are built into the product for the purpose of reducing output noise. Do not attach external capacitors to the Vout and Vref terminals.

外形図 DIMENSIONS(mm)

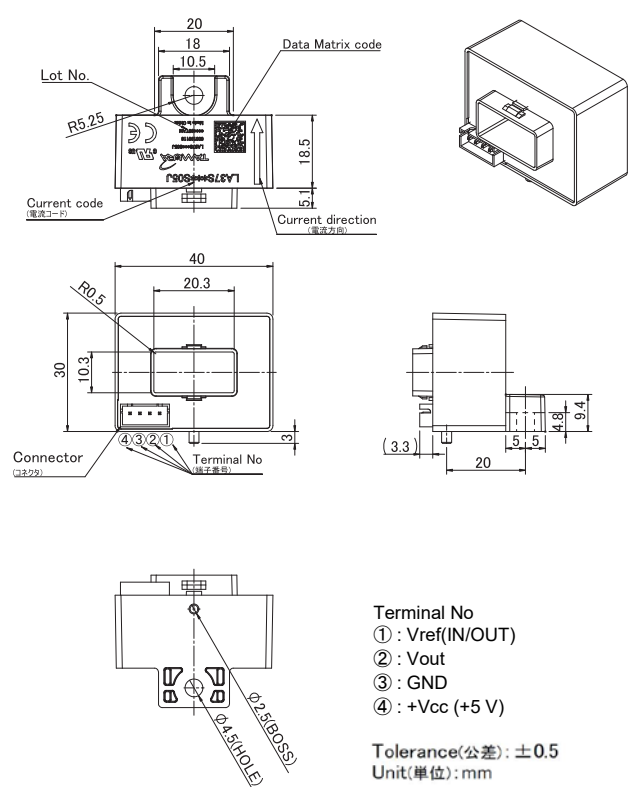
LA37SxxxS05M(M-A) Series



- Terminal No
 ① : Vref(IN/OUT)
 ② : Vout
 ③ : GND
 ④ : +Vcc (+5 V)

Tolerance(公差): ± 0.5
 Unit(単位): mm

LA37SxxxS05J Series



- Terminal No
 ① : Vref(IN/OUT)
 ② : Vout
 ③ : GND
 ④ : +Vcc (+5 V)

Tolerance(公差): ± 0.5
 Unit(単位): mm

NOTE
 コネクタメーカー(JST)のピン番号の付け方とは異なります。Molex製品に合わせております。
 It is different from how to put the pin numbering of connector manufacturer (JST). It is matched to the Molex type.

- ・推奨固定ネジ: M4 (平ワッシャー及びスプリングワッシャー)
- ・推奨締め付けトルク: $< 1.5 \text{ N} \cdot \text{m}$
- ・Recommended fastening screw type: M4 with flat washer and spring washer
- ・Recommended fastening torque: $< 1.5 \text{ N} \cdot \text{m}$

発注型番とコネクタ端子メッキ Order number and Connector number (terminal plating)

型番 Types	コネクタ Connector				
	メーカー Manufacturer	製品番号 Part Number	旧製品番号 Old Part Number	端子メッキ Plating of terminal	
LA37SxxxS05J	標準 Standard	JST	B4B-XH-A-G	Au	
LA37SxxxS05M	標準 Standard	Molex	22-04-1041	5045-04A	Sn
LA37SxxxS05M-A	受注生産品 Build to Order		22-11-1041	5045-04AG	Au

- * "xxx"は定格電流記号 Rated current (3 figures)
- * LA37SxxxS05Mシリーズの金メッキコネクタの製品は、製品名の末尾に'-A'がつきます。
 As for the LA37SxxxS05M series of a gold-plated connector, '-A' attaches to the end of the product name.
- * LA37SxxxD15Jのピン番号は、コネクタメーカー(JST)のピン番号の付け方とは異なります。Molex製品に合わせております。
 The pin numbers of LA37SxxxD15J are different from those of the connector maker (JST). It is matched to the Molex type.

磁気比例式 / 貫通型, ノンレシオメトリック出力, Vref-OUT/IN mode, ΔVout = 625mV@I_{PN}
 Magnetic Proportion System / Through Type, Non ratiometric output, Vref-OUT/IN mode, ΔVout = 625mV@I_{PN}

LA37S S05K SERIES



【STANDARDS】

- UL508
- CSA C22.2 No.14-18
- EN 62477-1



絶対最大定格 ABSOLUTE MAXIMUM RATINGS

仕様項目 Parameters	記号 Symbol	単位 Unit	規格値 Value	備考 Comment
電源電圧 Supply voltage	V _{CC}	V	7.2	
一次導体温度 Primary conductor temperature	—	°C	120	
静電耐圧(HBM: 人体モデル) ESD (HBM: Human Body Model)	V _{ESD}	kV	2	C=100 pF, R=1.5 kΩ

絶縁性能 ISOLATION CHARACTERISTICS

仕様項目 Parameters	記号 Symbol	単位 Unit	規格値 Value	備考 Comment
絶縁耐圧 Insulation voltage	V _d	—	AC3300V, 1分間(感応電流0.5mA) AC3300V, for 1minute(Sensing current 0.5mA)	一次 ⇔ 二次間 Primary ⇔ Secondary
インパルス耐電圧 Impulse withstand voltage	V _w	kV	6.0	一次 ⇔ 二次間 Primary ⇔ Secondary 入力波形 Input waveform: ・波頭長 Front time 1.2μs ・波尾長 Time to half value 50μs ・一回 single
絶縁抵抗 Insulation resistance	R _{IS}	—	≥ 500MΩ(at DC500V)	一次 ⇔ 二次間 Primary ⇔ Secondary
空間距離 Clearance distance	d _{Cl}	—	5.5mm (MIN)	一次 ⇔ 二次間 Primary ⇔ Secondary
沿面距離 Creepage distance	d _{Cp}	—	5.5mm (MIN)	一次 ⇔ 二次間 Primary ⇔ Secondary
ケース材料 Case material	—	—	UL94 V-0	
比較トラッキング指数(CTI) Comparative Tracking Index; (CTI)	CTI	V	600 (group I)	

環境及び機械的性能 ENVIRONMENTAL AND MECHANICAL CHARACTERISTICS

仕様項目 Parameters	記号 Symbol	単位 Unit	規格値 Value			備考 Comment
			MIN	TYP	MAX	
動作温度範囲 *1 Ambient operating temperature	T _A	°C	-40		+105	
保存温度範囲 Ambient storage temperature	T _S	°C	-40		+105	
製品重量 Mass	m	g		60		
内部磁性体 Internal magnetic core	-	-	珪素鋼板 Silicon steel			

*1 インターフェースのコネクタ温度は、+105°C以内でお使いください。コネクタ単体の絶対最大定格温度は+105°Cです。
 Temperature of the connector should not exceed 105°C because the absolute maximum temperature of the connector is +105°C.

仕様 SPECIFICATIONS

T_A=+25°C, R_L=10kΩ, V_{cc}=+5V

仕様項目 Parameters	記号 Symbol	単位 Unit	規格値 Value			備考 Comment
			MIN	TYP	MAX	
定格電流 Primary nominal current	LA37S050S05K *	I _{PN}	A		50	
	LA37S100S05K *				100	
	LA37S200S05K *				200	
	LA37S300S05K *				300	
	LA37S400S05K *				400	
	LA37S500S05K *				500	
	LA37S600S05K *				600	
1次電流測定範囲 *1 Primary current, measuring range *1	LA37S050S05K *	I _{PM}	A	-150		150
	LA37S100S05K *			-300		300
	LA37S200S05K *			-600		600
	LA37S300S05K *			-900		900
	LA37S400S05K *			-1200		1200
	LA37S500S05K *			-1200		1200
	LA37S600S05K *			-1200		1200
電源電圧 Supply voltage	V _{cc}	V	4.5	5.0	5.5	
消費電流 Consumption current	I _{cc}	mA		16	23	@ I _p = 0A, I _{cc} = 16 + V _{out} / R _L
負荷抵抗 Load resistance	R _L	kΩ	4.7	10		
内部リファレンス電圧 Internal reference voltage(output)	V _{ref1}	V	2.48	2.50	2.52	Ref OUT mode
外部入力リファレンス電圧 External reference input voltage	V _{ref2}	V	0.50		2.65	Ref IN mode
リファレンスソース電流 Reference source current	I _{ref}	mA	0.5	0.7	1.0	V _{ref} to GND. See "support docu..." section.
リファレンスシンク電流 Reference sink current	I _{ref}	mA		5	10	V _{ref} to V _{cc} . See "support docu..."section.
出力電圧範囲 (@ I _{PM}) Output voltage range (@ I _{PM})	V _{out} -V _{ref}	V	-2		2	Ref OUT mode
リファレンス内部出力抵抗 Internal output resistance of V _{ref}	R _{ref}	Ω	150	200	200	Inside LA37SxxxS05K * .
出力内部出力抵抗 Internal output resistance of V _{out}	R _{out}	Ω		2	5	Inside LA37SxxxS05K * .
電氣的オフセット電圧 (@I _p =0A) *2 Electrical offset voltage(@I _p =0A) *2	V _{oe}	mV	-5		5	V _{out} -V _{ref} at V _{ref} =2.5V
磁氣的オフセット電圧 Magnetic offset voltage	V _{OH}	mV	-2.5		2.5	@ 0A → I _{PN} → 0A
リファレンス電圧温度ドリフト (at I _p =0 A) Temperature drift of reference voltage (at I _p =0 A)	V _{refT}	mV	-10		10	@ T _A = -40°C~105°C
電氣的オフセット電圧温度ドリフト (at I _p =0 A) Temperature drift of offset voltage (at I _p =0 A)	V _{oeT}	mV	-10		10	@ T _A = -40°C~105°C
理論感度 Theoretical sensitivity	LA37S050S05K *	G _{th}	mV/A		12.50	
	LA37S100S05K *				6.250	
	LA37S200S05K *				3.125	
	LA37S300S05K *				2.083	
	LA37S400S05K *				1.563	
	LA37S500S05K *				1.250	
	LA37S600S05K *				1.042	
感度誤差 *3 Sensitivity error	ε _G	%	-1.3		1.3	@ I _{PN}
感度温度ドリフト Temperature drift of sensitivity	G _T	%	-3.0		3.0	@T _A = -40°C~105°C

*1 測定条件: 1次導体の断面積は製品貫通穴面積と同じで、貫通1ターンとする。

Measurement condition : Primary conductor cross sectional area is as same as through hole, and penetration with 1turn in through hole.

*2 電氣的オフセット電圧は磁氣的オフセット電圧(コアヒステリシス)除去後の値とする。

Electrical offset voltage value is after removal of magnetic offset voltage (core hysteresis).

*3 工場出荷検査時の感度誤差とする。MAXとMINは±3σの値です。

Sensitivity error is factory inspection value. MAX and MIN are values of ±3σ.

仕様 SPECIFICATIONS

T_A=+25°C, R_L=10kΩ, V_{CC}=+5V

仕様項目 Parameters	記号 Symbol	単位 Unit	規格値 Value			備考 Comment	
			MIN	TYP	MAX		
出力直線性 Linearity error	@0A~I _{PN}	ε _L	%	-0.5		0.5	
	@0A~I _{PM}			-1.0		1.0	
遅延時間 (at 10% of I _{PN}) *1 Reaction time(at 10% of I _{PN}) *1		t _{ra}	μs			3.0	di/dt=100A/μs
応答時間 (at 90% of I _{PN}) *1 Response time (at 90% of I _{PN}) *1	LA37S050S05K *	t _r	μs			4.0	di/dt=100A/μs
	Others					3.5	
周波数帯域幅 Frequency bandwidth		BW	kHz		100		@-3dB
出力ノイズ Output voltage noise	LA37S050S05K *	V _{no}	mVpp		30		DC..20MHz
	LA37S100S05K *				25		
	LA37S200S05K *				20		
	LA37S300S05K *				20		
	LA37S400S05K *				25		
	LA37S500S05K *				20		
	LA37S600S05K *				20		
精度 *4 Accuracy *4	T _A =+25°C	X1	% of I _{PN}	-1.8		1.8	@ I _{PN}
	T _A =+105°C	X2	% of I _{PN}	-6.4		6.4	

*1 測定条件: 1次導体の断面積は製品貫通穴面積と同じで、貫通1ターンとする。

Measurement condition : Primary conductor cross sectional area is as same as through hole, and penetration with 1turn in through hole.

*4 精度計算式は以下の通りとする。

Accuracy formula is following

$$\text{Accuracy } X1 = \varepsilon_G + \varepsilon_L$$

$$\text{Accuracy } X2 = X1 + (\text{Voe}_T / 625 \times 100) + G_T$$

適用規格 STANDARDS



EN62477-1:2012, EN62477-1:2012/A1:2017 and EN62477-1:2012/A11:2014

Rated voltage 300V, CAT III, PD2, Reinforced isolation, non uniform field



UL508, CSA C22.2 No.14-18 (UL FILE No. E243511)

Rated voltage 600V, PD2

※UL承認条件につきましては、別紙を参照願います。

※Please refer to the another sheet about conditions of UL Recognition.

補足資料 SUPPORT DOCUMENTATION

基準電圧 Reference voltage

Refピンは、Ref OUT もしくはRef IN として使えます。
The Ref pin can be used as Ref OUT mode and/or Ref IN mode.

<Ref OUT mode>

内部リファレンス2.5Vを両極性の電流検出の基準として使用します。
The 2.5 V internal reference is used by the transducer as the reference point for bipolar measurements.

<Ref IN mode>

外部基準電圧をRefピンに接続します。外部基準電圧は0.5~2.65 Vまで供給可能です。供給した電圧は、測定時のオフセット電圧になります。以下のグラフFig1は、外部基準電圧値Vref2変化による出力電圧 (@Ip=0A)とリファレンス入出力電流を示します。
An external reference voltage is connected to the Ref pin. This voltage is specified in the range 0.5 to 2.65 V, its voltage is used as the offset voltage at the measurement.
The following graphs (Fig1) show the output voltage (@ Ip = 0A) and the reference input / output current due to the external reference voltage value Vref2.

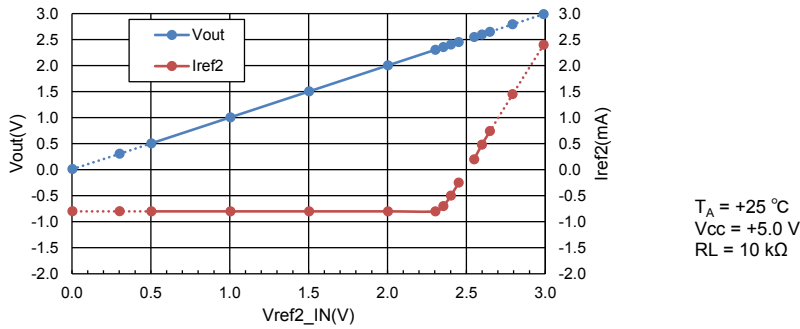
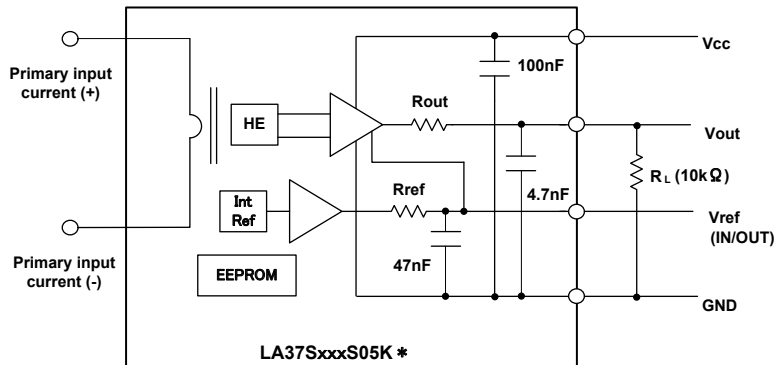


Fig 1: Vref2 input voltage vs Output voltage and Iref2 (= Vref2 current) (Typical performance)

接続図 CONNECTION

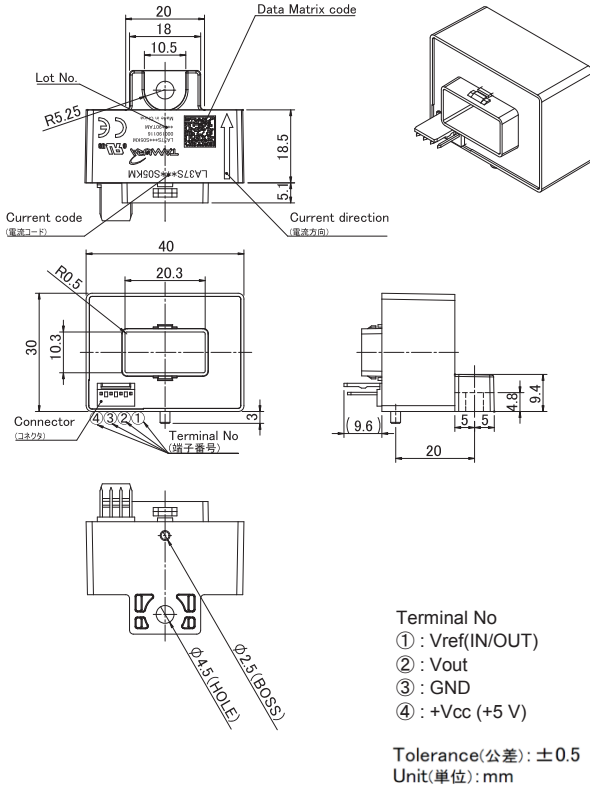


< 注意 Notice >

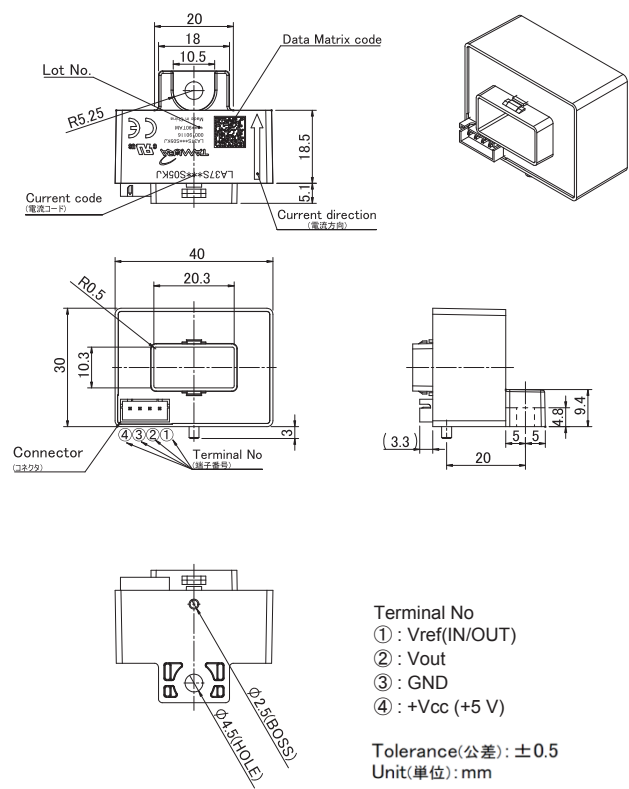
出力ノイズを減らす目的で、十分なコンデンサを製品に内蔵しております。VoutとVref端子には外部コンデンサを付けしないでください。
Sufficient capacitors are built into the product for the purpose of reducing output noise. Do not attach external capacitors to the Vout and Vref terminals.

外形図 DIMENSIONS(mm)

LA37SxxxS05KM(M-A) Series



LA37SxxxS05KJ Series



NOTE

コネクタメーカー(JST)のピン番号の付け方とは異なります。Molex製品に合わせております。

It is different from how to put the pin numbering of connector manufacturer (JST). It is matched to the Molex type.

- ・推奨固定ネジ : M4 (平ワッシャー及びスプリングワッシャー)
- ・推奨締め付けトルク : $< 1.5 \text{ N} \cdot \text{m}$
- ・Recommended fastening screw type : M4 with flat washer and spring washer
- ・Recommended fastening torque : $< 1.5 \text{ N} \cdot \text{m}$

発注型番とコネクタ端子メッキ Order number and Connector number (terminal plating)

型番 Types	コネクタ Connector				
	メーカー Manufacturer	製品番号 Part Number	旧製品番号 Old Part Number	端子メッキ Plating of terminal	
LA37SxxxS05KJ	標準 Standard	JST	B4B-XH-A-G	Au	
LA37SxxxS05KM	標準 Standard	Molex	22-04-1041	5045-04A	Sn
LA37SxxxS05KM-A	受注生産品 Build to Order		22-11-1041	5045-04AG	Au

* "xxx"は定格電流記号 Rated current (3 figures)

* LA37SxxxS05KMシリーズの金メッキコネクタの製品は、製品名の末尾に'-A'が付きま

As for the LA37SxxxS05KM series of a gold-plated connector, '-A' attaches to the end of the product name.

* LA37SxxxD15KJのピン番号は、コネクタメーカー(JST)のピン番号の付け方とは異なります。Molex製品に合わせております。

The pin numbers of LA37SxxxD15KJ are different from those of the connector maker (JST). It is matched to the Molex type.

磁気比例式 / 貫通型
 Magnetic Proportion System / Through Type

L37S S05 SERIES

【STANDARDS】

- ・UL508
- ・EN 62477-1

 RoHS指令
 適合品

絶対最大定格 ABSOLUTE MAXIMUM RATINGS

仕様項目 Parameters	記号 Symbol	単位 Unit	規格値 Value	備考 Comment
電源電圧 Supply voltage	V _{cc}	V	+7V	

絶縁性能 ISOLATION CHARACTERISTICS

仕様項目 Parameters	記号 Symbol	単位 Unit	規格値 Value	備考 Comment
絶縁耐圧 Insulation voltage	V _d	—	AC3300V, 1分間(感応電流0.5mA) AC3300V, for 1minute(Sensing current 0.5mA)	一次 ⇄ 二次間 Primary ⇄ Secondary
インパルス耐電圧 Impulse withstand voltage	V _w	kV	6.0	一次 ⇄ 二次間 Primary ⇄ Secondary 入力波形 Input waveform: ・波頭長 Front time 1.2 μs ・波尾長 Time to half value 50 μs ・一回 single
絶縁抵抗 Insulation resistance	R _{IS}	—	≥ 1000MΩ (at DC500V)	一次 ⇄ 二次間 Primary ⇄ Secondary
空間距離 (安全規格による必要距離) Clearance distance (Requirement distance according to safety standard)	d _{Cl}	—	5.5mm(MIN)	一次 ⇄ 二次間 Primary ⇄ Secondary
沿面距離 (安全規格による必要距離) Creepage distance (Requirement distance according to safety standard)	d _{Cp}	—	6.0mm(MIN)	一次 ⇄ 二次間 Primary ⇄ Secondary
ケース材料 Case material	—	—	UL94 V-0	
比較トラッキング指数 (CTI) Comparative tracking index: (CTI)	CTI	V	200 (group IIIa)	
適用例 Application example	—	—	300V, CAT III, PD2	強化絶縁, 不均一電界, EN62477-1:2012及び EN62477-1:2012/A11 2014 Reinforced isolation, non uniform field according to EN62477-1:2012 and EN62477-1:2012/A11 2014.
	—	—	600V, CAT III, PD2	基礎絶縁, 不均一電界, EN62477-1:2012及び EN62477-1:2012/A11 2014. Basic isolation, non uniform field according to EN62477-1:2012 and EN62477-1:2012/A11 2014.

環境及び機械的性能 ENVIRONMENTAL AND MECHANICAL CHARACTERISTICS

仕様項目 Parameters	記号 Symbol	単位 Unit	規格値 Value			備考 Comment
			MIN	TYP	MAX	
動作温度範囲 Ambient operating temperature	T _A	°C	-40		+85	
保存温度範囲 Ambient storage temperature	T _S	°C	-40		+85	
製品重量 Mass	m	g		60		
内部磁性体 Internal magnetic core	—	—	珪素鋼板 Silicon steel			

仕様 SPECIFICATIONS

 Ta=+25°C, R_L=10kΩ, V_{CC}=+5V

仕様項目 Parameters	記号 Symbol	単位 Unit	規格値 Value			備考 Comment
			MIN	TYP	MAX	
定格電流 Primary nominal current	L37S050S05*	I _{PN}	A		50	
	L37S100S05*				100	
	L37S200S05*				200	
	L37S300S05*				300	
	L37S400S05*				400	
	L37S500S05*				500	
	L37S600S05*				600	
1次電流測定範囲 Primary current, measuring range	L37S050S05*	I _{PM}	A	150		
	L37S100S05*			300		
	L37S200S05*			600		
	L37S300S05*			900		
	L37S400S05*			900		
	L37S500S05*			900		
	L37S600S05*			900		
電源電圧 Supply voltage	V _{CC}	V	4.75	5	5.25	
消費電流 Consumption current	I _{CC}	mA		15	20	
リファレンス電圧 Reference voltage (output)	V _{ref1}	V	2.475	2.495	2.515	at I _p = 0A
外部リファレンス電圧 *1 Reference voltage (input)	V _{ref2}	V	1.5		2.8	
基準内部出力抵抗 Reference internal output resistance	R _{ref}	Ω		200		
基準内部出力容量 Reference internal output capacitance	C _{ref}	nF		47		
出力電圧 Output voltage	V _o	V	V _{of} + 0.625V ± 0.015V			at I _{PN}
オフセット電圧 *2 Offset voltage	V _{of}	V	V _{ref} -0.020	V _{ref}	V _{ref} +0.020	at I _p = 0A
ヒステリシス誤差 Hysteresis error	V _{OH}	mV			±7.5	at 0A → I _{PN} → 0A
リファレンス電圧温度係数 Temperature coefficient of V _{ref1}	T _c V _{ref}	ppm/K			±190	at I _p = 0A
出力電圧温度係数 Temperature coefficient of V _o	T _c V _o	%/K			±0.24	Without T _c V _{of}
オフセット電圧温度特性 Temperature coefficient of V _{of}	L37S050S05*	T _c V _{of}	mV/K			±1.0
	L37S100S05*					±1.0
	L37S200S05*					±1.0
	L37S300S05*					±0.3
	L37S400S05*					±0.3
	L37S500S05*					±0.3
	L37S600S05*					±0.3
出力直線性 1 Linearity error 1	ε _{L1}	%	-0.5		+0.5	at I _p = 0A ~ I _{PN}
出力直線性 2 Linearity error 2	ε _{L2}	%	-1.0		+1.0	at I _p = 0A ~ I _{PM}
応答時間 (at 90% of I _{PN}) *3 Response time (at 90% of I _{PN})	t _r	μs			5	di/dt=100A/μs
周波数帯域幅 (at -3dB) *4 Frequency bandwidth (at -3dB)	BW	kHz	50			
出力ノイズ電圧 (DC~10MHz) Output voltage noise (DC~10MHz)	V _{no}	mVpp			40	

*1 V_{ref}端子に外部基準電圧(1.5V-2.8V / 5mA)を印加することにより、オフセット電圧V_{of}を調整することが可能です。V_{ref}端子を使用しない場合、端子は未接続にして下さい。
It is possible to change V_{of} with an external reference voltage (between 1.5V ~ 2.8V providing its ability to sink or source approximately 5 mA).
If the external reference voltage is not used, the V_{ref} pin should be left unconnected.

*2 オフセット電圧はコアヒステリシス除去後の値とする。
Offset voltage value is after removal of core hysteresis.

*3 測定条件: 1次導体の断面積は製品貫通穴面積と同じで、貫通1ターンとする。
Measurement condition: Primary conductor cross sectional area is as same as through hole, and penetration with 1turn in through hole.

*4 高周波電流を入力する場合には製品の異常発熱を避けるために、入力電流をディレーティングしてください。
Please derate input current to avoid excessive product heating. If you input current with high frequency band.

適用規格 STANDARDS

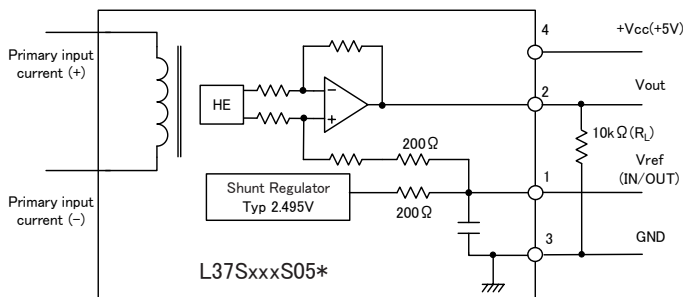


EN62477-1:2012, EN62477-1:2012/A1:2017 and EN62477-1:2012/A11:2014
 Rated voltage 300V, CAT III, PD2, Reinforced isolation, non uniform field



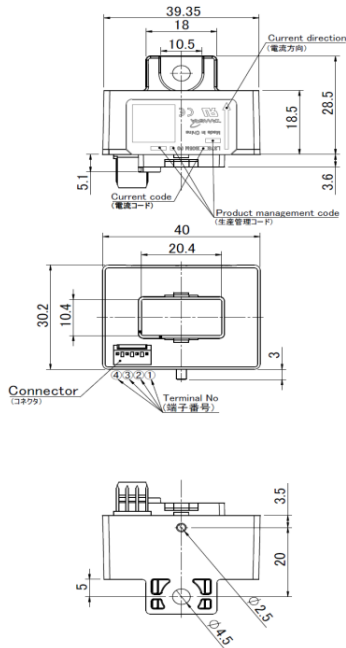
UL508 (file No.E243511)
 Rated voltage 600V, PD2
 ※UL承認条件につきましては、別紙を参照願います。
 ※Please refer to the another sheet about conditions of UL Recognition.

接続図 CONNECTION

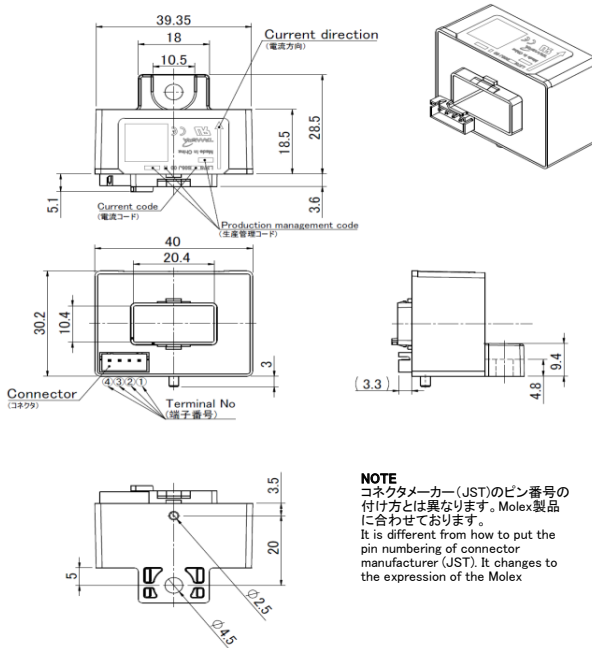


外形図 DIMENSIONS(mm)

L37SxxxS05M*



L37SxxxS05J



Terminal No.(端子番号)
 ①Vref (IN/OUT)
 ②Vout
 ③GND
 ④+Vcc (+5V)

NOTE
 コネクタメーカー(JST)のピン番号の付け方は異なります。Molex製品に合わせております。It is different from how to put the pin numbering of connector manufacturer (JST). It changes to the expression of the Molex

- ・推奨固定ネジ：M4 (平ワッシャー及びスプリングワッシャー)
- ・Recommended fastening screw type：M4 with flat washer and spring washer
- ・推奨締め付けトルク：< 1.5 N・m
- ・Recommended fastening torque：< 1.5 N・m

NOTE
 指示なき寸法公差は±0.5mm
 Unless otherwise specified tolerances shall be ±0.5mm.

発注型番とコネクタ端子メッキ Order number and Connector number (terminal plating)

L37SxxxS05 シリーズは2次側コネクタが異なる製品が複数あり、シリーズ名に続く記号で区別しております。型番を省略しないで、品番の末尾まで指定の上で発注してください。

For the L37SxxxS05 series, there are some types with different secondary side connectors. It is determined by the characters that follow the series name. Please do not omit the model number when ordering.

型番 Types		コネクタ Connector			
		メーカー Manufacturer	製品番号 Part Number	旧製品番号 Old Part Number	端子メッキ Plating of terminal
L37SxxxS05M	弊社標準 Standard	Molex	22-04-1041	5045-04A	Sn
L37SxxxS05M-A	受注生産品 Build to Order	Molex	22-11-1041	5045-04AG	Au
L37SxxxS05J	弊社標準 Standard	JST	B4B-XH-A-G	-	Au

- * "xxx"は定格電流記号 Rated current (3 figures)
- * L37SxxxS05M の金メッキコネクタの製品は、製品名の末尾に'-A'が付きま。
- As for the L37SxxxS05M series of a gold-plated connector, '-A' attaches to the end of the product name.
- * L37SxxxS05Jの"B4B-XH-A-G"は、コネクタメーカー(JST)のピン番号の付け方とは異なります。Molex製品に合わせております。
- The pin number of L37SxxxS05J are different from those of the connector manufacturer (JST). It is matched to the Molex type.

磁気比例式 / 貫通型
Magnetic Proportion System / Through Type
L37S D15 SERIES



【STANDARDS】
・UL508
・EN 62477-1

RoHS指令
適合品

絶対最大定格 ABSOLUTE MAXIMUM RATINGS

仕様項目 Parameters	記号 Symbol	単位 Unit	規格値 Value	備考 Comment
電源電圧 Supply voltage	Vcc	V	±18V	

絶縁性能 ISOLATION CHARACTERISTICS

仕様項目 Parameters	記号 Symbol	単位 Unit	規格値 Value	備考 Comment
絶縁耐圧 Insulation voltage	Vd	—	AC3600V, 1分間(感応電流0.5mA) AC3600V, for 1minute(Sensing current 0.5mA)	一次 ⇔ 二次間 Primary ⇔ Secondary
インパルス耐電圧 Impulse withstand voltage	Vw	kV	6.6	一次 ⇔ 二次間 Primary ⇔ Secondary 入力波形 Input waveform: ・波頭長 Front time 1.2μs ・波尾長 Time to half value 50μs ・一回 single
絶縁抵抗 Insulation resistance	R _{IS}	—	≥ 1000MΩ(at DC500V)	一次 ⇔ 二次間 Primary ⇔ Secondary
空間距離 (安全規格による必要距離) Clearance distance (Requirement distance according to safety standard)	d _{Cl}	—	5.5mm(MIN)	一次 ⇔ 二次間 Primary ⇔ Secondary
沿面距離 (安全規格による必要距離) Creepage distance (Requirement distance according to safety standard)	d _{CP}	—	6.0mm(MIN)	一次 ⇔ 二次間 Primary ⇔ Secondary
ケース材料 Case material	—	—	UL94 V-0	
充填材料 Filler material	—	—	UL94 V-0	
比較トラッキング指数 (CTI) Comparative tracking index; (CTI)	Case	CTI	V	200 (group IIIa)
	Filler	CTI	V	600 (group I)

環境及び機械的性能 ENVIRONMENTAL AND MECHANICAL CHARACTERISTICS

仕様項目 Parameters	記号 Symbol	単位 Unit	規格値 Value			備考 Comment
			MIN	TYP	MAX	
動作温度範囲 Ambient operating temperature	T _A	°C	-40		+85	
保存温度範囲 Ambient storage temperature	T _S	°C	-40		+85	
製品重量 Mass	m	g		60		
内部磁性体 Internal magnetic core	—	—	珪素鋼板 Silicon steel			

仕様 SPECIFICATIONS

Ta=+25°C, RL=10kΩ, Vcc=±15V

仕様項目 Parameters	記号 Symbol	単位 Unit	規格値 Value			備考 Comment
			MIN	TYP	MAX	
定格電流 *1 Primary nominal current	L37S050D15*	I _{PN}	A		50	
	L37S100D15*				100	
	L37S200D15*				200	
	L37S300D15*				300	
	L37S400D15*				400	
	L37S500D15*				500	
	L37S600D15*				600	
1次電流測定範囲 *2 Primary current, measuring range	L37S050D15*	I _{PM}	A	-150		150
	L37S100D15*			-300		300
	L37S200D15*			-600		600
	L37S300D15*			-900		900
	L37S400D15*			-1000		1000
	L37S500D15*			-1000		1000
	L37S600D15*			-1000		1000
電源電圧 Supply Voltage	Vcc	V		±12(±5%)	±15(±5%)	
消費電流 Consumption current	Icc	mA			15	20
定格出力電圧 Rated output voltage	V _o	V		3.960	4.000	4.040
オフセット電圧 *3 Offset voltage	L37S050D15*	V _{of}	V	-0.030	0.000	+0.030
	L37S100D15*			-0.020	0.000	+0.020
	L37S200D15*			-0.020	0.000	+0.020
	L37S300D15*			-0.020	0.000	+0.020
	L37S400D15*			-0.020	0.000	+0.020
	L37S500D15*			-0.020	0.000	+0.020
	L37S600D15*			-0.020	0.000	+0.020
ヒステリシス誤差 Hysteresis error	V _{OH}	mV				±20
出力電圧温度特性 Temperature coefficient of V _o	TcV _o	%/°C				±0.1
オフセット電圧温度特性 Temperature coefficient of V _{of}	L37S050D15*	TcV _{of}	mV/°C			±2
	L37S100D15*					±1
	L37S200D15*					±1
	L37S300D15*					±1
	L37S400D15*					±1
	L37S500D15*					±1
	L37S600D15*					±1
出力直線性 Linearity error	ε _L	%		-1		+1
応答時間 (at 90% of I _{PN}) *4 Response time (at 90% of I _{PN})	t _r	μs				3
周波数特性 (-3dB) *5 Frequency bandwidth (-3dB)	BW	kHz			150	

*1 定格電流800A品もご用意しております。詳細についてはお問い合わせください。

Products with a primary nominal current of 800A are also available. Please contact us for details.

*2 定格電流300A以下の製品を電源電圧±12Vでご使用される場合には、測定範囲が定格電流の2.5倍に狭くなります。

If the product of 300A or less operate at Vcc = ±12V power supplies, measuring range reduced to 2.5 x I_{PN}.

*3 オフセット電圧はコアヒステリシス除去後の値とする。

Offset voltage value is after removal of core hysteresis.

*4 測定条件: 1次導体の断面積は製品貫通穴面積と同じで、貫通1ターンとする。

Measurement condition : Primary conductor cross sectional area is as same as through hole, and penetration with 1turn in through hole.

*5 被測定電流の基本周波数が高い場合や高調波電流が重畳している場合には、磁性体コア(珪素鋼板)の発熱が大きくなります。

High fundamental frequency primary current and/or harmonic current may result in excessive heating in magnetic core (Silicon steel).

適用規格 STANDARDS

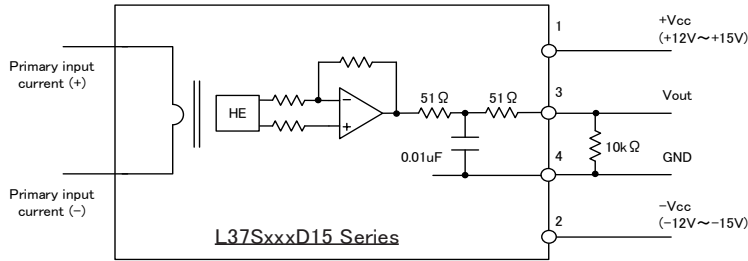


EN62477-1:2012, EN62477-1:2012/A1:2017 and EN62477-1:2012/A11:2014
 Rated voltage 300V, CAT III, PD2, Reinforced isolation, non uniform field

UL508 (file No.E243511)
 Rated voltage 600V, PD2

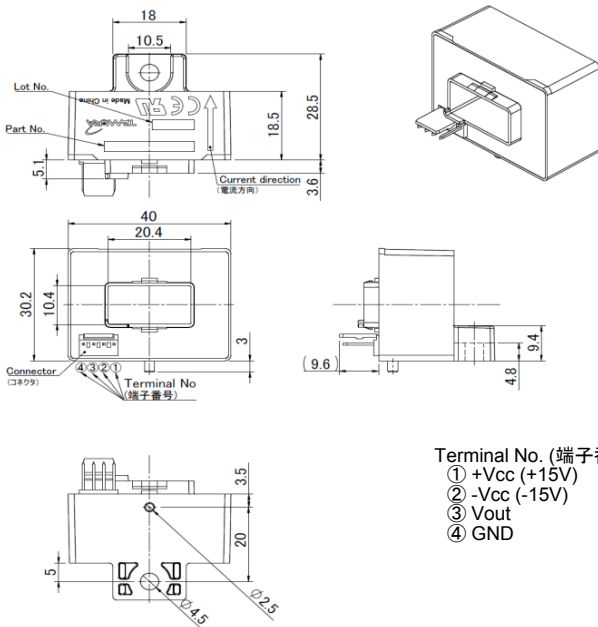
※UL承認条件につきましては、別紙を参照願います。
 ※Please refer to the another sheet about conditions of UL Recognition.

接続図 CONNECTION

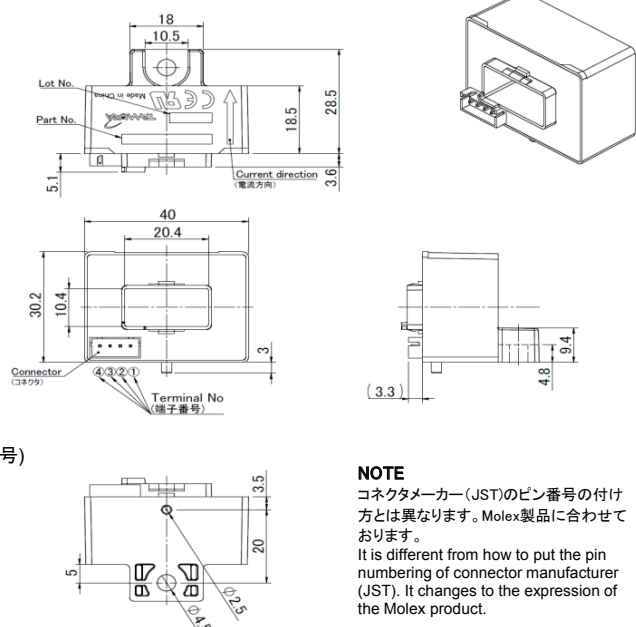


外形図 DIMENSIONS(mm)

L37SxxxD15M



L37SxxxD15J



Terminal No. (端子番号)

- ① +Vcc (+15V)
- ② -Vcc (-15V)
- ③ Vout
- ④ GND

NOTE

コネクタメーカー (JST) のピン番号の付け方とは異なります。Molex製品に合わせております。
 It is different from how to put the pin numbering of connector manufacturer (JST). It changes to the expression of the Molex product.

- ・推奨固定ネジ: M4 (平ワッシャー及びスプリングワッシャー)
 Recommended fastening screw type: M4 with flat washer and spring washer
- ・推奨締め付けトルク: < 1.5 N・m
 Recommended fastening torque: < 1.5 N・m

NOTE

指示なき寸法公差は±0.5mm

発注型番とコネクタ端子メッキ Order model number and Connector number (terminal plating)

L37SxxxD15 シリーズは2次側コネクタが異なる製品が複数あり、シリーズ名に続く記号で区別しております。型番を省略しないで、品番の末尾まで指定の上で発注してください。

For the L37SxxxD15 series, there are some types with different secondary side connectors. It is determined by the characters that follow the series name. Please do not omit the model number when ordering.

型番 Types		コネクタ Connector			
		メーカー Manufacturer	製品番号 Part Number	旧製品番号 Old Part Number	端子メッキ Plating of terminal
L37SxxxD15M	弊社標準 Standard	Molex	22-04-1041	5045-04A	Sn
L37SxxxD15M-A	受注生産品 Build to Order	Molex	22-11-1041	5045-04AG	Au
L37SxxxD15J	弊社標準 Standard	JST	B4B-XH-A-G	-	Au

* "xxx"は定格電流記号 Rated current (3 figures)

* L37SxxxD15M の金メッキコネクタの製品は、製品名の末尾に'-A' がつきます。

As for the L37SxxxD15M series of a gold-plated connector, '-A' attaches to the end of the product name.

* L37SxxxD15Jの"B4B-XH-A-G"は、コネクタメーカー (JST) のピン番号の付け方とは異なります。Molex製品に合わせております。

The pin number of L37SxxxD15J are different from those of the connector manufacturer (JST). It is matched to the Molex type.

磁気比例式 貫通型
Magnetic Proportion System / Through Type

L03S SERIES



RoHS指令
適合品

後継機種種の L37S シリーズを推奨します。
TAMURA recommends L37S series as a
succession model.

仕様 SPECIFICATIONS

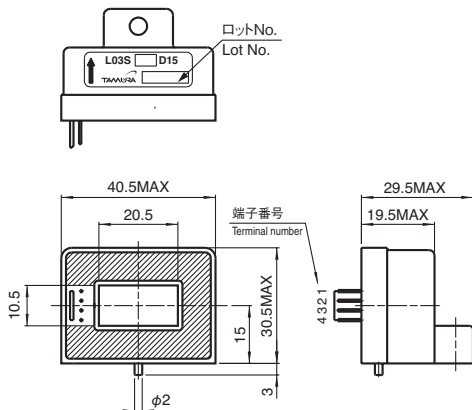
Ta=25°C, RL=10kΩ, Vcc=±15V

カタログ品番 Types		L03S050D15	L03S100D15	L03S200D15	L03S300D15	L03S400D15	L03S500D15	L03S600D15
項目 Spec								
定格電流 Primary nominal current	If	50AT	100AT	200AT	300AT	400AT	500AT	600AT
飽和電流 Saturation current	If max	≧±150AT	≧±300AT	≧±600AT	≧±700AT	≧±700AT	≧±700AT	≧±700AT
定格出力電圧 Output voltage	Vo	4V±0.040V (at If)						
オフセット電圧 ^{*1} Offset voltage	Vof	≦±0.040V (at If=0A)	≦±0.030V (at If=0A)					
出力直線性 Output linearity (without offset)	εL	≦±1% (at If)						
電源電圧 Power supply voltage	Vcc	±15V ±5%						
消費電流 Consumption current	Icc	±12mA (typ), ≦±20mA						
di/dt 応答速度 ^{*2} Response time	tr	≦10μs						
出力電圧温度特性 Thermal drift of gain	TcVo	≦±0.1% / °C (without Tc Vof)						
オフセット電圧温度特性 Thermal drift of offset	TcVof	≦±2mV / °C	≦±1mV / °C					
ヒステリシス誤差 Hysteresis error	VoH	≦20mV (at If = 0A → If → 0A)						
絶縁耐圧 Insulation voltage	Vd	AC2500V 1分間 (感応電流0.5mA)、貫通部内側⇄端子一括間 AC2500V for 1 minute (Sensing current 0.5mA) inside of through hole ⇄ terminal						
絶縁抵抗 Insulation resistance	Ris	≧500MΩ (at DC500V) 貫通部内側⇄端子一括間 ≧500MΩ (at DC500V), inside of through hole ⇄ terminal						
動作温度範囲 Ambient Operating temperature	TA	-20°C ~ +80°C						
保存温度範囲 Ambient storage temperature	TS	-40°C ~ +90°C						

*1 オフセット電圧はコアヒステリシス除去後の値とする。 *2 di/dt = 100A / us もしくは di/dt = If / usのいずれか小さい方とする。

*1 Offset voltage value is after removal of core hysteresis. *2 The smaller one on either at di/dt = 100A/us or at di/dt = If/us.

外形図 DIMENSIONS (mm)

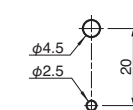


型番Types	コネクタ Connector			
	メーカー Manufacturer	製品番号 Part Number	旧製品番号 Old Part Number	端子メッキ Plating of terminal
L03SxxxD15 標準 Standard	Molex	22-04-1041	5045-04A	Sn
L03SxxxD15-A 受注生産品 Build to Order		22-11-1041	5045-04AG	Gold

*本製品の金メッキ端子コネクタは、製品名の末尾に'-A'がつきます。

As for the product of a gold-plated connector, '-A' attaches to the end of the product name.

取り付け穴推奨図
Recommended PCB holes



端子番号 Terminal number
1: +Vcc (+15V)
2: -Vcc (-15V)
3: Vout
4: GND

質量 Weight:
50g

注) Note

1. 指示なき寸法は±0.5mm
Unless otherwise specified,
tolerances shall be 0.5mm

磁気比例式 貫通型
Magnetic Proportion System / Through Type

L03S D15W SERIES



RoHS指令
適合品

後継機種種の L37S シリーズを推奨します。
TAMURA recommends L37S series as a
succession model.

仕様 SPECIFICATIONS

Ta=25°C, RL=10kΩ, Vcc=±15V

カタログ品番 Types		L03S050D15W	L03S100D15W	L03S200D15W	L03S300D15W	L03S400D15W	L03S500D15W	L03S600D15W	L03S700D15W	L03S800D15W
項目 Spec										
定格電流 Primary nominal current	If	50AT	100AT	200AT	300AT	400AT	500AT	600AT	700AT	800AT
飽和電流*1 Saturation current	If max	≧±150AT	≧±300AT	≧±600AT	≧±900AT	≧±1000AT				
定格出力電圧 Output voltage	Vo	4V±0.040V (at If)								
オフセット電圧*2 Offset voltage	Vof	≦±0.040V (at If=0A)	≦±0.030V (at If = 0A)							
出力直線性 Output linearity (without offset)	εL	≦±1% (at If)								
電源電圧 Power supply voltage	Vcc	±12V (±5%) ~ ±15V (±5%)								
消費電流 Consumption current	Icc	≦±20mA								
di/dt 応答速度*3 Response time	tr	≦ 5us (at 90% of If - 90% of Vo), ≦ 10us (at 10% of If - 90% of Vo)								
出力電圧温度特性 Thermal drift of gain	TcVo	≦0.1% / °C (Without Tc Vof)								
オフセット電圧温度特性 Thermal drift of offset	TcVof	≦±2mV / °C	≦±1mV / °C							
ヒステリシス誤差 Hysteresis error	VoH	≦ 20mV (at If = 0A → If → 0A)								
絶縁耐圧 Insulation voltage	Vd	AC2500V 1分間 (感応電流0.5mA)、貫通部内側⇄端子一括間 AC2500V for 1 minute (Sensing current 0.5mA) inside of through hole ⇄ terminal								
絶縁抵抗 Insulation resistance	Ris	≧500MΩ (at DC500V) 貫通部内側⇄端子一括間 ≧500MΩ (at DC500V), inside of through hole ⇄ terminal								
動作温度範囲 Ambient Operating temperature	TA	-20°C ~ +80°C								
保存温度範囲 Ambient storage temperature	TS	-40°C ~ +85°C								

*1 定格電流300A以下の製品を電源電圧±12Vでご使用される場合には、測定範囲が定格電流の2.5倍に狭くなります。 *2 オフセット電圧はコアヒステリシス除去後の値とする。

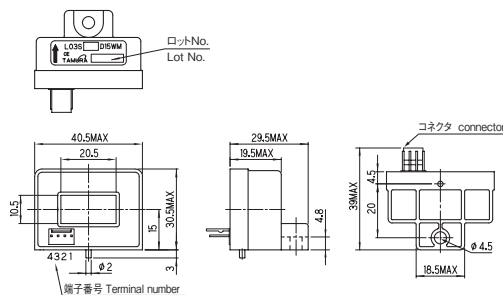
*3 di / dt = 100A / us もしくは di / dt = If / usのいずれか小さい方とする。

*1 If the product of 300A or less operate at Vcc = ±12V power supplies, measuring range reduced to 2.5 x If. *2 Offset voltage value is after removal of core hysteresis.

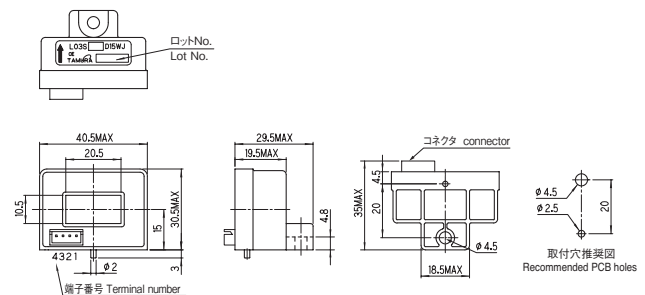
*3 The smaller one on either at di/dt = 100A/us or at di/dt = If/us.

外形図 DIMENSIONS (mm)

L03S***D15WM



L03S***D15WJ



型番 Types	コネクタ Connector				
	メーカー Manufacturer	製品番号 Part Number	旧製品番号 Old Part Number	端子メッキ Plating of terminal	
L03SxxxD15WJ	標準 Standard	JST	B4B-XH-A-G	Gold	
L03SxxxD15WM	標準 Standard	Molex	22-04-1041	5045-04A	Sn
L03SxxxD15WM-A	受注生産品 Build to Order		22-11-1041	5045-04AG	Gold

端子番号 Terminal number 質量 Weight

- 1 +Vcc (+15V)
- 2 -Vcc (-15V)
- 3 Vout
- 4 GND

50g

注 Note

指示な尺寸公差は±0.5mm

Unless otherwise specified, tolerances shall be ±0.5mm

磁気比例式 貫通型
Magnetic Proportion System / Through Type

L31S S05FS SERIES



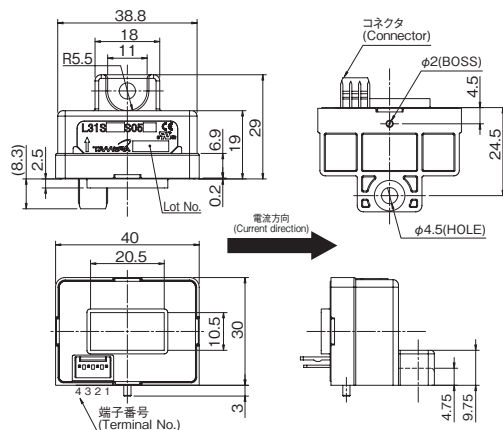
仕様 SPECIFICATIONS

Ta=25°C, RL=10kΩ, Vcc= +5.0V

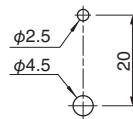
項目 Spec	記号 Symbol	L31S050S05FS	L31S100S05FS	L31S200S05FS	L31S300S05FS	L31S400S05FS	L31S500S05FS	L31S600S05FS
定格電流 Primary nominal current	If	50A	100A	200A	300A	400A	500A	600A
飽和電流 Saturation current	If max	≥ ±150A	≥ ±300A	≥ ±600A	≥ ±900A	≥ ±900A	≥ ±900A	≥ ±900A
リファレンス電圧 Reference Voltage	Vref	+2.495V±0.020V ^{*1} (at Rref ≥ 1MΩ. Output impedance : typ 200Ω)						
定格出力電圧 Rated output voltage	Vo	Vof+0.625V±0.015V (at If)						
オフセット電圧 Offset voltage	Vof	Vref±0.025V (at If=0A) ^{*2}						
出力直線性 Output linearity (0A ~ If)	εL	±0.5% (at 0A, 1/2If, If)						
電源電圧 Power supply voltage	Vcc	+5V±5%						
消費電流 Consumption current	Icc	≤ 20mA						
di / dt 応答速度 Response time	tr	≤ 5μs (at di/dt=100A/μs)						
リファレンス電圧温度係数 Reference Temperature Characteristic	TcVref	≤ ±0.012%/°C						
出力電圧温度特性 Thermal drift of gain	TcVO	≤ ±1.5mV/°C (Without TcVof)						
オフセット電圧温度特性 (at If=0A) Thermal drift of offset	TcVof	≤ ±1.0mV/°C			≤ ±0.3mV/°C			
ヒステリシス誤差 (at 0A → If → 0A) Hysteresis error	VOH	≤ ±10mV			≤ ±2.5mV			
絶縁耐圧 Insulation voltage	Vd	AC3300V, 1分間 (感応電流0.5mA) 1次 ⇄ 2次間 AC3300V for 1 minute (Sensing current 0.5mA) Primary ⇄ Secondary						
絶縁抵抗 Insulation resistance	Ris	≥ 500MΩ (at DC500V) 1次 ⇄ 2次間 Primary ⇄ Secondary						
動作温度範囲 Ambient Operating temperature	TA	-40 ~ +85°C						
保存温度範囲 Ambient storage temperature	TS	-40 ~ +85°C						

*1 Vref端子に外部基準電圧(1.5V-2.8V / 5mA)を印加することにより、オフセット電圧Vofを調整することが可能です。Vref端子を使用しない場合、端子は未接続して下さい。
*2 オフセット電圧はコアヒステリシス除去後の値とする。 * UL承認条件につきましては、別紙を参照願います。 * 耐硫化対策内容(使用抵抗:内部電極金メッキ) * フェライトコアを使用
*1 It is possible to change Vof with an external reference voltage (between 1.5V - 2.8V providing its ability to sink or source approximately 5 mA.). If the external reference voltage is not used, the Vref pin should be left unconnected. *2 Offset voltage value is after removal of core hysteresis. *Please refer to the another sheet about conditions of UL Recognition. *Anti-Sulfurated (Used resistors : Gold internal Electrodes) *Ferrite core is used.

外形図 DIMENSIONS (mm)



取り付け穴推奨図
Recommended PCB holes



型番 Types	コネクタ Connector			
	メーカー Manufacturer	製品番号 Part Number	旧製品番号 Old Part Number	端子メッキ Plating of terminal
L31SxxxS05FS	標準 Standard	22-04-1041	5045-04A	Sn
L31SxxxS05FS-A	受注生産品 Build to Order	22-11-1041	5045-04AG	Gold

*本製品の金メッキ端子コネクタは、製品名の末尾に ' -A ' がつきます。
As for the product of a gold-plated connector, '-A' attaches to the end of the product name.

端子番号 Terminal number

- 1 Vref (IN/OUT)
- 2 Vout
- 3 GND
- 4 +Vcc (+5V)

注 Note

- 1. 指示なき寸法公差は±0.5mm
Unless otherwise specified, tolerances shall be ±0.5mm
- 2. 外形寸法の単位はmmとする。
Unit is [mm]

質量 Weight

38g

磁気比例式 貫通型
Magnetic Proportion System / Through Type

L06P S05 SERIES



仕様 SPECIFICATIONS

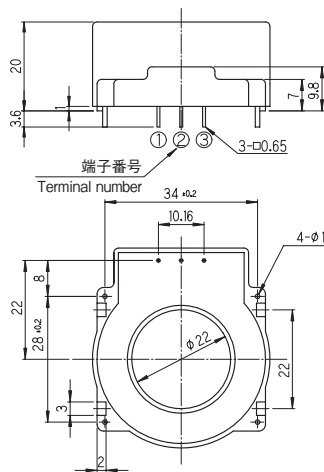
Ta=25°C, RL=10kΩ, Vcc=+5V

カタログ品番 Types		L06P300S05	L06P400S05	L06P600S05	L06P800S05
項目 Spec					
定格電流 Primary nominal current	If	300AT	400AT	600AT	800AT
飽和電流 Saturation current	If max	≥If×1.33			
定格出力電圧 Rated output voltage	Vo	Vref±1.5V±0.035V(at If)*1			
オフセット電圧 Offset voltage	Vof	Vref±30mV*2			
出力直線性 Output linearity (0A~If)	εL	≤±1%(at If)			
電源電圧 Power supply voltage	Vcc	+5V±0.1V			
消費電流 Consumption current	Icc	≤15mA			
di/dt 応答速度 Response time	tr	≤5μs (at di/dt = 100A / μs)			
出力電圧温度特性 Thermal drift of gain	TcVo	≤±1.5mV/°C (Without Tc Vof)			
オフセット電圧温度特性 Thermal drift of offset	TcVof	≤±1.0mV/°C (at If = 0A)			
ヒステリシス誤差 Hysteresis error	VoH	≤10mV (at If = 0A → If → 0A)			
絶縁耐圧 Insulation voltage	Vd	AC2500V, 1分間(感応電流0.5mA) 1次 ⇄ 2次間 AC2500V for 1 minute(Sensing current 0.5mA) Primary ⇄ Sacondary			
絶縁抵抗 Insulation resistance	Ris	≥500MΩ (at DC500V) 1次 ⇄ 2次間 ≥500MΩ (at DC500V) Primary ⇄ Sacondary			
動作温度範囲 Ambient Operating temperature	TA	-40°C~+85°C			
保存温度範囲 Ambient storage temperature	TS	-40°C~+85°C			

*1 Vref=Vcc/2 *2 オフセット電圧はコアヒステリシス除去後の値とする。

*1 Vref=Vcc/2 *2 Offset voltage value is after removal of core hysteresis.

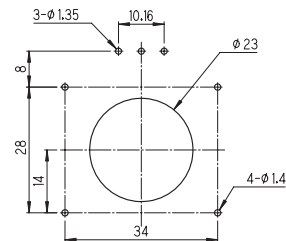
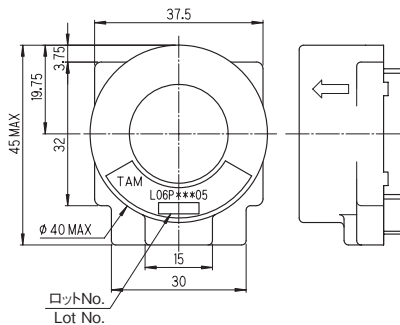
外形図 DIMENSIONS (mm)



注 Note
1. 指示なき寸法公差は±0.5mm
Unless otherwise specified,
tolerances shall be ±0.5mm

質量 Weight:
65±5g

端子番号 Terminal number
① OUTPUT
② GND
③ +5V



取付穴推奨図
Recommended PCB holes

磁気比例式 貫通型
Magnetic Proportion System / Through Type

L05Z SERIES



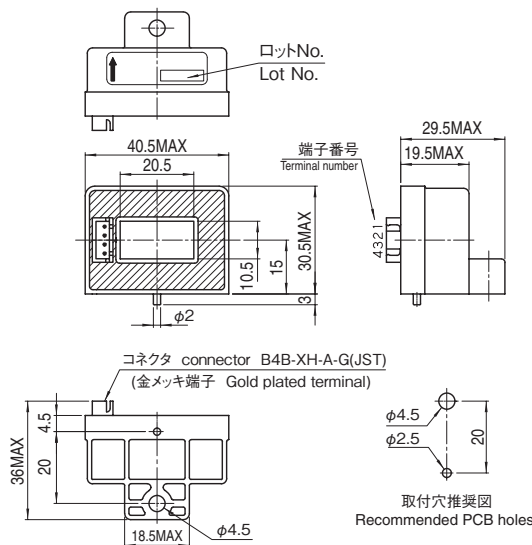
RoHS指令
適合品

仕様 SPECIFICATIONS

Ta=25°C, RL=10kΩ, Vcc=+15V

カタログ品番 Types		L05Z800S15
項目 Spec		
定格電流 Primary nominal current	If	800AT
飽和電流 Saturation current	If max	≥±900AT
定格出力電圧 Rated output voltage	Vo	11V±0.1V (at If)
オフセット電圧 Offset voltage	Vof	+7V±50mV (If = 0A)
出力直線性 Output linearity (0A~If)	εL	±1% (at If)
電源電圧 Power supply voltage	Vcc	+15V±5%
消費電流 Consumption current	Icc	≤20mA
di/dt 応答速度 Response time	tr	≤10μs (at di/dt = 100A / μs)
出力電圧温度特性 Thermal drift of gain	TcVo	±0.1% / °C (Without Tc Vof)
オフセット電圧温度特性 Thermal drift of offset	TcVof	±1.0mV / °C
ヒステリシス誤差 Hysteresis error	VoH	≤20mV (at If = 0A → If → 0A)
絶縁耐圧 Insulation voltage	Vd	AC2500V、1分間(感応電流 0.5mA)、貫通部内側⇔端子一括間 AC2500V for 1 minute (Sensing current 0.5mA) inside of through hole ⇔ terminal
絶縁抵抗 Insulation resistance	RiS	≥500MΩ (at DC500V) 貫通部内側⇔端子一括間 inside of through hole ⇔ terminal
動作温度範囲 Ambient Operating temperature	TA	-40°C~+85°C
保存温度範囲 Ambient storage temperature	TS	-40°C~+85°C

外形図 DIMENSIONS (mm)



- 端子番号
Terminal number
1. +Vcc
 2. GND
 3. OUT
 4. GND

- 注
1. 指示なき寸法公差は±0.5mm
 2. 質量 50±5g

- Note
1. Unless otherwise specified, tolerances shall be ±0.5mm
 2. Mass is 50±5g.

磁気比例式 / 貫通型, Ta=105°C動作
Magnetic Proportion System / Through Type, Ta=105°C Operating

L34S D15T SERIES



【STANDARDS】

- UL508
- CSA C22.2 No.14-18
- EN 62477-1

RoHS指令
適合品

絶対最大定格 ABSOLUTE MAXIMUM RATINGS

仕様項目 Parameters	記号 Symbol	単位 Unit	規格値 Value	備考 Comment
電源電圧 Supply voltage	V _{CC}	V	±18V	
一次側導体温度 Primary conductor temperature	—	°C	105	
最小負荷抵抗 Minimum load resistance	R _L	—	2 kΩ	Recommend R _L = 10kΩ

絶縁性能 ISOLATION CHARACTERISTICS

仕様項目 Parameters	記号 Symbol	単位 Unit	規格値 Value	備考 Comment
絶縁耐圧 Insulation voltage	V _d	—	AC3000V, 1分間(感応電流0.5mA) AC3000V, for 1minute(Sensing current 0.5mA)	一次 ⇄ 二次間 Primary ⇄ Secondary
インパルス耐電圧 Impulse withstand voltage	V _w	kV	6.0	一次 ⇄ 二次間 Primary ⇄ Secondary 入力波形 Input waveform: ・波頭長 Front time 1.2 μs ・波尾長 Time to half value 50 μs ・一回 single
絶縁抵抗 Insulation resistance	R _{IS}	—	≥ 500MΩ (at DC500V)	一次 ⇄ 二次間 Primary ⇄ Secondary
絶縁距離 Clearance distance	d _{Cl}	—	6.6mm (MIN)	一次 ⇄ 二次間 Primary ⇄ Secondary
沿面距離 Creepage distance	d _{Cp}	—	6.6mm (MIN)	一次 ⇄ 二次間 Primary ⇄ Secondary
ケース材料 Case material	—	—	UL94 V-0	
比較トラッキング指数 (CTI) Comparative Tracking Index: (CTI)	CTI	V	200 (group IIIa)	

環境及び機械的性能 ENVIRONMENTAL AND MECHANICAL CHARACTERISTICS

仕様項目 Parameters	記号 Symbol	単位 Unit	規格値 Value			備考 Comment
			MIN	TYP	MAX	
動作温度範囲 *1 Ambient operating temperature	T _A	°C	-40		+105	
保存温度範囲 Ambient storage temperature	T _S	°C	-40		+105	
製品重量 Mass	m	g		165		
内部磁性体 Internal magnetic core	-	-	珪素鋼板 Silicon steel			

*1 インターフェースのコネクタ温度は、+105°C以内でお使いください。コネクタ単体の絶対最大定格温度は+105°Cです。
Temperature of the connector should not exceed 105°C because the absolute maximum temperature of the connector is +105°C.

仕様 SPECIFICATIONS

Ta=+25°C, RL=10kΩ, Vcc=±15V

仕様項目 Parameters	記号 Symbol	単位 Unit	規格値 Value			備考 Comment
			MIN	TYP	MAX	
定格電流 Primary nominal current	L34S200D15T	I _{PN}	A		200	
	L34S300D15T				300	
	L34S400D15T				400	
	L34S500D15T				500	
	L34S600D15T				600	
	L34S800D15T				800	
	L34S1T0D15T				1000	
	L34S1T2D15T				1200	
	L34S1T5D15T				1500	
1次電流測定範囲 *1,2 Primary current, measuring range	L34S200D15T	I _{PM}	A	-600		600
	L34S300D15T			-900		900
	L34S400D15T			-1200		1200
	L34S500D15T			-1500		1500
	L34S600D15T			-1800		1800
	L34S800D15T			-2400		2400
	L34S1T0D15T			-2500		2500
	L34S1T2D15T			-2500		2500
	L34S1T5D15T			-2500		2500
電源電圧 Supply Voltage	V _{cc}	V	±12(±5%)	±15(±5%)		
消費電流 Consumption current	I _{cc}	mA		16	25	at I _p = 0A, I _{cc} = 16 + V _{out} / R _L
定格出力電圧 Rated output voltage	V _o	V	3.960	4.000	4.040	at I _{pN}
オフセット電圧 *3 Offset voltage	V _{of}	V	-0.020	0.000	+0.020	at I _p = 0A
ヒステリシス誤差 Hysteresis error	V _{OH}	mV	-10		+10	at 0A → I _{pN} → 0A
出力電圧温度特性 Temperature coefficient of V _o	TcV _o	%/°C	-0.05		+0.05	Without TcV _{of}
オフセット電圧温度特性 Temperature coefficient of V _{of}	TcV _{of}	mV/°C	-1.0		+1.0	at I _p = 0A
出力直線性 (0A~I _{pN}) Linearity error (0A~I _{pN})	ε _L	%	-0.5		+0.5	at 0A, 1/2I _{pN} , I _{pN}
di/dt 応答速度 (@90% of I _p) *4 Response time (@90% of I _p)	tr	μs			5	di/dt=100A/μs
周波数帯域幅(-3dB)*5 Frequency bandwidth(-3dB)	BW	kHz	25			at very low current

*1 定格電流800A以下の製品を電源電圧±12Vでご使用される場合には、測定範囲が定格電流の2.5倍に狭くなります。
If the product of 800A or less operate at V_{cc} = ±12V power supplies, measuring range reduced to 2.5 x I_{PN}.

*2 出力理論値からの出力のずれが5%を超える被測定電流値を示す。
The value of measured current which indicates an output with a greater than ±5% deviation from the theoretical output value.

*3 オフセット電圧はコアヒステリシス除去後の値とする。
Offset voltage value is after removal of core hysteresis.

*4 測定条件: 1次導体の断面積は製品貫通穴面積と同じで、貫通1ターンとする。
Measurement condition: Primary conductor cross sectional area is as same as through hole, and penetration with 1turn in through hole.

*5 被測定電流の基本周波数が高い場合や高調波電流が重畳している場合には、磁性体コア(珪素鋼板)の発熱が大きくなります。
High fundamental frequency primary current and/or harmonic current may result in excessive heating in magnetic core (Silicon steel).

適用規格 STANDARDS

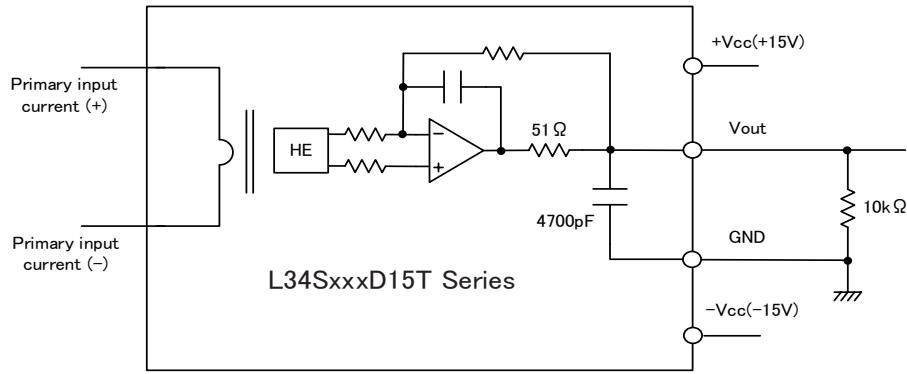


EN62477-1:2012, EN62477-1:2012/A1:2017 and EN62477-1:2012/A11:2014
Rated voltage 300V, CAT III, PD2, Reinforced isolation, non uniform field

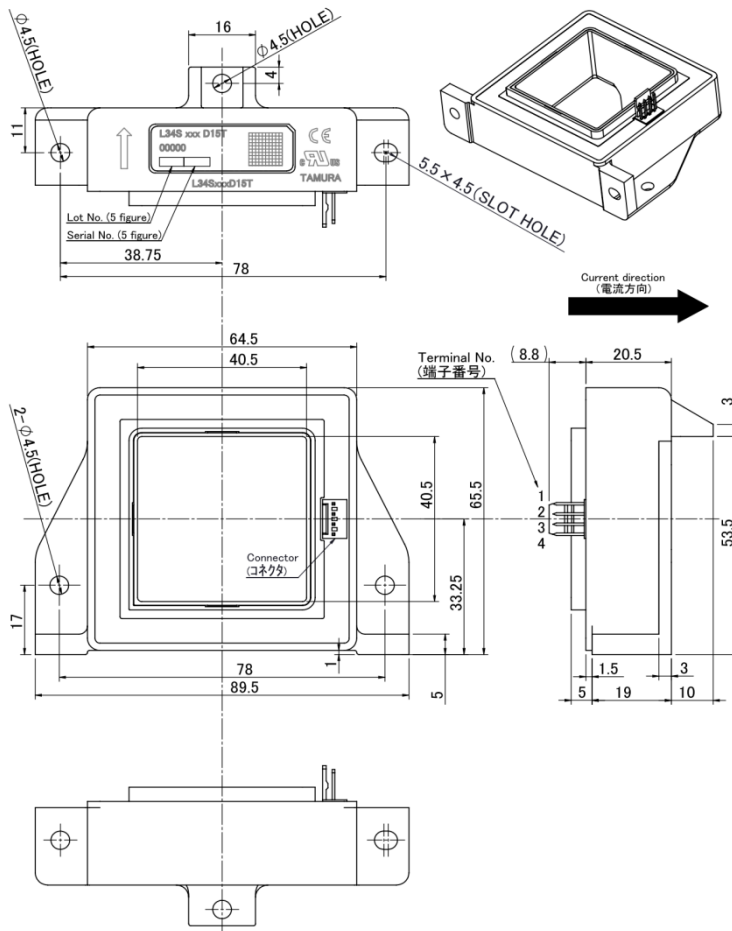
UL508, CSA C22.2 No.14-18 (CSA FILE No. 218328)
Rated voltage 600Vrms, PD2

※UL承認条件につきましては、別紙を参照願います。
※Please refer to the another sheet about conditions of UL Recognition.

接続図 CONNECTION



外形図 DIMENSIONS(mm)



端子番号 Terminal number

- 1 +Vcc(+15V)
- 2 -Vcc(-15V)
- 3 Vout
- 4 GND

Unit mm

注 Note

指示なき寸法公差は±0.5mm
Unless otherwise specified, tolerances shall be ±0.5mm

発注型番とコネクタ端子メッキ Order number and Connector number (terminal plating)

型番 Types	メーカー Manufacturer	コネクタ Connector		
		製品番号 Part Number	旧製品番号 Old Part Number	端子メッキ Plating of terminal
L34SxxxD15T	Molex	22-04-1041	5045-04A	Sn
L34SxxxD15T-A		22-11-1041	5045-04AG	Au

* L34SxxxD15T シリーズの金メッキコネクタの製品は、製品名の末尾に'-A' が付きます。
As for the L34SxxxD15T series of a gold-plated connector, '-A' attaches to the end of the product name.

磁気比例式 / 貫通型
Magnetic Proportion System / Through Type

L40S D15 SERIES



【STANDARDS】

- UL508
- CSA C22.2 No.14-18
- EN 62477-1
- EN 50178

RoHS指令
適合品

絶対最大定格 ABSOLUTE MAXIMUM RATINGS

仕様項目 Parameters	記号 Symbol	単位 Unit	規格値 Value	備考 Comment
電源電圧 Supply voltage	Vcc	V	±18V	
一次側導体温度 Primary conductor temperature	-	°C	105	

絶縁性能 ISOLATION CHARACTERISTICS

仕様項目 Parameters	記号 Symbol	単位 Unit	規格値 Value	備考 Comment
絶縁耐圧 Insulation voltage	L40SxxxD15*** L40SxxxD15C***	Vd	— AC5400V, 1分間(感応電流0.5mA) AC5400V, for 1minute(Sensing current 0.5mA) AC7400V, 1分間(感応電流0.5mA) AC7400V, for 1minute(Sensing current 0.5mA)	一次 ⇄ 二次間 Primary ⇄ Secondary
インパルス耐電圧 Impulse withstand voltage	L40SxxxD15*** L40SxxxD15C***	Vw	9.6 16.5	一次 ⇄ 二次間 Primary ⇄ Secondary 入力波形 Input waveform: ・波頭長 Front time 1.2μs ・波尾長 Time to half value 50μs ・一回 single
絶縁抵抗 Insulation resistance		R _{IS}	≥ 1000MΩ(at DC500V)	一次 ⇄ 二次間 Primary ⇄ Secondary
空間距離 Clearance distance	L40SxxxD15*** L40SxxxD15C***	d _{Cl}	— 11.0mm(MIN) 20.0mm(MIN)	一次 ⇄ 二次間 Primary ⇄ Secondary
沿面距離 Creepage distance	L40SxxxD15*** L40SxxxD15C***	d _{Cp}	— 12.7mm(MIN) 30.5mm(MIN)	一次 ⇄ 二次間 Primary ⇄ Secondary
ケース材料 Case material		—	—	UL94 V-0
比較トラッキング指数(CTI) Comparative Tracking Index; (CTI)	Case Filler	CTI	V	600 (group I) 600 (group I)

環境及び機械的性能 ENVIRONMENTAL AND MECHANICAL CHARACTERISTICS

仕様項目 Parameters	記号 Symbol	単位 Unit	規格値 Value			備考 Comment
			MIN	TYP	MAX	
動作温度範囲 *1 Ambient operating temperature	T _A	°C	-40		+105	
保存温度範囲 Ambient storage temperature	T _S	°C	-40		+105	
製品重量 Mass	m	g		280		

*1 インターフェースのコネクタ温度は、+105°C以内でお使いください。コネクタ単体の絶対最大定格温度は+105°Cです。
Temperature of the connector should not exceed +105°C because the absolute maximum temperature of the connector is +105°C.

仕様 SPECIFICATIONS

Ta=+25°C, RL=10kΩ, Vcc=±15V

仕様項目 Parameters	記号 Symbol	単位 Unit	規格値 Value			備考 Comment
			MIN	TYP	MAX	
定格電流 Primary nominal current	L40S200D15****	I _{PN}	A		200	
	L40S400D15****				400	
	L40S500D15****				500	
	L40S600D15****				600	
	L40S800D15****				800	
	L40S1T0D15****				1000	
	L40S1T2D15****				1200	
	L40S1T5D15****				1500	
1次電流測定範囲 *1,2 Primary current, measuring range	L40S200D15****	I _{PM}	A	-600		600
	L40S400D15****			-1200		1200
	L40S500D15****			-1500		1500
	L40S600D15****			-1800		1800
	L40S800D15****			-2400		2400
	L40S1T0D15****			-2800		2800
	L40S1T2D15****			-2800		2800
	L40S1T5D15****			-2800		2800
電源電圧 Supply voltage	V _{cc}	V	±12(±5%)	±15(±5%)		
消費電流 Consumption current	I _{cc}	mA		17	25	at I _p = 0A, I _{cc} = 17 + V _{out} / RL
定格出力電圧 Rated output voltage	V _o	V	3.960	4.000	4.040	at I _{pN}
オフセット電圧 *3 Offset voltage	V _{of}	V	-0.020	0.000	+0.020	at I _p = 0A
ヒステリシス誤差 Hysteresis error	V _{OH}	mV	-10		10	at 0A → I _{pN} → 0A
出力電圧温度特性 Temperature coefficient of V _o	T _{cV_o}	%/°C	-0.05		0.05	Without T _{cV_{of}}
オフセット電圧温度特性 Temperature coefficient of V _{of}	T _{cV_{of}}	mV/°C	-1.0		1.0	at I _p = 0A
出力直線性 (0A~I _{pN}) Linearity error (0A~I _{pN})	ε _L	%	-1		+1	
di/dt 応答速度 (@90% of I _{pN}) *4 Response time (@90% of I _{pN})	t _r	μs			5	di/dt=100A/μs
周波数特性 (-3dB) *5 Frequency bandwidth (-3dB)	BW	kHz	25			at very low current

*1 定格電流800A以下の製品を電源電圧±12Vでご使用される場合には、測定範囲が定格電流の2.5倍に狭くなります。
If the product of 800A or less operate at V_{cc} = ±12V power supplies, measuring range reduced to 2.5 x I_{pN}.

*2 出力理論値からの出力のずれが5%を超える被測定電流値を示す。
The value of measured current which indicates an output with a greater than ±5% deviation from the theoretical output value.

*3 オフセット電圧はコアヒステリシス除去後の値とする。
Offset voltage value is after removal of core hysteresis.

*4 測定条件：1次導体の断面積は製品貫通穴面積と同じで、貫通1ターンとする。
Measurement condition : Primary conductor cross sectional area is as same as through hole, and penetration with 1turn in through hole.

*5 被測定電流の基本周波数が高い場合や高調波電流が重畳している場合には、磁性体コア(珪素鋼板)の発熱が大きくなります。
High fundamental frequency primary current and/or harmonic current may result in excessive heating in magnetic core (Silicon steel).

適用規格 STANDARDS

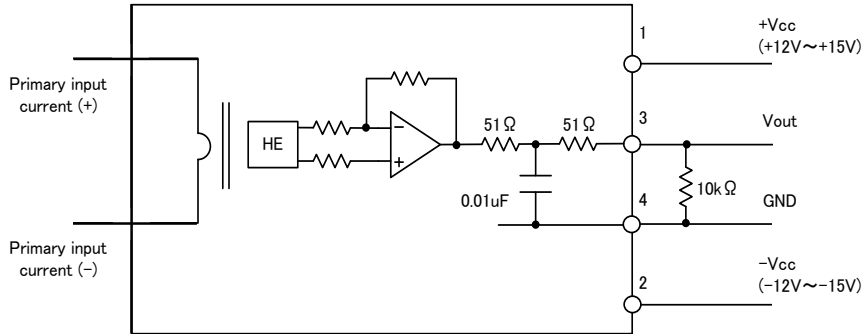


EN62477-1:2012, EN62477-1:2012/A1:2017 and EN62477-1:2012/A11:2014
 Rated voltage L40SxxxD15*** 600V, CAT III, PD2, Reinforced isolation, non uniform field
 L40SxxxD15C*** 1000V, CAT III, PD2, Reinforced isolation, non uniform field
 EN50178:1997
 Rated voltage L40SxxxD15C*** 1500V, CAT III, PD2, Reinforced isolation, non uniform field



UL508, CSA C22.2 No.14-18 (CSA FILE No. 218328)
 Rated voltage L40SxxxD15*** 600V, PD2
 L40SxxxD15C*** 1500V, PD2

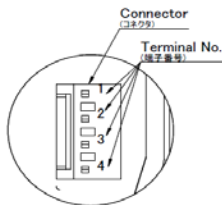
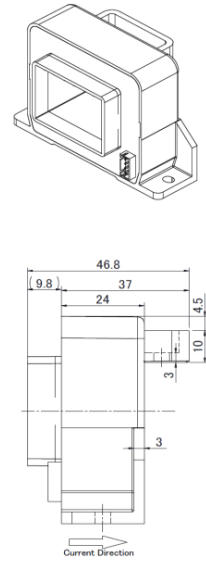
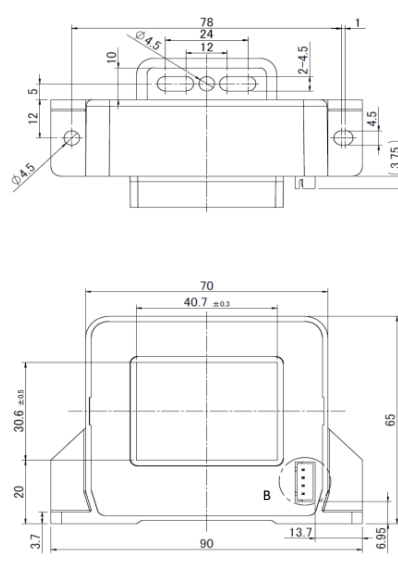
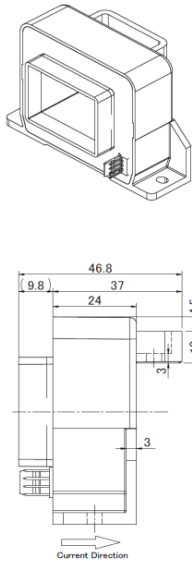
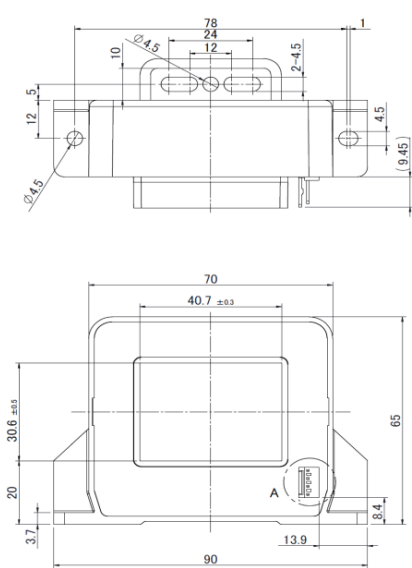
接続図 CONNECTION



外形図 DIMENSIONS(mm)

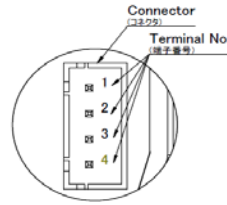
L40SxxxD15M/M-A

L40SxxxD15J



Terminal No. (端子番号)
 1. +Vcc(+15V)
 2. -Vcc(-15V)
 3. Vout
 4. GND
 Tolerance (公差): ±1
 Unit (単位): mm

Detail A

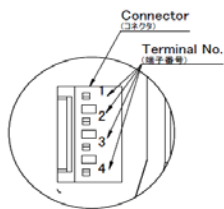
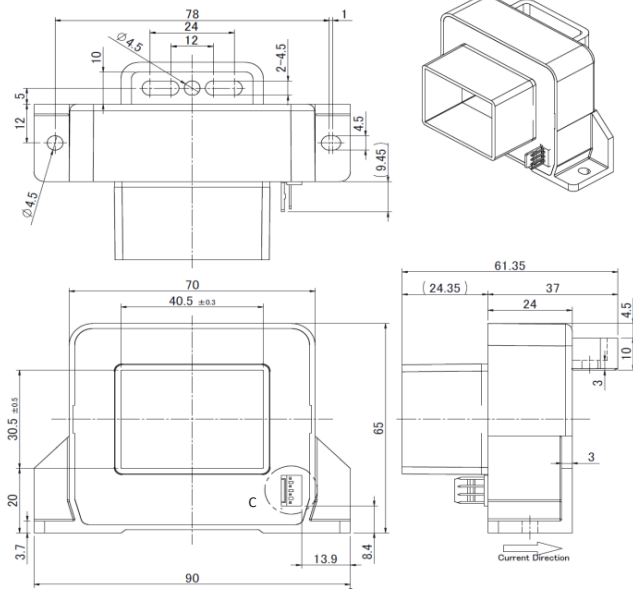


Terminal No. (端子番号)
 1. +Vcc(+15V)
 2. -Vcc(-15V)
 3. Vout
 4. GND
 Tolerance (公差): ±1
 Unit (単位): mm

Detail B

外形図 DIMENSIONS(mm)

L40SxxxD15CM/CM-A

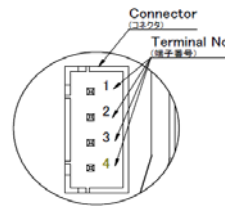
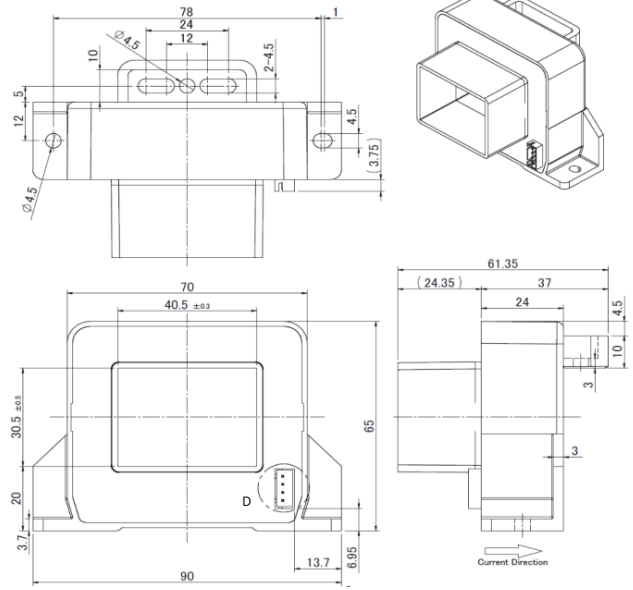


Detail C

Terminal No.(端子番号)
1. +Vcc(+15V)
2. -Vcc(-15V)
3. Vout
4. GND

Tolerance(公差): ±1
Unit(単位): mm

L40SxxxD15CJ

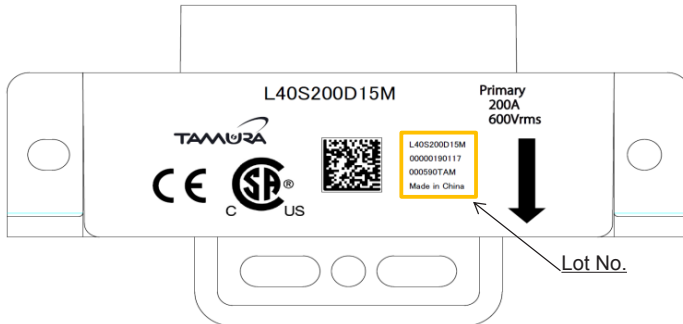


Detail D

Terminal No.(端子番号)
1. +Vcc(+15V)
2. -Vcc(-15V)
3. Vout
4. GND

Tolerance(公差): ±1
Unit(単位): mm

捺印 MARKING



Lot No.例 Example of Lot No.

L40SxxxD15****

00000190117

000590TAM

Made in China

Types

Revision code(5 figure), Date code(6 figure)

Serial No.(4 figure), Factory code(2 figure)

Country of production

発注型番と安全規格/コネクタ端子メッキ Order number and Safety application / Connector number (terminal plating)

型番 Types	安全規格 Safety application UL508-600V EN	UL508-1500V EN	コネクタ Connector			
			メーカー Manufacturer	製品番号 Part Number	旧製品番号 Old Part Number	端子メッキ Plating of terminal
L40SxxxD15J	標準 Standard	○	JST	B4B-XH-A-G	-	Au
L40SxxxD15CM	標準 Standard	○	Molex	22-04-1041	5045-04A	Sn
L40SxxxD15M-A	受注生産品 Build to Order	○		22-11-1041	5045-04AG	Au
L40SxxxD15CM-A	受注生産品 Build to Order	○				

* L40SxxxD15M シリーズの金メッキコネクタの製品は、製品名の末尾に'-A'がつきます。

As for the L40SxxxD15M series of a gold-plated connector, '-A' attaches to the end of the product name.

磁気比例式 / 貫通型, Ta=105°C動作
Magnetic Proportion System / Through Type, Ta=105°C Operating

L51S D15 SERIES



【STANDARDS】

- UL508
- CSA G22.2 No.14-18
- EN 62477-1
- EN 50178

RoHS指令
適合品

絶対最大定格 ABSOLUTE MAXIMUM RATINGS

仕様項目 Parameters	記号 Symbol	単位 Unit	規格値 Value	備考 Comment
電源電圧 Supply voltage	Vcc	V	±18V	
一次側導体温度 Primary conductor temperature	—	°C	120	

絶縁性能 ISOLATION CHARACTERISTICS

仕様項目 Parameters	記号 Symbol	単位 Unit	規格値 Value	備考 Comment
絶縁耐圧 Insulation voltage	L51SxxxD15*** L51SxxxD15L*** L51SxxxD15C***	Vd	— AC5400V, 1分間(感応電流0.5mA) AC5400V, for 1minute(Sensing current 0.5mA) AC7400V, 1分間(感応電流0.5mA) AC7400V, for 1minute(Sensing current 0.5mA)	一次 ⇄ 二次間 Primary ⇄ Secondary
インパルス耐電圧 Impulse withstand voltage	L51SxxxD15*** L51SxxxD15L*** L51SxxxD15C***	Vw	kV 9.6 16.5	一次 ⇄ 二次間 Primary ⇄ Secondary 入力波形 Input waveform: ・波頭長 Front time 1.2μs ・波尾長 Time to half value 50μs ・一回 single
絶縁抵抗 Insulation resistance		R _{IS}	— ≥ 1000MΩ(at DC500V)	一次 ⇄ 二次間 Primary ⇄ Secondary
空間距離 Clearance distance	L51SxxxD15*** L51SxxxD15L*** L51SxxxD15C***	d _{Cl}	— 11.0mm(MIN) 20.0mm(MIN).	一次 ⇄ 二次間 Primary ⇄ Secondary 一次 ⇄ 二次間 Primary ⇄ Secondary
沿面距離 Creepage distance	L51SxxxD15*** L51SxxxD15L*** L51SxxxD15C***	d _{Cp}	— 12.7mm(MIN) 30.5mm(MIN)	一次 ⇄ 二次間 Primary ⇄ Secondary 一次 ⇄ 二次間 Primary ⇄ Secondary
ケース材料 Case material		—	— UL94 V-0	
充填材料 Filler material		—	— UL94 V-0	
比較トラッキング指数(CTI) Comparative tracking index: (CTI)	Case Filler	CTI	V V 600 (group I) 600 (group I)	

環境及び機械的性能 ENVIRONMENTAL AND MECHANICAL CHARACTERISTICS

仕様項目 Parameters	記号 Symbol	単位 Unit	規格値 Value			備考 Comment
			MIN	TYP	MAX	
動作温度範囲*1 Ambient operating temperature	T _A	°C	-40		+105	
保存温度範囲 Ambient storage temperature	T _S	°C	-40		+105	
製品重量 Mass	m	g		400		
内部磁性体 Internal magnetic core	—	—	珪素鋼板 Silicon steel			

*1 インターフェイスのコネクタ温度は、+105°C以内でお使いください。コネクタ単体の絶対最大定格温度は+105°Cです。
Temperature of the connector should not exceed 105°C because the absolute maximum temperature of the connector is +105°C.

仕様 SPECIFICATIONS

Ta=+25°C, RL=10kΩ, Vcc=±15V

仕様項目 Parameters	記号 Symbol	単位 Unit	規格値 Value			備考 Comment
			MIN	TYP	MAX	
定格電流 Primary nominal current	L51S500D15****	I _{PN}	A		500	
	L51S600D15****				600	
	L51S850D15****				850	
	L51S1T0D15****				1000	
	L51S1T2D15****				1200	
	L51S1T5D15****				1500	
	L51S2T0D15****				2000	
	L51S2T5D15****				2500	
1次電流測定範囲 *1,2 Primary current, measuring range	L51S500D15****	I _{PM}	A	-1500		1500
	L51S600D15****			-1800		1800
	L51S850D15****			-2550		2550
	L51S1T0D15****			-3000		3000
	L51S1T2D15****			-3600		3600
	L51S1T5D15****			-4500		4500
	L51S2T0D15****			-5500		5500
	L51S2T5D15****			-5500		5500
電源電圧 Supply Voltage	Vcc	V	±12(±5%)	±15(±5%)		
消費電流 Consumption current	Icc	mA		20	30	at I _p = 0A, I _{cc} = 20 + V _{out} / RL
定格出力電圧 Rated output voltage	V _o	V	3.960	4.000	4.040	at I _{PN}
オフセット電圧 *3 Offset voltage	V _{of}	V	-0.020	0.000	+0.020	at I _p = 0A
ヒステリシス誤差 Hysteresis error	V _{OH}	mV			±30	at 0A → I _{PN} → 0A
出力電圧温度特性 Temperature coefficient of V _o	TcV _o	%/°C			±0.1	Without TcV _{of}
オフセット電圧温度特性 Temperature coefficient of V _{of}	TcV _{of}	mV/°C	-1		+1	at I _p = 0A
出力直線性 (0A~I _{PN}) Linearity error (0A~I _{PN})	ε _L	%	-1		+1	
出力負荷抵抗 Output load resistance	RL	kΩ		10		
di/dt 応答速度 (@90% of I _{pn}) *4 Response time (@90% of I _{pn})	tr	μs			5	di/dt=100A/μs
周波数特性(-3dB) *5 Frequency bandwidth(-3dB)	BW	kHz	25			at very low current

*1 定格電流1500A以下製品を電源電圧±12Vでご使用される場合には、測定範囲が定格電流の2.5倍に狭くなります。
If the product of 1500A or less operate at Vcc = ±12V power supplies, measuring range is reduced to 2.5 x I_{PN}

*2 出力理論値からの出力のずれが5%を超える被測定電流値を示す。
The value of measured current which indicates an output with a greater than ±5% deviation from theoretical output value.

*3 オフセット電圧はコアヒステリシス除去後の値とする。
Offset voltage value is after removal of core hysteresis.

*4 測定条件：1次導体の断面積は製品貫通穴面積と同じで、貫通1ターンとする。
Measurement condition : Primary conductor cross sectional area is as same as through hole, and penetration with 1turn in through hole.

*5 被測定電流の基本周波数が高い場合や高調波が重畳している場合には、磁性体コア(珪素鋼板)の発熱が大きくなります。
High fundamental frequency primary current and/or harmonic current may result in excessive heating in magnetic core (Silicon steel).

適用規格 STANDARDS



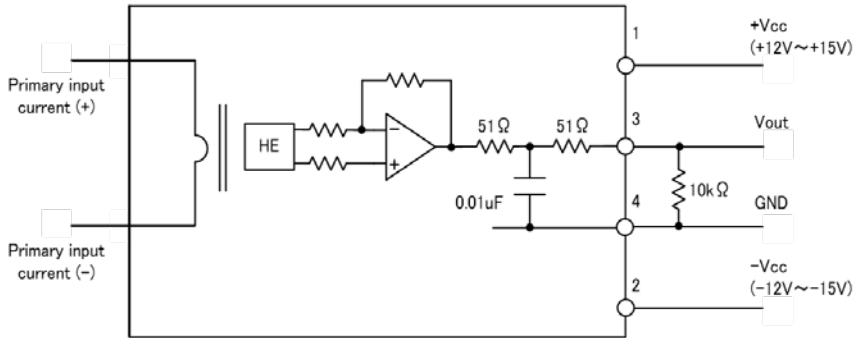
EN62477-1:2012, EN62477-1:2012/A1:2017 and EN62477-1:2012/A11:2014
 Rated voltage L51SxxxD15***, L51SxxxD15L*** 600V, CAT III, PD2, Reinforced isolation, non uniform field
 L51SxxxD15C*** 1000V, CAT III, PD2, Reinforced isolation, non uniform field

EN50178:1997
 Rated voltage L51SxxxD15C*** 1500V, CAT III, PD2, Reinforced isolation, non uniform field



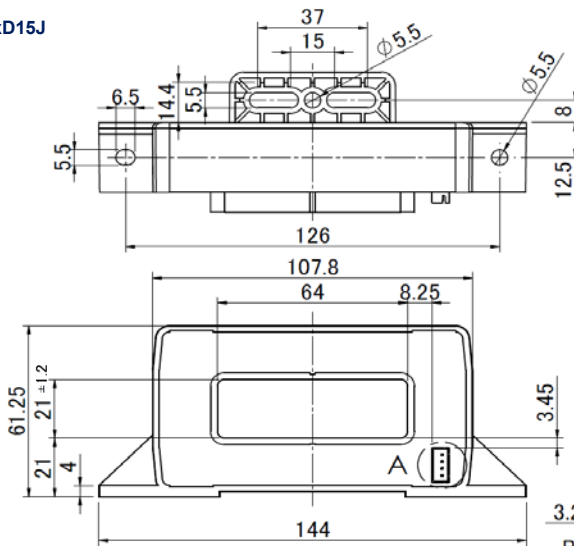
UL508, CSA C22.2 No.14-18 (UL FILE No. E243511)
 Rated voltage L51SxxxD15***, L51SxxxD15L*** 600V, PD2
 L51SxxxD15C*** 1500V, PD2

接続図 CONNECTION



外形図 DIMENSIONS(mm)

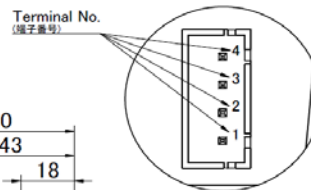
L51SxxxD15J



NOTE

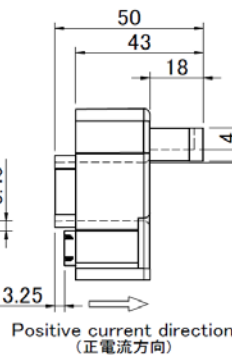
コネクタメーカー(JST)のピン番号の付け方は異なります。Molex製品に合わせております。
 It is different from how to put the pin numbering of connector manufacturer (JST). It changes to the expression of the Molex product.

Detail A



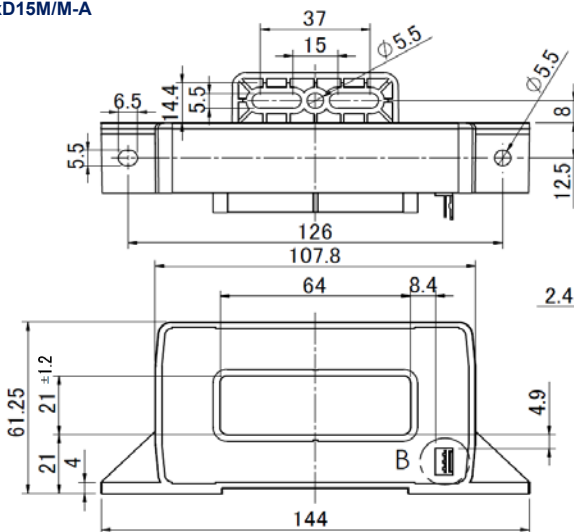
Terminal No.(端子番号)
 1. +Vcc(+15V)
 2. -Vcc(-15V)
 3. Vout
 4. GND

Tolerance(公差): ±1
 Unit(単位): mm

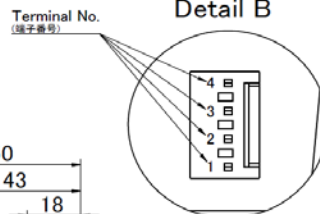


Positive current direction (正電流方向)

L51SxxxD15M/M-A

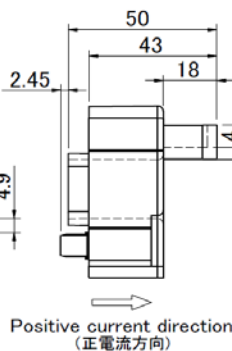


Detail B



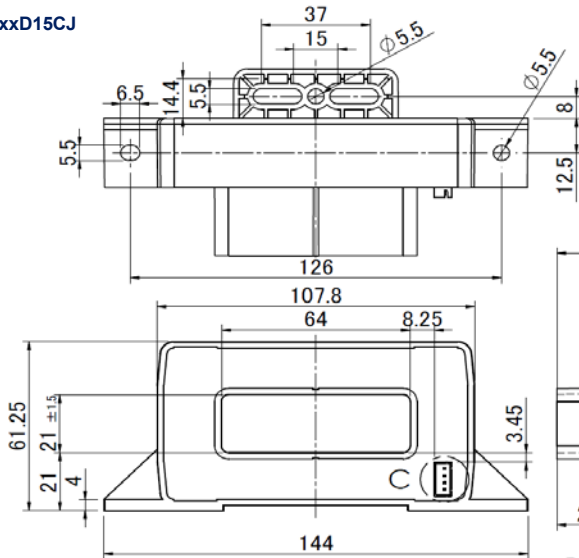
Terminal No.(端子番号)
 1. +Vcc(+15V)
 2. -Vcc(-15V)
 3. Vout
 4. GND

Tolerance(公差): ±1
 Unit(単位): mm



Positive current direction (正電流方向)

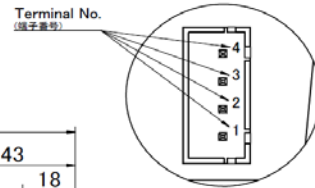
L51SxxxD15CJ



NOTE

コネクタメーカー(JST)のピン番号の付け方とは異なります。Molex製品に合わせております。It is different from how to put the pin numbering of connector manufacturer (JST). It changes to the expression of the Molex product.

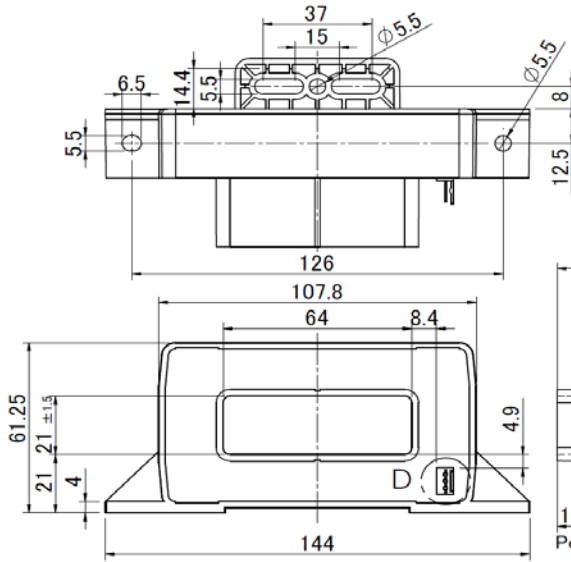
Detail C



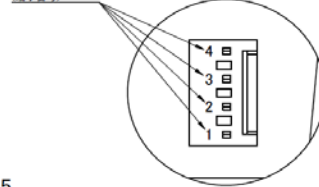
Terminal No.(端子番号)
1. +Vcc(+15V)
2. -Vcc(-15V)
3. Vout
4. GND
Tolerance(公差): ±1
Unit(単位): mm

Positive current direction
(正電流方向)

L51SxxxD15M/CM/M-A/CM-A



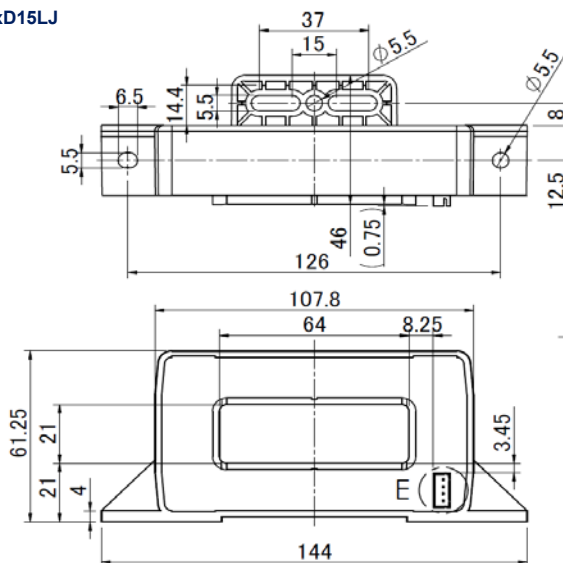
Detail D



Terminal No.(端子番号)
1. +Vcc(+15V)
2. -Vcc(-15V)
3. Vout
4. GND
Tolerance(公差): ±1
Unit(単位): mm

Positive current direction
(正電流方向)

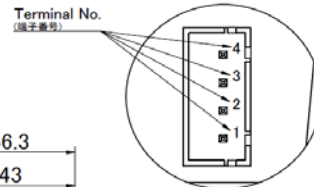
L51SxxxD15LJ



NOTE

コネクタメーカー(JST)のピン番号の付け方とは異なります。Molex製品に合わせております。It is different from how to put the pin numbering of connector manufacturer (JST). It changes to the expression of the Molex product.

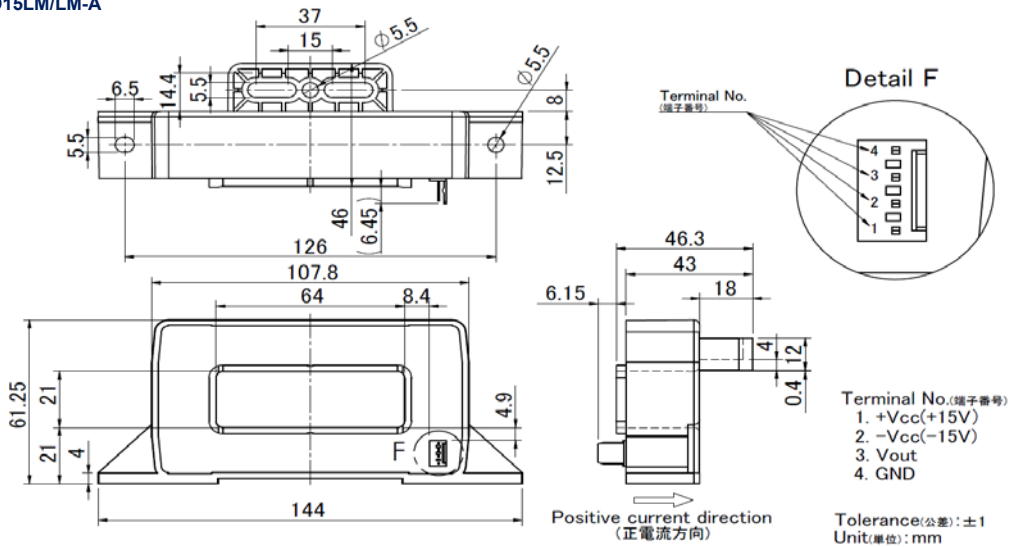
Detail E



Terminal No.(端子番号)
1. +Vcc(+15V)
2. -Vcc(-15V)
3. Vout
4. GND
Tolerance(公差): ±1
Unit(単位): mm

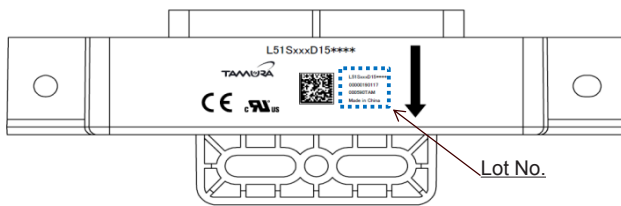
Positive current direction
(正電流方向)

L51SxxxD15LM/LM-A

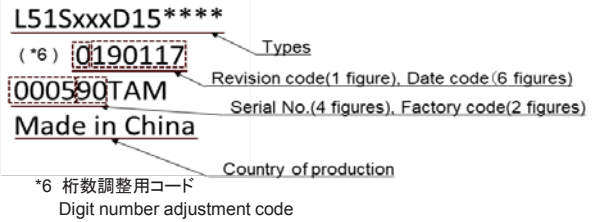


- ・推奨固定ネジ : M5 (平ワッシャー及びスプリングワッシャー)
Recommended fastening screw type : M5 with flat washer and spring washer
- ・推奨締め付けトルク : < 1.5 N・m
Recommended fastening torque : < 1.5 N・m

捺印 MARKING



Lot No.例 Example of Lot No.



発注型番と安全規格/コネクタ端子メッキ Order number and Safety application/Connector number (terminal plating)

型番 Types	安全規格 Safety application		コネクタ Connector			
	UL508-600V EN	UL508-1500V EN	メーカー Manufacturer	製品番号 Part Number	旧製品番号 Old Part Number	端子メッキ Plating of terminal
L51SxxxD15J	○		JST	B4B-XH-A-G	-	Au
L51SxxxD15LJ	○					
L51SxxxD15CJ		○				
L51SxxxD15M	○		Molex	22-04-1041	5045-04A	Sn
L51SxxxD15LM	○					
L51SxxxD15CM		○				
L51SxxxD15M-A	○					
L51SxxxD15LM-A	○		22-11-1041	5045-04AG		Au
L51SxxxD15CM-A		○				

- * "xxx"は定格電流記号 Rated current (3 figures)
- * L51SxxxD15M シリーズの金メッキコネクタの製品は、製品名の末尾に'-A'がつきます。
As for the L51SxxxD15M series of a gold-plated connector, '-A' attaches to the end of the product name.
- * "B4B-XH-A-G"は、コネクタメーカー (JST)のピン番号の付け方とは異なります。Molex製品に合わせております。
The pin number of "B4B-XH-A-G" are different from those of the connector manufacturer (JST). It is matched to the Molex type.

磁気比例式 / 貫通型, Ta=105°C動作
Magnetic Proportion System / Through Type, Ta=105°C Operating

L55S D15 SERIES



【STANDARDS】

- UL508
- CSA C22.2 No.14-18
- EN 62477-1

RoHS指令
適合品

絶対最大定格 ABSOLUTE MAXIMUM RATINGS

仕様項目 Parameters	記号 Symbol	単位 Unit	規格値 Value	備考 Comment
電源電圧 Supply voltage	Vcc	V	±18V	
一次側導体温度 Primary conductor temperature	—	°C	120	

絶縁性能 ISOLATION CHARACTERISTICS

仕様項目 Parameters	記号 Symbol	単位 Unit	規格値 Value	備考 Comment
絶縁耐圧 Insulation voltage	Vd	—	AC5000V, 1分間(感応電流0.5mA) AC5000V, for 1minute(Sensing current 0.5mA)	一次 ⇔ 二次間 Primary ⇔ Secondary
インパルス耐電圧 Impulse withstand voltage	Vw	kV	12	一次 ⇔ 二次間 Primary ⇔ Secondary 入力波形 Input waveform: ・波頭長 Front time 1.2μs ・波尾長 Time to half value 50μs ・一回 single
絶縁抵抗 Insulation resistance	R _{IS}	—	≥ 1000MΩ(at DC500V)	一次 ⇔ 二次間 Primary ⇔ Secondary
空間距離 Clearance distance	d _{Cl}	—	14.0mm (MIN)	一次 ⇔ 二次間 Primary ⇔ Secondary
沿面距離 Creepage distance	d _{Cp}	—	14.0mm (MIN)	一次 ⇔ 二次間 Primary ⇔ Secondary
ケース材料 Case material	—	—	UL94 V-0	
充填材料 Filler material	—	—	UL94 V-0	
比較トラッキング指数 (CTI) Comparative tracking index; (CTI)	Case	CTI	V	600 (group I)
	Filler	CTI	V	600 (group I)

環境及び機械的性能 ENVIRONMENTAL AND MECHANICAL CHARACTERISTICS

仕様項目 Parameters	記号 Symbol	単位 Unit	規格値 Value			備考 Comment
			MIN	TYP	MAX	
動作温度範囲*1 Ambient operating temperature	T _A	°C	-40		+105	
保存温度範囲 Ambient storage temperature	T _S	°C	-40		+105	
製品重量 Mass	m	g		620		
内部磁性体 Internal magnetic core	—	—	珪素鋼板 Silicon steel			

※1 インターフェイスのコネクタ温度は、+105°C以内でお使いください。コネクタ単体の絶対最大定格温度は+105°Cです。
Temperature of the connector should not exceed 105°C because the absolute maximum temperature of the connector is +105°C.

仕様 SPECIFICATIONS

Ta=+25°C, RL=10kΩ, Vcc=±15V

仕様項目 Parameters	記号 Symbol	単位 Unit	規格値 Value			備考 Comment
			MIN	TYP	MAX	
定格電流 Primary nominal current	L55S1T5D15*** L55S2T0D15*** L55S2T5D15***	I _{PN}	A		1500 2000 2500	
1次電流測定範囲 *1,2 Primary current, measuring range	L55S1T5D15*** L55S2T0D15*** L55S2T5D15***	5% 5% 10% 5% 10%	I _{PM}	A	-4500 -4500 -5500 -4500 -5500	4500 4500 5500 4500 5500
電源電圧 Supply Voltage		V _{CC}	V	±12(±5%)	±15(±5%)	
消費電流 Consumption current		I _{CC}	mA		20	30 at I _p = 0A, I _{CC} = 20 + V _{out} / R _L
定格出力電圧 Rated output voltage		V _O	V	3.960	4.000	4.040 at I _{PN}
オフセット電圧 *3 Offset voltage	L55S1T5D15*** L55S2T0D15*** L55S2T5D15***	V _{of}	V	-0.030 -0.020 -0.020	0.000 0.000 0.000	+0.030 +0.020 +0.020 at I _p = 0A
ヒステリシス誤差 Hysteresis error		V _{OH}	mV	-15		15 at 0A → I _{PN} → 0A
出力電圧温度特性 Temperature coefficient of V _O		T _c V _O	%/°C	-0.05		+0.05 Without T _c V _{of}
オフセット電圧温度特性 Temperature coefficient of V _{of}		T _c V _{of}	mV/°C	-1		+1 at I _p = 0A
出力直線性 (0A~I _{PN}) Linearity error (0A~I _{PN})		ε _L	%	-1		+1
出力負荷抵抗 Output load resistance		R _L	kΩ		10	
di/dt 応答速度 (@90% of I _{PN}) *4 Response time (@90% of I _{PN})		t _r	μs			5 di/dt=100A/μs
周波数特性(-3dB) *5 Frequency bandwidth(-3dB)		BW	kHz	25		at very low current

*1 定格電流1500A以下製品を電源電圧±12Vでご使用される場合には、測定範囲が定格電流の2.5倍に狭くなります。
If the product of 1500A or less operate at V_{CC} = ±12V power supplies, measuring range is reduced to 2.5 x I_{PN}

*2 出力理論値からの出力のずれが5% or 10%を超える被測定電流値を示す。
The value of measured current which indicates an output with a greater than ±5%(or 10%) deviation from theoretical output value.

*3 オフセット電圧はコアヒステリシス除去後の値とする。
Offset voltage value is after removal of core hysteresis.

*4 測定条件：1次導体の断面積は製品貫通穴面積と同じで、貫通1ターンとする。
Measurement condition : Primary conductor cross sectional area is as same as through hole, and penetration with 1turn in through hole.

*5 被測定電流の基本周波数が高い場合や高調波が重畳している場合には、磁性体コア(珪素鋼板)の発熱が大きくなります。
High fundamental frequency primary current and/or harmonic current may result in excessive heating in magnetic core (Silicon steel).

適用規格 STANDARDS



EN62477-1:2012/A12:2021
Rated voltage

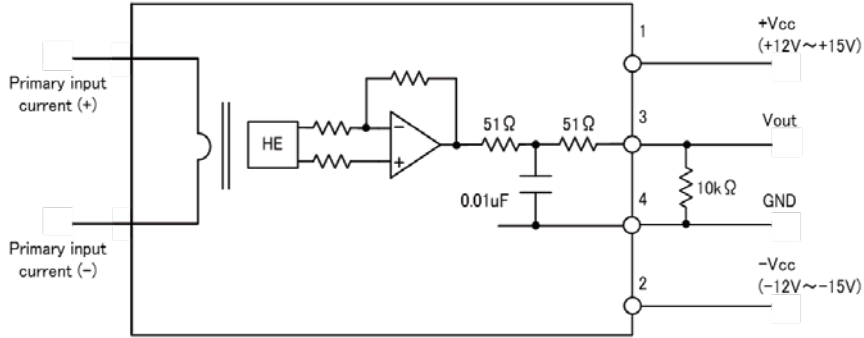
1000V, CAT III, PD2, Reinforced isolation, non uniform field



UL508, CSA C22.2 No.14-18 (UL FILE No. E243511)
Rated voltage

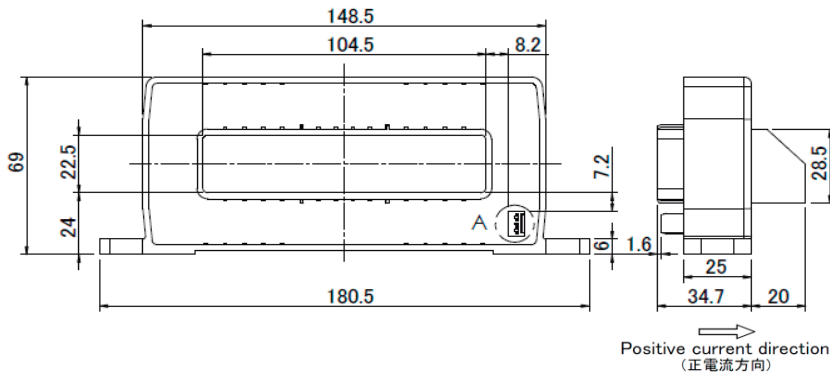
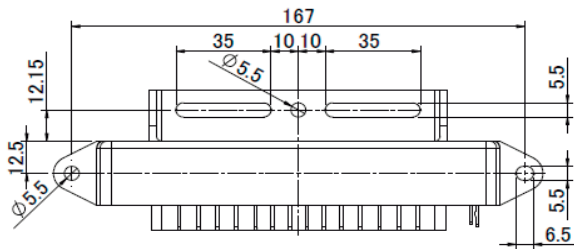
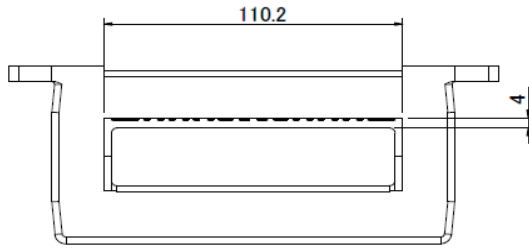
1000V, PD2

接続図 CONNECTION



外形図 DIMENSIONS(mm)

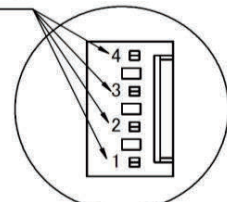
L55SxxxD15M/M-A



Connector (コネクタ)

***	Maker	Parts No.	Old Parts No.
M	Molex	22-04-1041	5045-04A
M-A	Molex	22-11-1041	5045-04AG

Terminal No. (端子番号)



Detail A
Scale 2 : 1

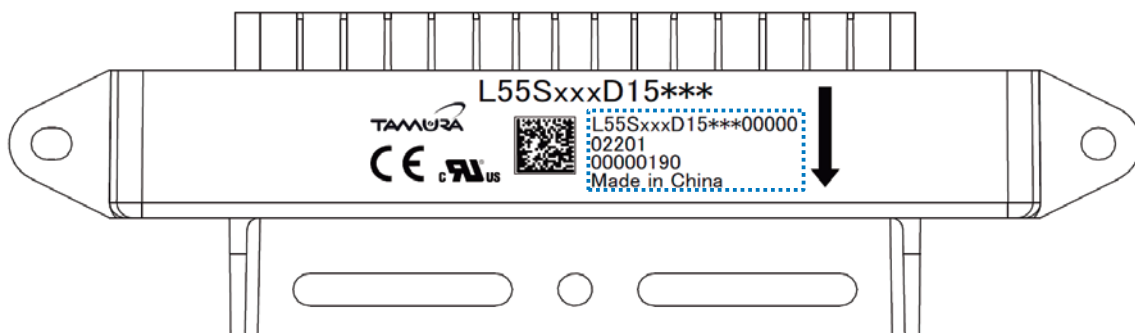
Terminal No. (端子番号)

1. +Vcc(+15V)
2. -Vcc(-15V)
3. Vout
4. GND

Tolerance (公差): ±1
Unit (単位): mm

- ・推奨固定ネジ : M5 (平ワッシャー及びスプリングワッシャー)
Recommended fastening screw type : M5 with flat washer and spring washer
- ・推奨締め付けトルク : < 1.5 N・m
Recommended fastening torque : < 1.5 N・m

捺印 MARKING



Lot No.例 Example of Lot No.

L55Sxxx D15 *** (*6)

02201

00000190

Made in China

Types

Revision code(1 figure), Date code(4 figures)

Serial No.(6 figures)

Country of production

*6 桁数調整用コード
Digit number adjustment code

発注型番とコネクタ端子メッキ Order number and Connector number (terminal plating)

型番 Types	コネクタ Connector			
	メーカー Manufacturer	製品番号 Part Number	旧製品番号 Old Part Number	端子メッキ Plating of terminal
L55Sxxx D15M 標準 Standard	Molex	22-04-1041	5045-04A	Sn
L55Sxxx D15M-A 受注生産品 Build to order		22-11-1041	5045-04AG	Au

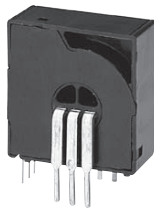
* "xxx"は定格電流記号 Rated current (3 figures)

* L55Sxxx D15M シリーズの金メッキコネクタの製品は、製品名の末尾に '-A' が付きます。

As for the L55Sxxx D15M series of a gold-plated connector, '-A' attaches to the end of the product name.

磁気平衡式 / 電圧出力型 耐外部磁界ノイズ強化タイプ
 Servo system / Voltage-output type External magnetic field improvement type

S22P M2 SERIES



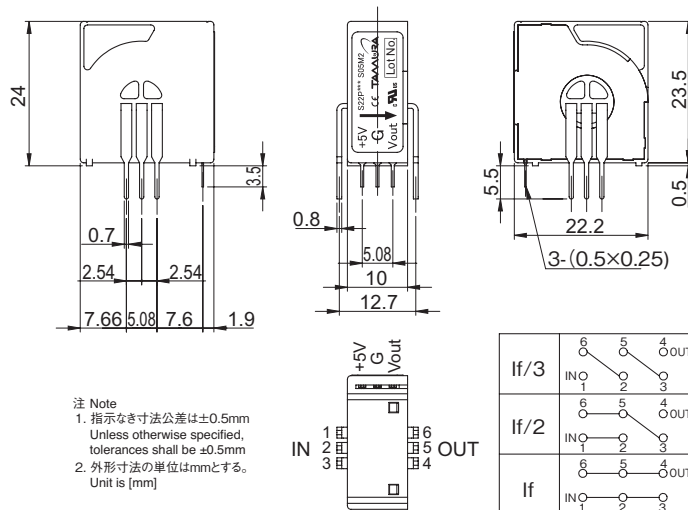
仕様 SPECIFICATIONS

Ta=25°C, RL=10kΩ, Vcc=+5V

カタログ品番 Types		S22P006S05M2	S22P015S05M2	S22P025S05M2
項目 Spec				
定格電流 Primary nominal current	If	6A	15A	25A
飽和電流 Saturation current	If max	±18A	±45A	±75A
定格出力電圧 Rated output voltage	Vo	Vof±0.625V (at If)		
定格出力電圧精度 Output voltage accuracy	Xg	0.625V±0.010V (at If)		
オフセット電圧 ^{※1} Offset voltage	Vof	2.5V±0.050V (at If = 0A)	2.5V±0.020V (at If = 0A)	2.5V±0.015V (at If = 0A)
出力直線性 Output linearity	εL	≤±0.2%(at If)		
電源電圧 Power supply voltage	Vcc	+5V±5%		
消費電流 Consumption current	Icc	Typ. 12.5mA (If=0A) + 37.5mA (If max)		
di/dt 応答速度 (@90% of If) Response time	tr	≤ 1μs (at di / dt = If / μs)		
出力電圧温度特性 Thermal drift of gain	TcVo	≤ ±0.05mV / °C (Without TcVof)		
オフセット電圧温度特性 Thermal drift of offset	TcVof	-10~25°C:±1.6mV / °C 25~85°C:±0.8mV / °C	-10~25°C:±0.6mV / °C 25~85°C:±0.3mV / °C	-10~25°C:±0.4mV / °C 25~85°C:±0.2mV / °C
ヒステリシス誤差 Hysteresis error	VoH	≤0.5mV (at If = 0A → If → 0A)		
絶縁耐圧 Insulation voltage	Vd	AC3000V, 1分間(感応電流0.5mA) 1次 ⇄ 2次間 AC3000V for 1 minute (Sensing current 0.5mA) Primary ⇄ Secondary		
絶縁抵抗 Insulation resistance	Ris	≥500MΩ (at DC500V) 1次 ⇄ 2次間 ≥500MΩ (at DC500V) Primary ⇄ Secondary		
動作温度範囲 Ambient Operating temperature	TA	-10°C~+85°C		
保存温度範囲 Ambient storage temperature	TS	-25°C~+100°C		

※1 オフセット電圧はコアヒステリシス除去後の値とする。 Offset voltage value is after removal of core hysteresis.
 ※ UL承認条件につきましては、別紙を参照願います。 *Please refer to the another sheet about conditions of UL Recognition.

外形図 DIMENSIONS (mm)



質量 Weight:
8g typ

磁気平衡式 / 電圧出力型 / ショートリード
 Servo system / Voltage-output type / Short lead model

S22P P SERIES



仕様 SPECIFICATIONS

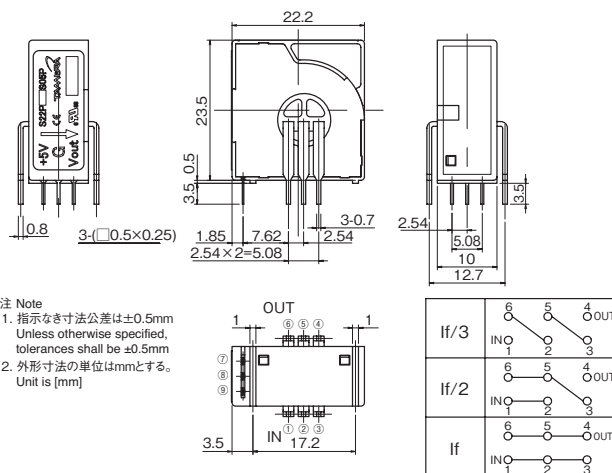
Ta=25°C, RL=10kΩ, Vcc=+5V

カタログ品番 Types		S22P006S05P	S22P015S05P	S22P025S05P
項目 Spec				
定格電流 Primary nominal current	If	6A	15A	25A
飽和電流 Saturation current	If max	±18A	±45A	±75A
定格出力電圧 Rated output voltage	Vo	Vof±0.625V (at If)		
定格出力電圧精度 Output voltage accuracy	Xg	0.625V±0.010V (at If)		
オフセット電圧 ^{※1} Offset voltage	Vof	2.5V±0.050V (at If = 0 A)	2.5V±0.020V (at If = 0 A)	2.5V±0.015V (at If = 0 A)
出力直線性 Output linearity	εL	≤±0.2% (at If)		
電源電圧 Power supply voltage	Vcc	+5V±5%		
消費電流 Consumption current	Icc	Typ.12.5mA (If=0A) + 37.5mA (If max)		
di/dt 応答速度 (@90% of If) Response time	tr	≤ 1μs (di/dt = If / μs)		
出力電圧温度特性 Thermal drift of gain	TcVo	≤ ±0.05mV / °C (Without TcVof)		
オフセット電圧温度特性 Thermal drift of offset	TcVof	-10~25°C:±1.6mV / °C 25~85°C:±0.8mV / °C	-10~25°C:±0.6mV / °C 25~85°C:±0.3mV / °C	-10~25°C:±0.4mV / °C 25~85°C:±0.2mV / °C
ヒステリシス誤差 Hysteresis error	VoH	≤0.5mV (at If = 0A → If → 0A)		
絶縁耐圧 Insulation voltage	Vd	AC3000V, 1分間(感応電流0.5mA) 1次 ⇄ 2次間 AC3000V for 1 minute (Sensing current 0.5mA) Primary ⇄ Secondary		
絶縁抵抗 Insulation resistance	Ris	≥500MΩ (at DC500V) 1次 ⇄ 2次間 ≥500MΩ (at DC500V) Primary ⇄ Secondary		
動作温度範囲 Ambient Operating temperature	TA	-10°C~+85°C		
保存温度範囲 Ambient storage temperature	TS	-25°C~+100°C		

※1 オフセット電圧はコアヒステリシス除去後の値とする。 Offset voltage value is after removal of core hysteresis.
 ※ UL承認条件につきましては、別紙を参照願います。 *Please refer to the another sheet about conditions of UL Recognition.

外形図 DIMENSIONS (mm)

- 端子番号
Terminal number
- ① IN-1
 - ② IN-2
 - ③ IN-3
 - ④ OUT-3
 - ⑤ OUT-2
 - ⑥ OUT-1
 - ⑦ Vout
 - ⑧ GND
 - ⑨ +Vcc(+5V)



Tolerance (公差): ±0.5
 Unit (単位): mm
 質量 Weight: 8g typ

磁気平衡式 / 電流出力型 dv/dt 特性強化タイプ
 Servo system Current-output type dv/dt improvement type

S23P M2 SERIES



仕様 SPECIFICATIONS

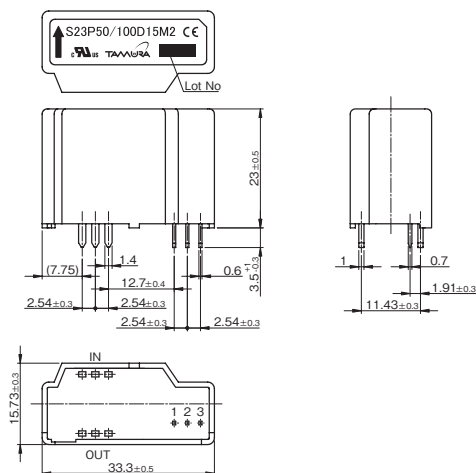
Ta = 25°C, Vcc = ±15V

カタログ品番 Types		S23P50/100D15M2			
項目 Spec		50A		100A	
定格電流 Primary nominal current	If	50A		100A	
測定抵抗 (If=±A _{DC} , Ta=85°C) Measuring resistance	R _L	V _{CC} =±12V	0Ω~217Ω	V _{CC} =±12V	0Ω~57Ω
		V _{CC} =±15V	0Ω~327Ω	V _{CC} =±15V	45Ω~114Ω
定格出力電流 Output current	I _O	25mA (巻線比 Turn ratio 1 : 2000)		50mA (巻線比 Turn ratio 1 : 2000)	
出力電流精度 Output current accuracy	X _G	I _O ±0.25% (I _{of} は除く without I _{of})			
オフセット電流 Offset current	I _{of}	≤ ±0.15mA (at If=0A)* ¹			
最大電流 (通電時間 Operating time: ≤10sec) Maximum current V _{CC} =±15V	I _{fmax}	±110A (at R _L ≤ 71Ω)		±160A (at R _L ≤ 25Ω)	
出力直線性 Output linearity	ε _L	≤ ±0.15% (at If)			
電源電圧 Power supply voltage	V _{CC}	±12V ±5%~±15V ±5% (Rated output current is restricted by V _{CC})			
消費電流 Consumption current	I _{CC}	≤ ±16mA (without I _O)			
di/dt 応答速度 (@90% of If) Response time	t _r	≤ 0.5μs (at di/dt = 100A/μs)			
出力電流温度係数 Thermal drift of gain	T _{clo}	≤ ±0.01%/°C (Without T _{clof})			
オフセット電流温度係数 Thermal drift of offset	T _{clof}	≤ ±0.5mA (-25°C~+85°C)			
ヒステリシス誤差 Hysteresis error	I _{oh}	0.01mA_TYP (Non-output saturated state. At If=0A → If → 0A) ≤ 0.15mA (Output saturation state. At If=0A → 3×If → 0A, R _L =100)			
絶縁耐圧 Insulation voltage	V _d	AC5000V, 1分間 (感応電流0.5mA) 1次 ⇔ 2次間 AC5000V for 1 minute (Sensing current 0.5mA) Primary ⇔ Secondary			
絶縁抵抗 Insulation resistance	R _{is}	≥500MΩ (at DC500V) 1次 ⇔ 2次間 ≥500MΩ (at DC500V) Primary ⇔ Secondary			
動作温度範囲 Ambient Operating temperature	T _A	-40°C~+85°C			
保存温度範囲 Ambient storage temperature	T _S	-40°C~+90°C			
2次側コイル抵抗値 Secondary coil resistance	R _s	at Ta=70°C 115Ω		at Ta=85°C 121Ω	

*1 オフセット電流はコアヒステリシス除去後の値とする。 Offset current value is after removal of core hysteresis.

* UL承認条件につきましては、別紙を参照願います。 Please refer to the another sheet about conditions of UL Recognition.

外形図 DIMENSIONS (mm)



端子番号
Terminal number
1. -V_{CC}
2. +V_{CC}
3. OUT

質量 Weight:
26g typ

注 Note

- 指示なき寸法公差は±0.5mm
Unless otherwise specified, tolerances shall be ±0.5mm
- 外形寸法の単位はmmとする。
Unit is [mm]

磁気平衡式 / 電流出力型
Servo system Current-output type

S23P M1



仕様 SPECIFICATIONS

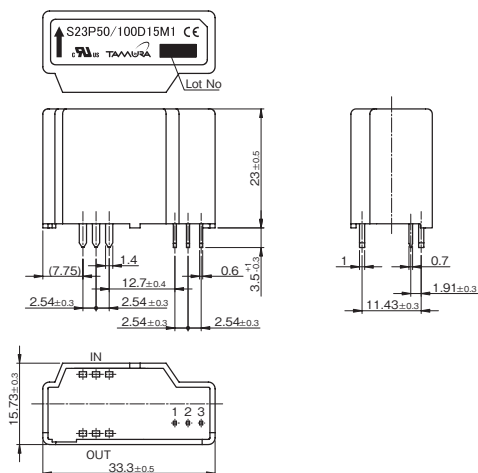
Ta = 25°C, Vcc = ±15V

カタログ品番 Types		S23P50/100D15M1			
項目 Spec		50A		100A	
定格電流 Primary nominal current	If	50A		100A	
測定抵抗 If=±Aoc at Ta=85°C Measuring resistance	RL	Vcc=±12V	20Ω~145Ω	Vcc=±12V	20Ω~57Ω
		Vcc=±15V	48Ω~205Ω	Vcc=±15V	48Ω~85Ω
定格出力電流 Rated output current	Io	50mA (巻線比 Turn ratio 1 : 1000)		100mA (巻線比 Turn ratio 1 : 1000)	
出力電流精度 Output current accuracy	XG	Io±0.25% (without Iof)			
オフセット電流 Offset current	Iof	≤±0.3mA (at If=0A) ^{※1}			
最大電流 (通電時間 Operating time: ≤3sec) Maximum current Vcc=±12V	Ifmax	±226A (at RL=7.5Ω)			
出力直線性 Output linearity	εL	≤ ±0.15% (at If)			
電源電圧 Power supply voltage	Vcc	±12V ±5%~±15V ±5% (Rated output current is restricted by Vcc)			
消費電流 Consumption current	Icc	≤ ±16mA (without Io)			
di/dt 応答速度 (@90% of If) Response time	tr	≤ 0.5μs (at di/dt = 100A/μs)			
出力電流温度係数 Thermal drift of gain	Tclo	≤ ±0.01%/°C (Without Tclof)			
オフセット電流温度係数 Thermal drift of offset	Tclof	±0.5mA type, ≤ ±0.8mA max (-25°C~+85°C)			
ヒステリシス誤差 Hysteresis error	Ioh	0.02mA_TYP (Non-output saturated state. At If=0A → If → 0A) ≤ 0.3mA (Output saturation state. At If=0A → 3×If → 0A, RL = 100)			
絶縁耐圧 Insulation voltage	Vd	AC5000V, 1分間 (感応電流0.5mA) 1次 ⇄ 2次間 AC5000V for 1 minute (Sensing current 0.5mA) Primary ⇄ Secondary			
絶縁抵抗 Insulation resistance	Ris	≥ 500MΩ (at DC500V) 1次 ⇄ 2次間 ≥ 500MΩ (at DC500V) Primary ⇄ Secondary			
動作温度範囲 Ambient Operating temperature	TA	-40°C~+85°C			
保存温度範囲 Ambient storage temperature	TS	-40°C~+90°C			
2次側コイル抵抗値 Secondary coil resistance	RS	at Ta=70°C 33Ω		at Ta=85°C 35Ω	

※1 オフセット電流はコアヒステリシス除去後の値とする。 Offset current value is after removal of core hysteresis.

※ UL承認条件につきましては、別紙を参照願います。 Please refer to the another sheet about conditions of UL Recognition.

外形図 DIMENSIONS (mm)



端子番号
Terminal number
1. -Vcc
2. +Vcc
3. OUT

質量 Weight:
26g typ

注 Note

- 指示なき寸法公差は±0.5mm
Unless otherwise specified, tolerances shall be ±0.5mm
- 外形寸法の単位はmmとする。
Unit is [mm]

磁気平衡式 / 電流出力型
Servo system Current-output type

S23P



RoHS指令
適合品

後継機種 of S23P 50/100 D15M2 シリーズを推奨します。
TAMURA recommends S23P 50/100 D15M2 series as a succession model.

仕様 SPECIFICATIONS

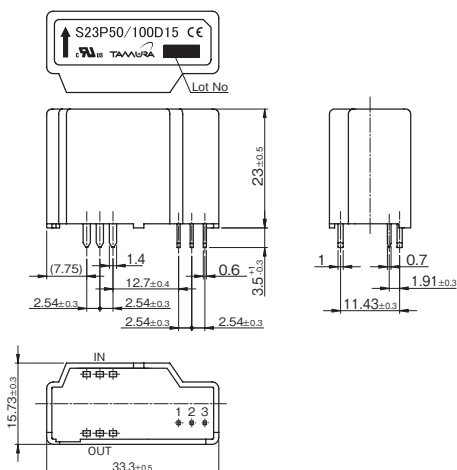
Ta = 25°C, Vcc = ±15V

カタログ品番 Types		S23P50/100D15			
項目 Spec		50A		100A	
定格電流 Primary nominal current	If	50A		100A	
測定抵抗 If=±A _{DC} at Ta=85°C Measuring resistance	R _L	V _{CC} =±12V	0Ω~217Ω	V _{CC} =±12V	0Ω~ 57Ω
		V _{CC} =±15V	0Ω~327Ω	V _{CC} =±15V	45Ω~114Ω
定格出力電流 Rated output current	I _o	25mA (巻線比 Turn ratio 1 : 2000)		50mA (巻線比 Turn ratio 1 : 2000)	
出力電流精度 Output current accuracy	X _G	I _o ±0.25% (without I _{of})			
オフセット電流 Offset current	I _{of}	±0.15mA (at I _f =0A)*1			
最大電流 (通電時間 Operating time: ≤10sec) Maximum current V _{CC} =±15V	I _{fmax}	±110A (at R _L ≤71Ω)		±160A (at R _L ≤25Ω)	
出力直線性 Output linearity	ε _L	±0.15% (at I _f)			
電源電圧 Power supply voltage	V _{CC}	±12V ±5%~±15V ±5% (Rated output current is restricted by V _{CC})			
消費電流 Consumption current	I _{CC}	±16mA (without I _o)			
di/dt 応答速度 (@90% of I _f) Response time	t _r	≤ 0.5μs (di / dt = 100A/μs)			
出力電流温度係数 Thermal drift of gain	T _{clo}	±0.01%/°C (Without T _{clof})			
オフセット電流温度係数 Thermal drift of offset	T _{clof}	±0.5mA max (-25°C~+85°C)			
ヒステリシス誤差 Hysteresis error	I _{oH}	±0.3mA (at I _f =0A → I _f → 0A)			
絶縁耐圧 Insulation voltage	V _d	AC5000V, 1分間 (感応電流0.5mA) 1次 ⇄ 2次間 AC5000V for 1 minute (Sensing current 0.5mA) Primary ⇄ Secondary			
絶縁抵抗 Insulation resistance	R _{is}	≥500MΩ (at DC500V) 1次 ⇄ 2次間 ≥500MΩ (at DC500V) Primary ⇄ Secondary			
動作温度範囲 Ambient Operating temperature	T _A	-40°C~+85°C			
保存温度範囲 Ambient storage temperature	T _S	-40°C~+90°C			
2次側コイル抵抗値 Secondary coil resistance	R _s	at Ta=70°C 115Ω		at Ta=85°C 121Ω	

*1 オフセット電流はコアヒステリシス除去後の値とする。 Offset current value is after removal of core hysteresis.

* UL承認条件につきましては、別紙を参照願います。 Please refer to the another sheet about conditions of UL Recognition.

外形図 DIMENSIONS (mm)



端子番号
Terminal number
1. -V_{CC}
2. +V_{CC}
3. OUT

質量 Weight:
26g typ

注 Note
1. 指示なき寸法公差は±0.5mm
Unless otherwise specified,
tolerances shall be ±0.5mm
2. 外形寸法の単位はmmとする。
Unit is [mm]

磁気平衡式 / 電流出力型
Servo system / Current-output type

S21S SERIES



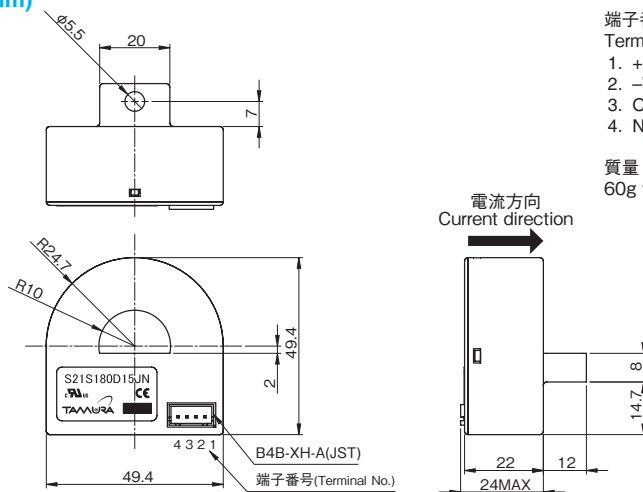
仕様 SPECIFICATIONS

Ta=25°C, Vcc=±15V

項目 Spec	カタログ品番 Types	S21S180D15JN
定格電流 Primary nominal current	If	180A
測定抵抗 Measuring Resistance (at 80°C)	RL	0 ~ 68Ω (at Vcc=±12V) 0 ~ 100Ω (at Vcc=±15V)
定格出力電流 Rated output Current	Io	45mA (巻線比 Turn Ratio: 1:4000)
出力電流精度 Output Current Accuracy	XG	Io±1% (at If without Iof)
オフセット電流 Offset Current	Iof	≦ ±0.2mA (at If=0A) *1
最大電流 Maximum Current	Ifmax	± 540A (TA=25°C, at 5 ≦ RM ≦ 30Ω; at TA=80°C, 5 ≦ RM ≦ 20Ω)
出力直線性 Output Linearity	εL	≦ ±0.3% (at If)
電源電圧 Power supply voltage	Vcc	±12V±5%~±15V±5% (Ratad output current is restricted by Vcc)
消費電流 Consumption Current	Icc	≦ ±16mA (without Io)
di/dt 応答速度 (@90% of If) Response Time	tr	≦ 1μs (at di/dt=100A/μs)
出力電流温度係数 Thermal drift of gain	TCIo	≦ ±0.02%/°C (without TClof)
オフセット電流温度係数 Thermal drift of offset	TClof	≦ ±0.01mA/°C
ヒステリシス誤差 Hysteresis error	IoH	≦ 0.2mA (at If = 0A → If → 0A)
絶縁耐圧 Insulation voltage	Vd	AC2500V、1分間(感応電流 0.5mA)、貫通部内側⇄端子一括間 AC2500V for 1 minute (Sensing current 0.5mA) inside of through hole ⇄ terminal
絶縁抵抗 Insulation resistance	Ris	≧500MΩ (at DC500V) 貫通部内側⇄端子一括間 inside of through hole ⇄ terminal
動作温度範囲 Ambient Operating temperature	TA	-30°C ~ +80°C
保存温度範囲 Ambient storage temperature	TS	-40°C ~ +85°C
2次側コイル抵抗値 Secondary coil resistance	RS	48Ω (at TA=25°C), 60Ω (at TA=80°C)

*1 オフセット電流はコアヒステリシス除去後の値とする。 Offset current value is after removal of core hysteresis.
* UL承認条件につきましては、別紙を参照願います。 *Please refer to the another sheet about conditions of UL Recognition.

外形図 DIMENSIONS (mm)



注 Note

- 指示なき寸法公差は±0.5mm
Unless otherwise specified, tolerances shall be ±0.5mm
- 外形寸法の単位はmmとする。
Unit is [mm]
- 推奨固定ネジ
M5(平ワッシャ及びスプリングワッシャ付き)
- 推奨締め付けトルク
< 1.5 N・m

磁気平衡式 / 電流出力型
Servo system Current-output type

S27S SERIES



RoHS指令
適合品

仕様 SPECIFICATIONS

Ta=25°C, Vcc=±15V

カタログ品番 Types		S27S300D15Y	S27S300D15YM
項目 Spec			
入力コネクタ Connector	-	39-28-8040[5566-04A-210] (Molex)	38-00-6293[6410-03C (102)] (Molex)
定格電流 Rated Current	If	300A	
最大電流 Vcc=±15V, Ta=85°C Maximum Current RL: 測定抵抗	Ifmax	± 500A	
測定抵抗 If= [±ADC] Measuring resistance at Ta=85°C	RL	± 12V	300A 0Ω~39Ω 500A 0Ω~12Ω
		± 15V	300A 0Ω~58Ω 500A 0Ω~22Ω
		± 20V	300A 15Ω~93Ω 500A 15Ω~45Ω
定格出力電流 Output Current	Io	150mA (巻線比 Conversion Ratio 1:2000)	
出力電流精度 Output Current Accuracy	XG	Io±0.4% (without Iof)	
オフセット電流 Offset Current	Iof	≦ ±0.2mA (at If=0A) ^{*1}	
出力直線性 Output Linearity	εL	≦ ±0.1% (at If)	
電源電圧 Power Supply Voltage	Vcc	± 12 ~ ±20V	
消費電流 Consumption Current	Icc	≦ ±20mA (without Io)	
di/dt 応答速度 (@90% of If) di/dt Response Time	tr	≦ 1us(di/dt=100A/us)	
出力電流温度係数 Thermal drift of gain	TCIo	≦ ±0.01%/°C (without TClof)	
オフセット電流温度係数 Thermal drift of offset	TClof	≦ ±0.5mA max	
ヒステリシス誤差 Hysteresis error	IoH	≦ 0.1mA (at If = 0A → If → 0A)	
絶縁耐圧 Insulation voltage	Vd	AC4000V、1 分間 (感応電流 0.5mA)、貫通部内側⇄端子一括間 AC4000V, for 1minute (sensing current 0.5mA), inside of through hole ⇄ terminal	
絶縁抵抗 Insulation resistance	RIs	≧ 500MΩ (at DC500V) 貫通部内側⇄端子一括間 inside of through hole ⇄ terminal	
動作温度範囲 Ambient Operating temperature	TA	-40°C ~ + 85°C	
保存温度範囲 Ambient storage temperature	TS	-40°C ~ + 90°C	
2 次側コイル抵抗値 Secondary coil resistance	RS	25Ω(Ta=70°C) 28Ω(Ta=85°C)	

*1 オフセット電流はコアヒステリシス除去後の値とする。 Offset current value is after removal of core hysteresis.

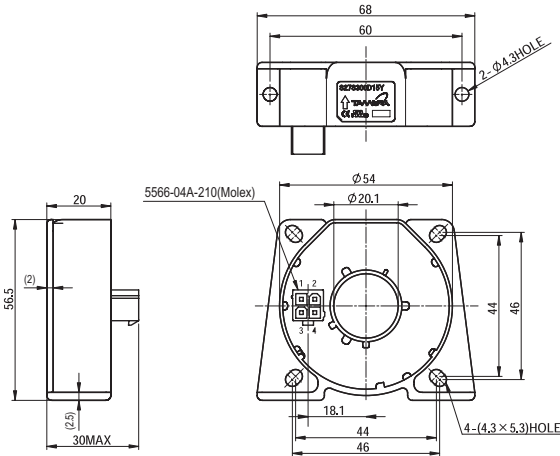
* UL承認条件につきましては、別紙を参照願います。 Please refer to the another sheet about conditions of UL Recognition.

磁気平衡式 / 電流出力型
Servo system Current-output type

S27S SERIES

外形図 DIMENSIONS (mm)

S27S300D15Y

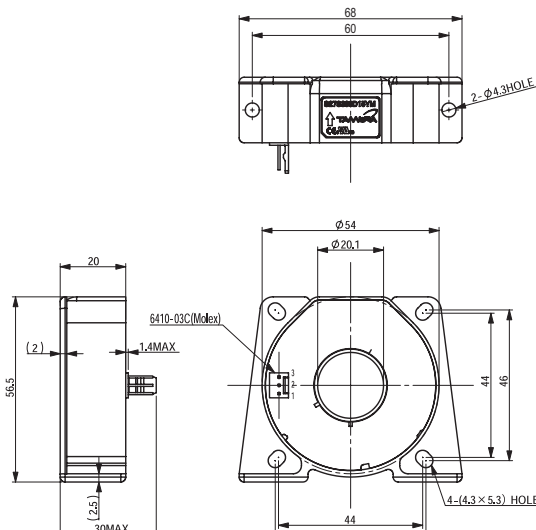


- 端子番号
Terminal number
1. +Vcc
 2. OUT
 3. -Vcc
 4. nc

質量 Weight:
90g typ

- 注 Note
1. 指示なき寸法公差は±0.5mm
Unless otherwise specified,
tolerances shall be ±0.5mm
 2. 外形寸法の単位はmmとする。
Unit is [mm]

S27S300D15YM



- 端子番号
Terminal number
1. +Vcc
 2. OUT
 3. -Vcc

質量 Weight:
90g typ

- 注 Note
1. 指示なき寸法公差は±0.5mm
Unless otherwise specified,
tolerances shall be ±0.5mm
 2. 外形寸法の単位はmmとする。
Unit is [mm]

磁気平衡式 / 電流出力型

Servo system / Current-output type

S28S500D24Z Series



【STANDARDS】

- ・UL508
- ・EN 62477-1

RoHS指令
適合品

絶対最大定格 ABSOLUTE MAXIMUM RATINGS

仕様項目 Parameters	記号 Symbol	単位 Unit	規格値 Value	備考 Remarks
電源電圧 Supply voltage	V _{cc}	V	±25.2	Ta= -40°C~+70°C
一次側導体温度 Primary conductor temperature	—	°C	100	Ta= -40°C~+70°C

絶縁性能 ISOLATION CHARACTERISTICS

仕様項目 Parameters	記号 Symbol	単位 Unit	規格値 Value	備考 Remarks
絶縁耐圧 Insulation voltage	V _d	—	AC4.0kV, for 1minute (Sensing current 0.5mA)	一次 ⇄ 二次間 Primary ⇄ Secondary
インパルス耐電圧 Impulse withstand voltage	V _w	kV	6.0	EN62477-1;2012 Input waveform: ・Front time 1.2μs ・Time to half value 50μs ・single
絶縁抵抗 Insulation resistance	R _{is}	MΩ	≥500MΩ(at DC500V)	一次 ⇄ 二次間 Primary ⇄ Secondary
空間距離 Clearance distance	d _{cl}	mm	S28S500D15ZJ min : 12.0 S28S500D15ZM (min : 6.5) S28S500D15Z min : 8.5 (min : 6.5)	Primary ⇄ Secondary Busbar⇄Connector/PWB
沿面距離 Creepage distance	d _{cp}	mm	S28S500D15ZJ min : 12.0 S28S500D15ZM (min : 8.2) S28S500D15Z min : 8.5 (min : 8.2)	(Busbar⇄Connector/PWB @ Temporary, no filler.)
ケース材料 Case material	—	—	UL94 V-0	
充填材料 Filler material	—	—	UL94 V-0	
比較トラッキング指数 Comparative tracking index; (CTI)	Case	CTI	V	200 (Group IIIa)
	Filler	CTI	V	600 (group I)

環境および機械的性能 ENVIRONMENTAL AND MECHANICAL CHARACTERISTICS

仕様項目 Parameters	記号 Symbol	単位 Unit	規格値 Value			備考 Remarks
			MIN	TYP	MAX	
動作温度範囲 Ambient operating temperature	T _A	°C	-40	-	+70	
保存温度範囲 Ambient storage temperature	T _s	°C	-40	-	+85	
製品重量 Mass	m	g	-	260	-	

仕様 SPECIFICATIONS

Ta=+25°C, Vcc=±24V

仕様項目 Parameters	記号 Symbol	単位 Unit	規格値 Value			備考 Remarks
			MIN	TYP	MAX	
定格電流 Primary nominal current	I _{PN}	Arms	-	±500	-	Ta = -40°C ~ +70°C
1次電流測定範囲 *1 Primary current, measuring range	I _{PM}	Apeak	±800	-	-	at Ta=+70°C, Vcc=25.2V, R _M =5ohm, t=4sec
測定抵抗 *1 Measuring resistance	R _M	Ohm	0	-	-	at Vcc=±15 ~ ±18V. See Fig1
入出力比 Conversion ratio	K _N	-	-	1 : 5000	-	
出力電流 Output current @I _{PN}	I _o	mA	-	100	-	I _o = I _{PN} /5000. Without I _{of} .
定格電流精度 Accuracy @I _{PN}	X	%	-0.5	0.0	+0.5	at I _{PN} , Without I _{of} .
オフセット電流 *2 Offset current	I _{of}	mA	-0.4	0.0	+0.4	at I _p = 0A.
出力直線性 *2 Linearity error (0A~I _{PN})	ε _L	%	-0.1	0.0	+0.1	
ヒステリシスエラー Hysteresis error	I _{OH}	mA	-0.2	0.0	+0.2	at I _p = 0A → 3 x I _{PN} → 0A
電源電圧 Supply voltage	V _{cc}	V	±14.3	±24.0	±25.2	
消費電流 Consumption current	I _{cc}	mA	-	35	-	at Vcc=±24V, I _p = 0A. I _{cc} = 35+ I _p /5000.
			-	26	-	at Vcc=±15V, I _p = 0A. I _{cc} = 26+ I _p /5000.
応答時間 *3 Response time @90% of I _{PN}	t _r	μs	-	-	1	di/dt=100A/μs
周波数帯域幅 (-3dB) *4 Frequency bandwidth (-3dB)	BW	kHz	-	150	-	at very low current
オフセット電流温度係数 *2 Temperature coefficient of I _{of}	T _{cIof}	mA	-0.4	0.0	+0.4	at I _p = 0A
2次コイル抵抗値 Secondary coil resistance	R _s	Ohm	-	-	80	Ta = +70°C

*1 最大電流及び測定抵抗値において通電時間制限があります。この時間を超えてご使用された場合、内部回路が破損する可能性があります。
Current sensor has limited operating time depending on the measured resistance and maximum current.
Internal circuits can become corrupted if you used beyond the limited time.

*2 オフセット電流はヒステリシス除去後に測定しています。
Offset current is measured after removal of the hysteresis.

*3 測定条件：1次導体の断面積は製品貫通穴面積と同じで、貫通1ターンとします。
Measurement condition : Primary conductor cross sectional area is as same as through hole, and penetration with 1turn in through hole.

*4 被測定電流の基本周波数が高い場合や高調波電流が重畳している場合には、磁性体コア(珪素鋼板)の発熱が大きくなります。
High fundamental frequency primary current and/or harmonic current may result in excessive heating in magnetic core (Silicon steel).

適用規格 STANDARDS



EN62477-1:2012, A12:2021
Application example
S28S500D24Z : Rated voltage 300V, CAT III, PD2, Reinforced isolation, non uniform field
S28S500D24ZM : Rated voltage 600V, CAT III, PD2, Reinforced isolation, non uniform field
S28S500D24ZJ : Rated voltage 600V, CAT III, PD2, Reinforced isolation, non uniform field



UL508 (UL FILE No. E243511)
Rated voltage 600V, PD2

特性曲線 TYPICAL CHARACTERISTIC CURVES

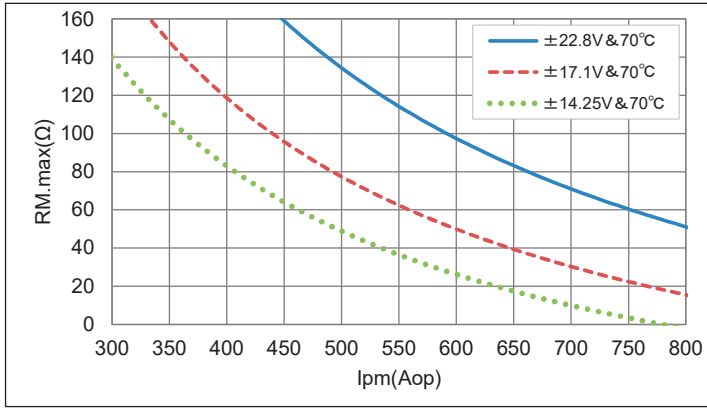


Fig1. Maximum Measuring Resistance (Ta=70°C)

Minimum Measuring Resistance (Ta=25°C)

±15V	0Ω~
±18V	0Ω~
±24V	5Ω~

注. Ip=800Aにおいて、連続通電ではなく、パルス動作とする。

Note. At Ip = 800 A, pulse operation is used.

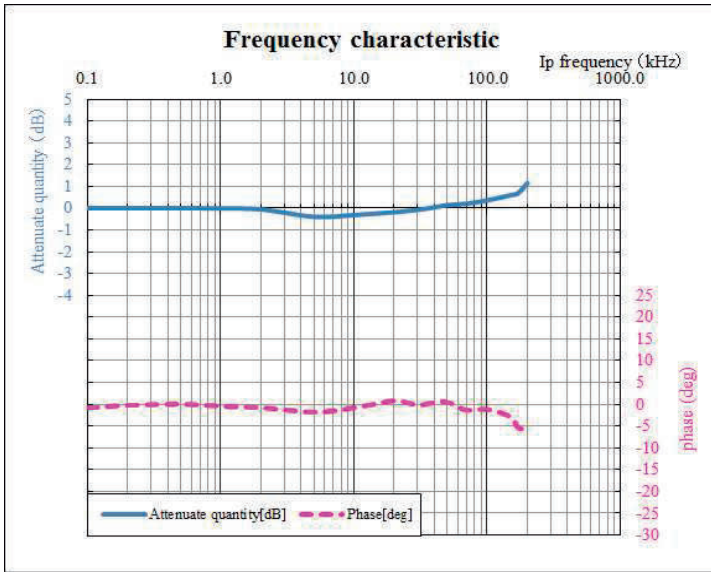


Fig2. Frequency response curve

Measurement conditions:

Ta=+25°C, RM=100Ω, Ip=3A*20T, Vcc=±24V

接続図 CONNECTION

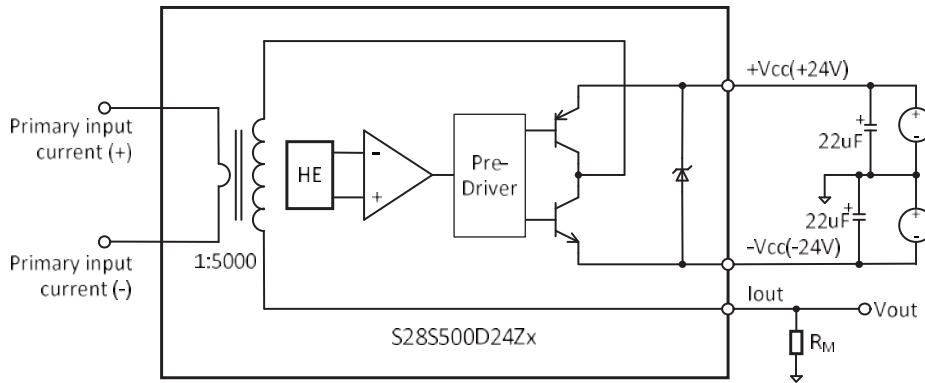
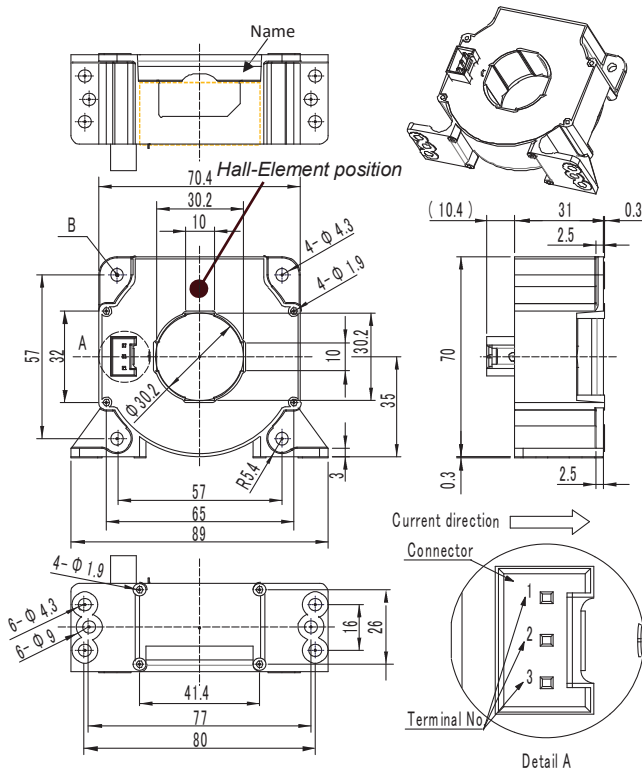


Fig3. Block diagram

外形図 DIMENSIONS(mm)

1. S28S500D24ZJ



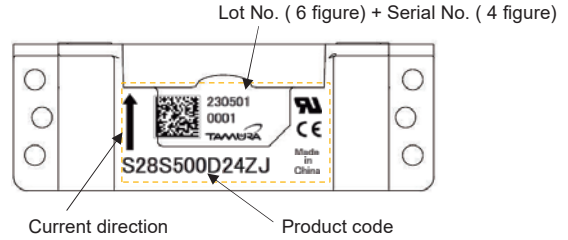
Terminal No	
1	-Vcc(-24V)
2	Iout
3	+Vcc(+24V)

Connector			
Maker	PartsNo.	Old parts No.	
JST	BH3P-VH-1	-	

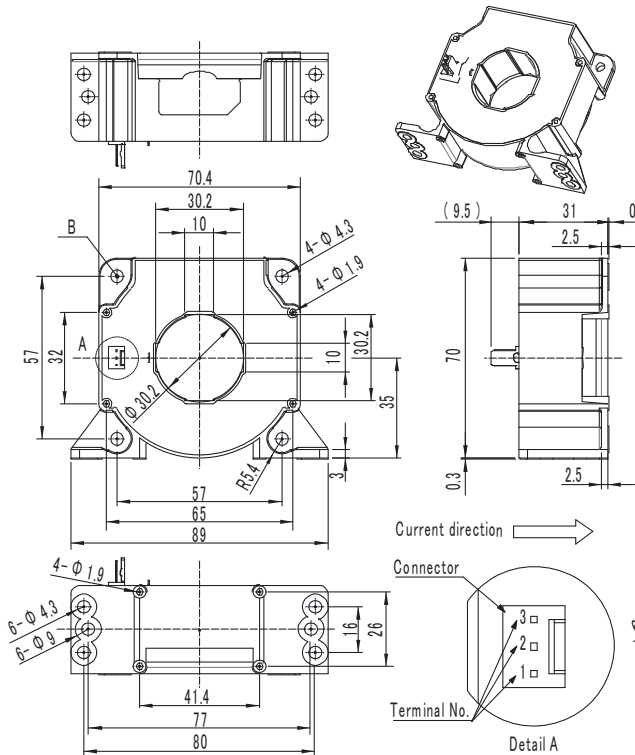
Tolerance : ±0.5
Unit : mm

B(all): The screw specification : M4
Recommended fastening torque : 1.5 N·m(15.3kgf·cm)

Example of Name Plate



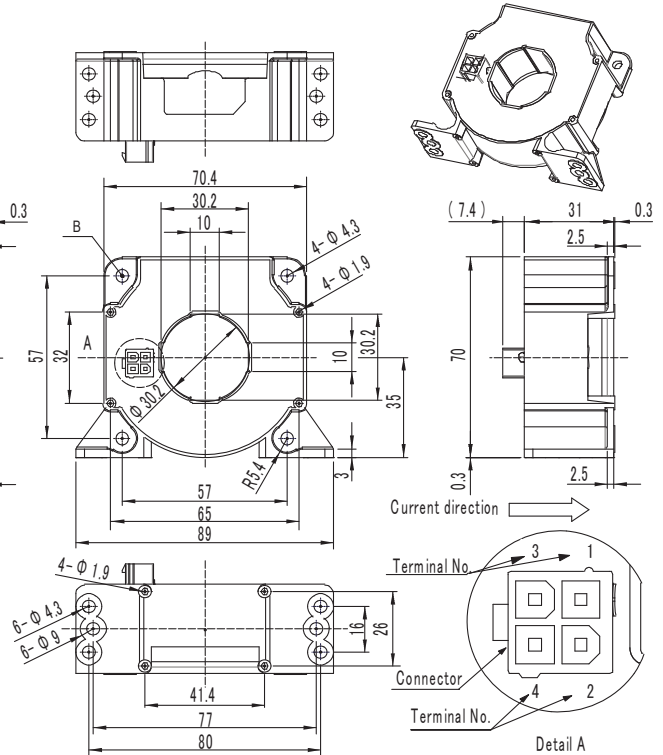
2. S28S500D24ZM



Terminal No	
1	+Vcc(+24V)
2	Iout
3	-Vcc(-24V)

Connector			
Maker	PartsNo.	Old parts No.	
Molex	38-00-6293	6410-03C(102)	

3. S28S500D24Z



Terminal No	
1	NC
2	-Vcc(-24V)
3	Iout
4	+Vcc(+24V)

Connector			
Maker	PartsNo.	Old parts No.	
Molex	39-28-8040	5566-04A-210	

磁気平衡式 / 電流出力型
Servo system Current-output type

S29S D24 SERIES



RoHS指令
適合品

仕様 SPECIFICATIONS

Ta=25°C, Vcc=±24V

項目 Spec	カタログ品番 Types	記号 Symbol	S29S1T0D24Z	S29S1T0D24ZM	S29S1T0D24ZJ
入力コネクタ Connector	—	—	39-28-8040 [5566-04A-210] (Molex)	38-00-6293 [6410-03C(102)] (Molex)	BH3P-VH-1 (JST)
定格電流 Rated current	If	—	1000A		
最大電流 3sec Maximum current 3sec	Ifmax	—	± 2100A		
測定抵抗 Measuring resistance	RL	± 15V	70°C	1000A 0Ω ~ 21Ω 1200A 0Ω ~ 9Ω 1300A 0Ω ~ 5Ω	
			85°C	1000A 0Ω ~ 18Ω 1200A 0Ω ~ 7Ω	
		± 24V	70°C	1000A 0Ω ~ 60.5Ω 1800A 0Ω ~ 14Ω 2100A 0Ω ~ 4Ω	
			85°C	1000A 10Ω ~ 58.5Ω 1800A 10Ω ~ 12Ω	
定格出力電流 Output current	Io	—	200mA (巻数比 Conversion Ratio 1:5000)		
出力電流精度 Output current accuracy	XG	—	Io±0.4% (without Iof)		
オフセット電流 Offset current	Iof	—	≤ ±0.4mA (at If=0A) *1		
出力直線性 Output linearity	εL	—	≤ ±0.1% (at If)		
電源電圧 Power supply voltage	Vcc	—	± 15V (± 5%) ~ ± 24V (± 5%)		
消費電流 Consumption current	Icc	—	≤ ±35mA (Without Io)		
di/dt 応答速度 (@90% of If) di/dt response time	tr	—	≤ 1us(di/dt=100A/us)		
出力電流温度係数 Thermal drift of gain	TCIo	—	≤ ±0.01%/°C (without TClof)		
オフセット電流温度係数 Thermal drift of offset	TClof	—	≤ ±0.5mA max (at -10°C ~ +70°C) ≤ ±0.8mA max (at -40°C ~ +85°C)		
ヒステリシス誤差 Hysteresis error	IoH	—	≤ ±0.2mA (at If=0A ⇒ 3×If ⇒ 0A)		
絶縁耐圧 Insulation withstanding	Vd	—	AC4000V, 1分間 (感応電流 0.5mA), 貫通部内側⇔端子一括間 AC4,000V, for 1minute(sensing current 0.5mA), inside of through hole ⇔ terminal		
絶縁抵抗 Insulation resistance	Ris	—	≥ 500MΩ(at DC500V) 貫通部内側⇔端子一括間、inside of through hole ⇔ terminal		
動作温度範囲 Ambient Operating temperature	TA	—	-40°C ~ + 85°C		
保存温度範囲 Ambient storage temperature	TS	—	-40°C ~ + 90°C		
2次側コイル抵抗値 Secondary coil resistance	RS	—	48Ω(Ta=70°C) 50Ω(Ta=85°C)		

*1 オフセット電流はコアヒステリシス除去後の値とする。 ※ 1次導体の温度は100°Cを超えない様にしてください。 ※UL承認条件につきましては、別紙を参照願います。

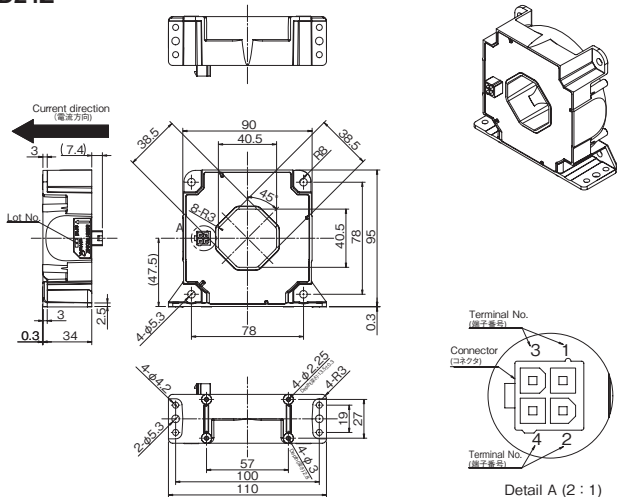
*1 Offset current value is after removal of core hysteresis. *Temperature of the primary conductor(busbar) should not exceed 100°C. *Please refer to the another sheet about conditions of UL Recognition.

磁気平衡式 / 電流出力型
Servo system Current-output type

S29S D24 SERIES

外形図 DIMENSIONS (mm)

S29S1T0D24Z



端子番号 Terminal number

- ① NC (No connection)
- ② +Vcc (+24V)
- ③ -Vcc (-24V)
- ④ Iout

コネクタ Connector		
メーカー Manufacturer	製品番号 Part Number	旧製品番号 Old Part Number
Molex	39-28-8040	5566-04A-210

端子メッキ Plating of terminal; Sn

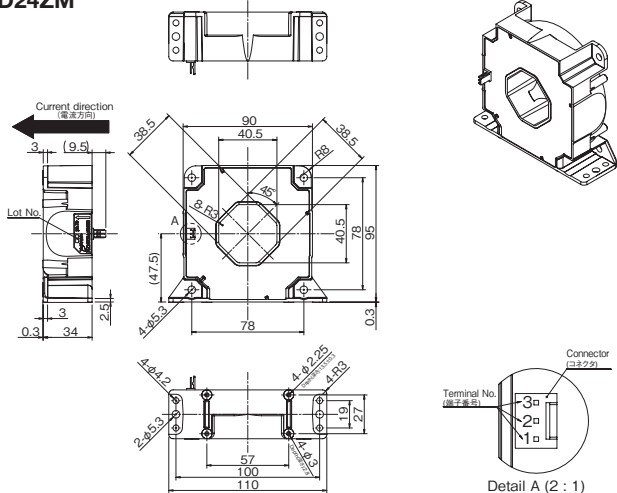
質量 Weight

560g typ

注 Note

1. 指示なき寸法公差は±0.5mm
Unless otherwise specified, tolerances shall be ±0.5mm
2. 外形寸法の単位はmmとする。
Unit is [mm]

S29S1T0D24ZM



端子番号 Terminal number

- ① +Vcc (+24V)
- ② Iout
- ③ -Vcc (-24V)

コネクタ Connector		
メーカー Manufacturer	製品番号 Part Number	旧製品番号 Old Part Number
Molex	38-00-6293	6410-03C(102)

端子メッキ Plating of terminal; Sn

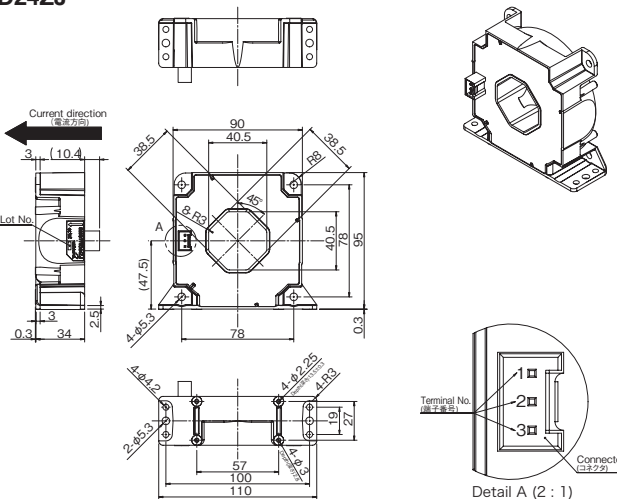
質量 Weight

560g typ

注 Note

1. 指示なき寸法公差は±0.5mm
Unless otherwise specified, tolerances shall be ±0.5mm
2. 外形寸法の単位はmmとする。
Unit is [mm]

S29S1T0D24ZJ



端子番号 Terminal number

- ① -Vcc (-24V)
- ② Iout
- ③ +Vcc (+24V)

コネクタ Connector	
メーカー Manufacturer	製品番号 Part Number
JST	BH3P-VH-1

端子メッキ Plating of terminal; Sn

質量 Weight

560g typ

注 Note

1. 指示なき寸法公差は±0.5mm
Unless otherwise specified, tolerances shall be ±0.5mm
2. 外形寸法の単位はmmとする。
Unit is [mm]

磁気平衡式／電流出力型
Servo system Current-output type

S30S D24 Series



絶対最大定格 ABSOLUTE MAXIMUM RATINGS

仕様項目 Parameters	記号 Symbol	単位 Unit	規格値 Value	備考 Remarks
電源電圧 Maximum Supply voltage	V _{CC}	V	±25.2	
1次導体温度 Primary conductor temperature	T _B	°C	100	

絶縁性能 ISOLATION CHARACTERISTICS

仕様項目 Parameters	記号 Symbol	単位 Unit	規格値 Value	備考 Remarks
絶縁耐圧 Insulation voltage	V _d	kVrms	AC6700V, 1分間(感応電流0.5mA) AC6700V, for 1minute(Sensing current 0.5mA)	一次 ⇄ 二次間 Primary ⇄ Secondary
インパルス耐電圧 Impulse withstand voltage	V _w	kV	23	一次 ⇄ 二次間 Primary ⇄ Secondary 入力波形 input waveform: ・波頭長 Front time 1.2 μs ・波尾長 Time to half value 50 μs ・一回 single
絶縁抵抗 Insulation resistance	R _{IS}	MΩ	≥ 500MΩ (at DC500V)	一次 ⇄ 二次間 Primary ⇄ Secondary
空間距離 Clearance distance	d _{Cl}	mm	min : 12.1 (min : 30.4)	Primary ⇄ Secondary (Busbar ⇄ ConnectorPWB)
沿面距離 Creepage distance	d _{CP}	mm	min : 35.5 (min : 33.0)	Primary ⇄ Secondary (Busbar ⇄ ConnectorPIN)
ケース材料 Case material	—	—	UL94 V-0	
充填材料 Filler material	—	—	UL94 V-0	
比較トラッキング指数 Comparative tracking index; (CTI)	Case	CTI	V	400~599 (Group II)
	Filler	CTI	V	600 (Group I)
適用例 Application example	—	—	2.475kVa.c ,CAT III, PD2	強化絶縁, 不均一電界, EN50178:1997による Reinforced isolation, non uniform field according to EN50178:1997
	—	—	1kVa.c 1.5kVd.c ,CAT III, PD2	強化絶縁, 不均一電界, EN62477-1:2012及びEN62477-1:2012/A11 2014による Reinforced isolation, non uniform field according to EN62477-1:2012 and EN62477-1:2012/A11 2014

環境および機械的性能 ENVIRONMENTAL AND MECHANICAL CHARACTERISTICS

仕様項目 Parameters	記号 Symbol	単位 Unit	規格値 Value			備考 Remarks
			MIN	TYP	MAX	
動作温度範囲 Ambient operating temperature	T _A	°C	-40	-	+85	
保存温度範囲 Ambient storage temperature	T _S	°C	-40	-	+90	
製品重量 Mass	m	kg	-	1.3	-	

仕様 SPECIFICATIONS

Ta=+25°C, R_M=1Ω, V_{cc}=±24V

仕様項目 Parameters	記号 Symbol	単位 Unit	規格値 Value			備考 Remarks
			MIN	TYP	MAX	
定格電流 Primary nominal current	I _{PN}	A	-	2000	-	
1次電流測定範囲 *1,2 Primary current, measuring range	I _{PM}	A	3500	-	-	at Ta=+85°C, V _{cc} =±22.8Vmin, R _M =1ohm, t=2sec
測定抵抗 *1 Measuring resistance	R _M	Ω	0	-	-	See Fig1
入出力比 Conversion ratio	K _N	-	-	1 : 5000	-	
出力電流 @I _{PN} Output current @I _{PN}	I _o	mA	-	400	-	I _o = I _{PN} /5000. Without I _{of} .
定格電流精度 @I _{PN} Accuracy @I _{PN}	X	%	-0.2	0.0	+0.2	Ta=25°C~85°C, Without I _{of} .
			-0.3	0.0	+0.3	Ta=-40°C~85°C, Without I _{of} .
オフセット電流 *3 Offset current	I _{of}	mA	-0.2	0.0	+0.2	at I _p = 0A.
出力直線性 (0A~I _{PN}) Linearity error (0A~I _{PN})	ε _L	%	-0.1	0.0	+0.1	
ヒステリシス誤差 Hysteresis error	I _{OH}	mA	-0.2	0.0	+0.2	at I _p = 0A → I _{PN} → 0A
電源電圧 Supply voltage	V _{cc}	V	±15(±5%)	±24(±5%)		
消費電流 Consumption current	I _{cc}	mA	-	45	-	at I _p = 0A. I _{cc} = 45+ I _p /5000.
応答時間 @90% of I _{PN} *4 Response time @90% of I _{PN}	t _r	μs	-	0.5	-	di/dt=100A/μs
周波数帯域幅 (-3dB) *5 Frequency bandwidth(-3dB)	BW	kHz	-	150	-	See Fig2, at very low current
オフセット電流温度係数 *3 Temperature coefficient of I _{of}	T _{clof}	μA/°C	-4.8	0	+4.8	at I _p = 0A
2次コイル抵抗値 Secondary coil resistance	R _s	Ω	-	-	24.5	Ta = +85°C

*1 最大電流及び測定抵抗値において通電時間制限があります。この時間を超えてご使用された場合、内部回路が破損する可能性があります。
Current sensor has limited operating time depending on the measured resistance and maximum current.
Internal circuits can become corrupted if you used beyond the limited time.

*2 出力理論値からの出力のずれが5%を超える被測定電流値を示します。
The value of measured current which indicates an output with a greater than ±5% deviation from the theoretical output value.

*3 オフセット電流はヒステリシス除去後に測定しています。
Offset current is measured after removal of the hysteresis.

*4 測定条件：1次導体の断面積は製品貫通穴面積と同じで、貫通1ターンとします。
Measurement condition : Primary conductor cross sectional area is as same as through hole, and penetration with 1turn in through hole.

*5 被測定電流の基本周波数が高い場合や高調波電流が重畳している場合には、磁性体コア(珪素鋼板)の発熱が大きくなります。
High fundamental frequency primary current and/or harmonic current may result in excessive heating in magnetic core (Silicon steel).

適用規格 STANDARDS

EN50178:1997, EN62477-1:2012 and EN62477-1:2012/A11 2014, UL508 (No.E243511), CSA22.2 No.14-13

※UL承認条件につきましては、別紙を参照願います。
※Please refer to the another sheet about conditions of UL Recognition.

特性曲線 TYPICAL CHARACTERISTIC CURVES

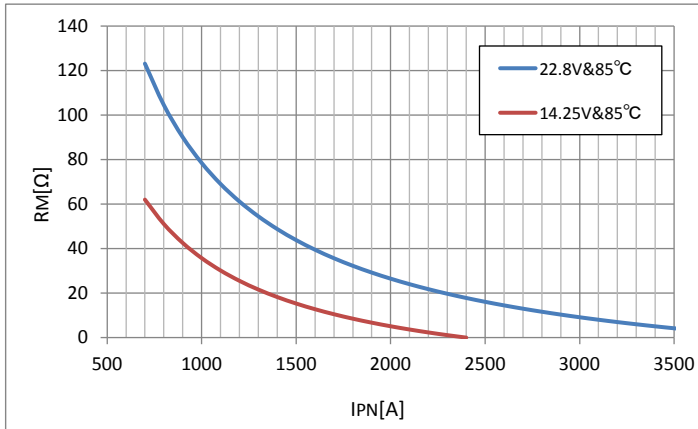
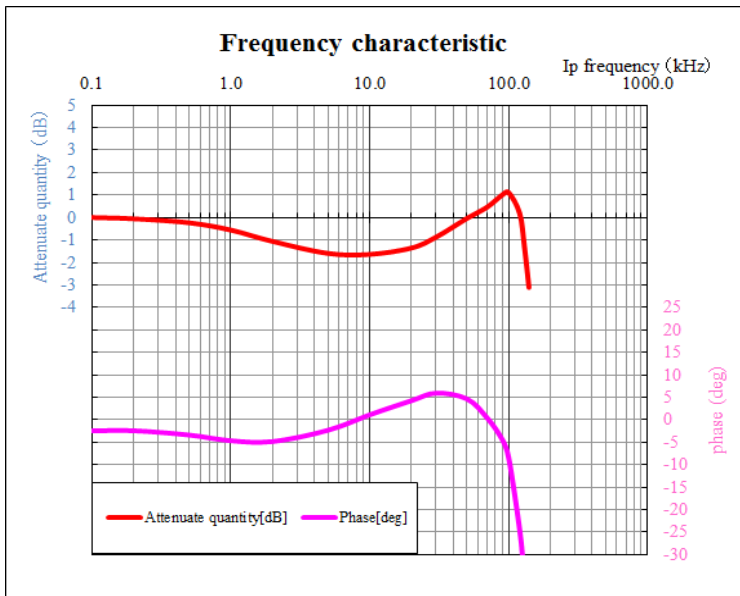


Fig1. Maximum Measuring Resistance



Measurement conditions:
 Ta=+25°C, $R_M=2.4\ \Omega$, $I_P=3A*20T$, $V_{CC}=\pm 24V$

Fig2. Frequency response curve

接続図 CONNECTION

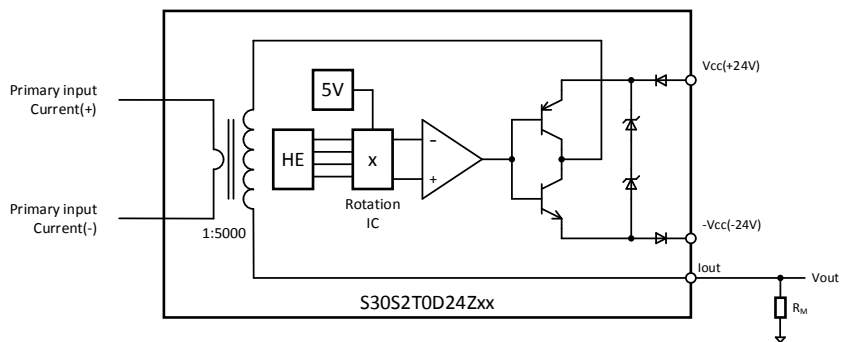
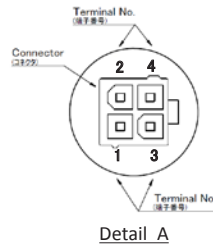
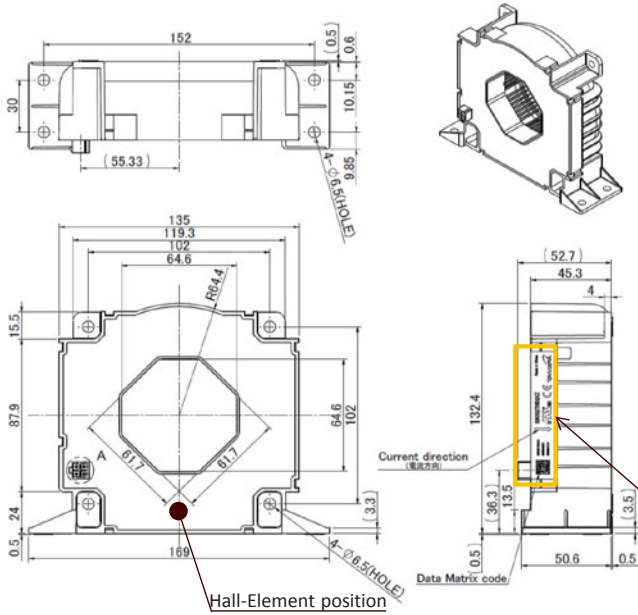


Fig3. Block diagram

外形図 DIMENSIONS(mm)

1. S30S2T0D24Z



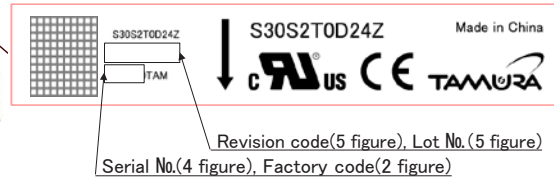
Terminal No	
1	Vcc(+24V)
2	Iout
3	-Vcc(-24V)
4	N.C

Tolerance(公差) : ±
Unit(単位) : mm

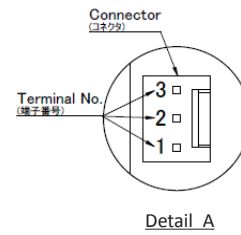
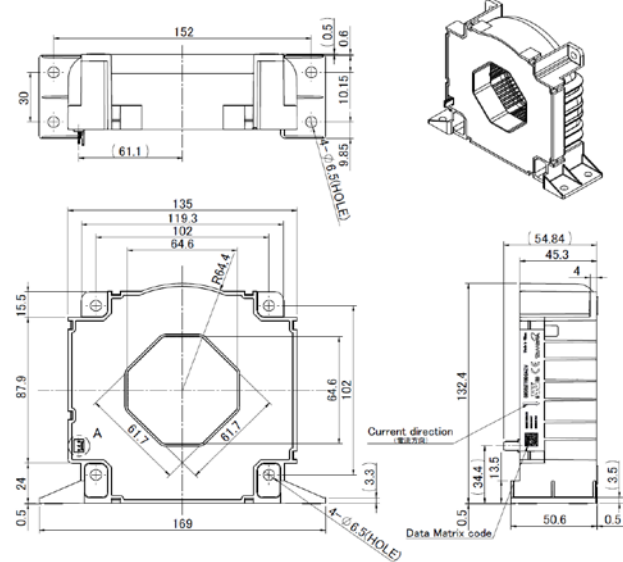
Connector(コネクタ)

Maker	PartsNo.	old parts No.
Molex	39-28-8040	5566-04A-210

銘版印刷例 Example of Name Plate



2. S30S2T0D24ZM



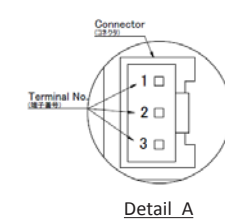
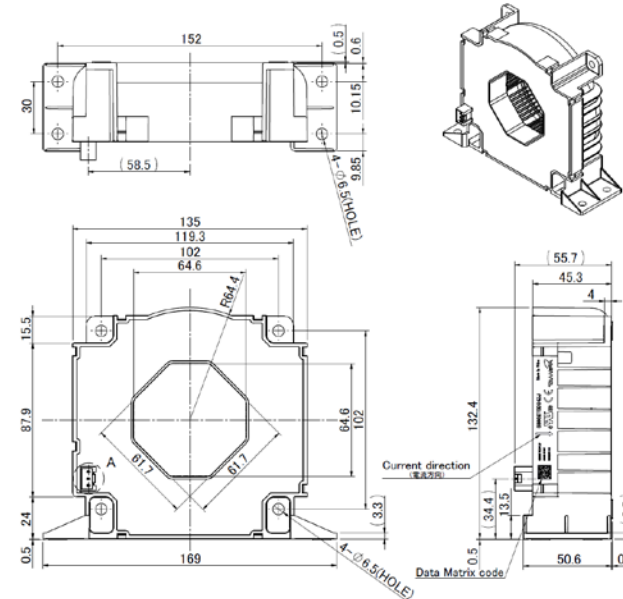
Terminal No	
1	Vcc(+24V)
2	Iout
3	-Vcc(-24V)

Tolerance(公差) : ±
Unit(単位) : mm

Connector(コネクタ)

Maker	PartsNo.	old parts No.
Molex	38-00-6293	AE-6410-03C(197)

3. S30S2T0D24ZJ



Terminal No	
1	-Vcc(-24V)
2	Iout
3	Vcc(+24V)

Tolerance(公差) : ±0.5
Unit(単位) : mm

Connector(コネクタ)

Maker	PartsNo.	old parts No.
JST	BH3P-VH-1	-

磁気平衡式／電流出力型
Servo system Current-output type

S42S D24 Series



絶対最大定格 ABSOLUTE MAXIMUM RATINGS

仕様項目 Parameters	記号 Symbol	単位 Unit	規格値 Value	備考 Remarks
電源電圧 Maximum Supply voltage	V _{CC}	V	±25.2	
1次導体温度 Primary conductor temperature	T _B	°C	100	

絶縁性能 ISOLATION CHARACTERISTICS

仕様項目 Parameters	記号 Symbol	単位 Unit	規格値 Value	備考 Remarks	
絶縁耐圧 Insulation voltage	V _d	—	AC4400V, 1分間(感応電流0.5mA) AC4400V, for 1minute(Sensing current 0.5mA)	一次 ⇄ 二次間 Primary ⇄ Secondary	
インパルス耐電圧 Impulse withstand voltage	V _w	kV	12	一次 ⇄ 二次間 Primary ⇄ Secondary 入力波形 Input waveform: ・波頭長 Front time 1.2 μs ・波尾長 Time to half value 50 μs ・一回 single	
絶縁抵抗 Insulation resistance	R _{IS}	MΩ	≥ 500MΩ (at DC500V)	一次 ⇄ 二次間 Primary ⇄ Secondary	
空間距離 Clearance distance	d _{Cl}	mm	min : 7.3 (min : 14.0)	Primary ⇄ Secondary (Busbar⇄ConnectorPWB)	
沿面距離 Creepage distance	d _{CP}	mm	min : 9.3 (min : 18.2)	Primary ⇄ Secondary (Busbar⇄ConnectorPIN)	
ケース材料 Case material	—	—	UL94 V-0		
充填材料 Filler material	—	—	UL94 V-0		
比較トラッキング指数 Comparative tracking index; (CTI)	Case	CTI	V	400~599 (Group II)	
	Filler	CTI	V	600 (Group I)	
適用例 Application example	—	—	1kVa.c 1.5kVd.c ,CAT III, PD2	強化絶縁, 不均一電界, EN62477-1:2012及びEN62477-1:2012/A11 2014による Reinforced isolation, non uniform field according to EN62477-1:2012 and EN62477-1:2012/A11 2014	

環境および機械的性能 ENVIRONMENTAL AND MECHANICAL CHARACTERISTICS

仕様項目 Parameters	記号 Symbol	単位 Unit	規格値 Value			備考 Remarks
			MIN	TYP	MAX	
動作温度範囲 Ambient operating temperature	T _A	°C	-40	-	+85	
保存温度範囲 Ambient storage temperature	T _S	°C	-40	-	+90	
製品重量 Mass	m	g	-	400	-	

仕様 SPECIFICATIONS
 $T_A = +25^\circ\text{C}$, $R_M = 1\ \Omega$, $V_{CC} = \pm 24\text{V}$

仕様項目 Parameters	記号 Symbol	単位 Unit	規格値 Value			備考 Remarks
			MIN	TYP	MAX	
定格電流 Primary nominal current	I_{PN}	A	-	1000	-	
1次電流測定範囲 *1,2 Primary current, measuring range	I_{PM}	A	2100	-	-	at $T_A = +85^\circ\text{C}$, $V_{CC} = \pm 22.8\text{V}$, $R_M = 1\ \Omega$, $t = 4\text{sec}$
測定抵抗 *1 Measuring resistance	R_M	Ω	0	-	-	See Fig1
入出力比 Conversion ratio	K_N	-	-	1 : 5000	-	
出力電流 @ I_{PN} Output current @ I_{PN}	I_o	mA	-	200	-	$I_o = I_{PN} / 5000$. Without I_{of} .
定格電流精度 @ I_{PN} Accuracy @ I_{PN}	χ	%	-0.2	0.0	+0.2	$T_A = 25^\circ\text{C} \sim +85^\circ\text{C}$, Without I_{of} .
			-0.3	0.0	+0.3	$T_A = -40^\circ\text{C} \sim +85^\circ\text{C}$, Without I_{of} .
オフセット電流 *3 Offset current	I_{of}	mA	-0.2	0.0	+0.2	at $I_p = 0\text{A}$.
出力直線性 (0A~ I_{PN}) Linearity error (0A~ I_{PN})	ϵ_L	%	-0.1	0.0	+0.1	
ヒステリシス誤差 Hysteresis error	I_{OH}	mA	-0.2	0.0	+0.2	at $I_p = 0\text{A} \rightarrow I_{PN} \rightarrow 0\text{A}$
電源電圧 Supply voltage	V_{CC}	V	$\pm 15(\pm 5\%)$	$\pm 24(\pm 5\%)$		
消費電流 Consumption current	I_{CC}	mA	-	45	-	at $I_p = 0\text{A}$. $I_{CC} = 45 + I_p / 5000$.
応答時間 @90% of I_{PN} *4 Response time @90% of I_{PN}	t_r	μs	-	0.5	-	$di/dt = 100\text{A}/\mu\text{s}$
周波数帯域幅 (-3dB) *5 Frequency bandwidth (-3dB)	BW	kHz	-	150	-	at very low current
オフセット電流温度係数 *3 Temperature coefficient of I_{of}	T_{cIof}	$\mu\text{A}/^\circ\text{C}$	-4.8	0	+4.8	at $I_p = 0\text{A}$
2次コイル抵抗値 Secondary coil resistance	R_s	Ω	-	-	47.5	$T_A = +85^\circ\text{C}$

*1 最大電流及び測定抵抗値において通電時間制限があります。この時間を超過でご使用された場合、内部回路が破損する可能性があります。
Current sensor has limited operating time depending on the measured resistance and maximum current.
Internal circuits can become corrupted if you used beyond the limited time.

*2 出力理論値からの出力のずれが5%を超える被測定電流値を示します。
The value of measured current which indicates an output with a greater than $\pm 5\%$ deviation from the theoretical output value.

*3 オフセット電流はヒステリシス除去後に測定しています。
Offset current is measured after removal of the hysteresis.

*4 測定条件：1次導体の断面積は製品貫通穴面積と同じで、貫通1ターンとします。
Measurement condition : Primary conductor cross sectional area is as same as through hole, and penetration with 1turn in through hole.

*5 被測定電流の基本周波数が高い場合や高調波電流が重畳している場合には、磁性体コア(珪素鋼板)の発熱が大きくなります。
High fundamental frequency primary current and/or harmonic current may result in excessive heating in magnetic core (Silicon steel).

適用規格 STANDARDS

EN62477-1:2012 and EN62477-1:2012/A11 2014, UL508(No.E243511), CSA22.2 No.14-13

※UL承認条件につきましては、別紙を参照願います。

※Please refer to the another sheet about conditions of UL Recognition.

特性曲線 TYPICAL CHARACTERISTIC CURVES

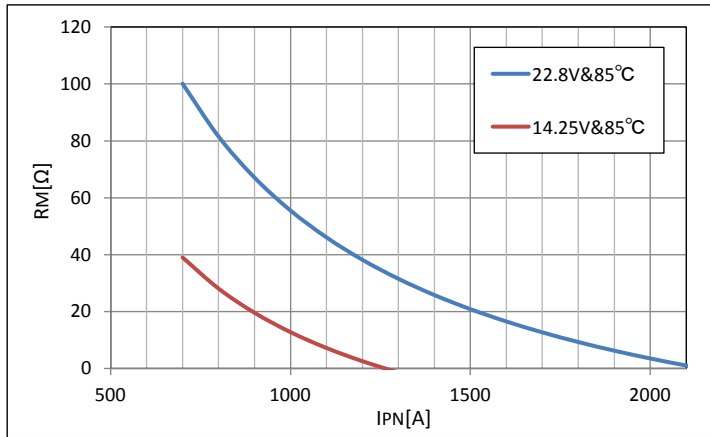
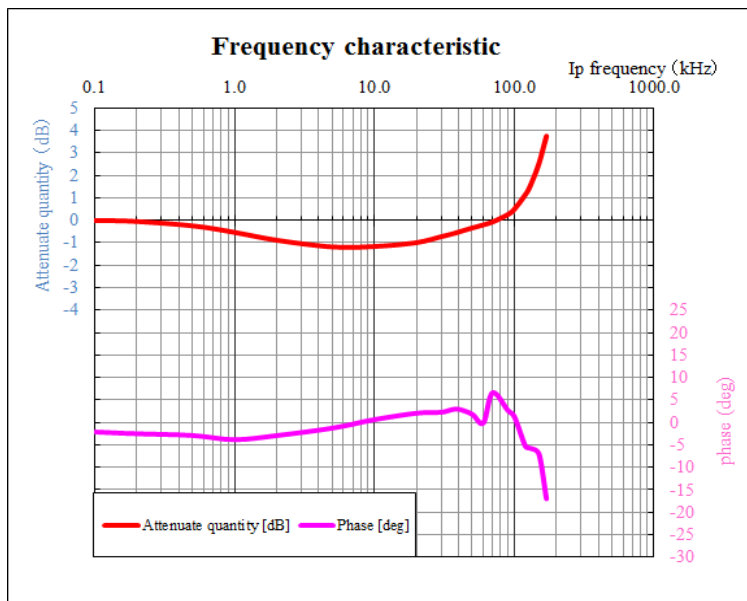


Fig1. Maximum Measuring Resistance



Measurement conditions:
 $T_A = +25^\circ\text{C}$, $R_M = 2.4\ \Omega$, $I_P = 3\text{A} * 20\text{T}$, $V_{CC} = \pm 24\text{V}$

Fig2. Frequency response curve

接続図 CONNECTION

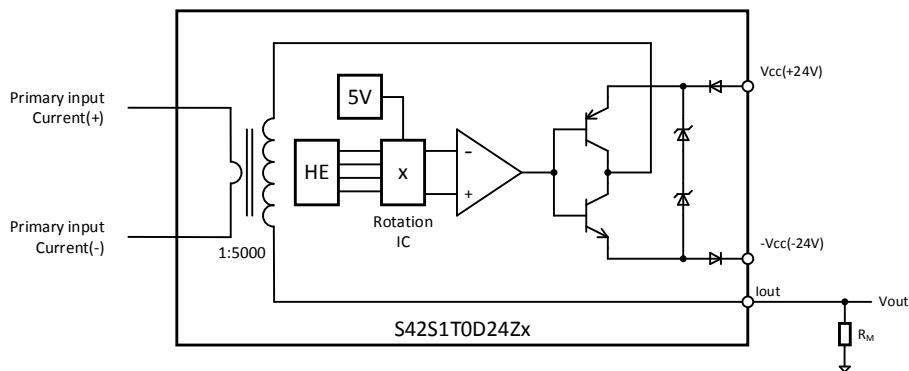
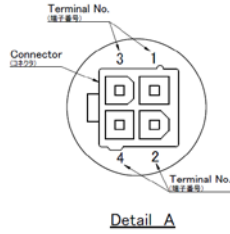
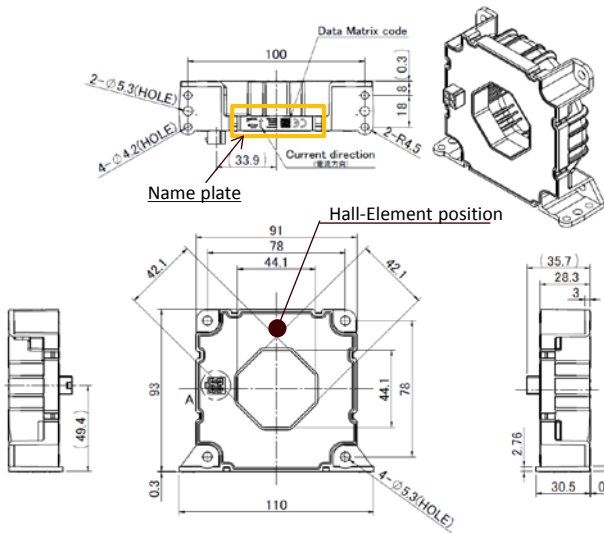


Fig3. Block diagram

外形図 DIMENSIONS(mm)

1. S42S1T0D24Z



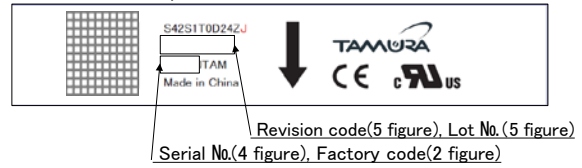
Terminal No	
1	N.C
2	Vcc(+24V)
3	-Vcc(-24V)
4	Iout

Tolerance(公差) : ±0.5
Unit(単位) : mm

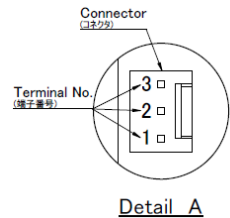
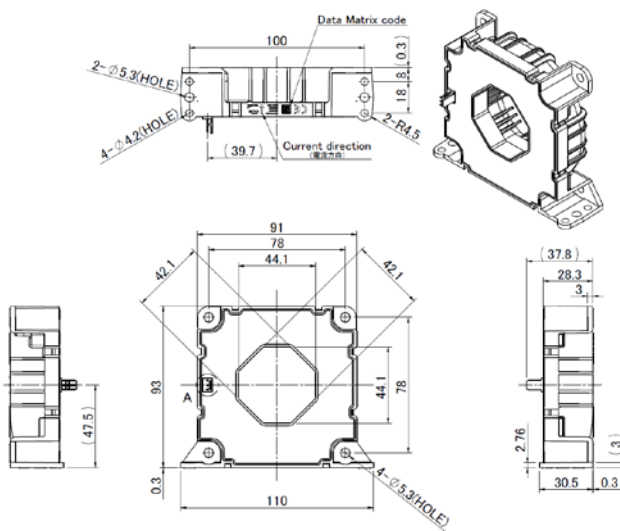
Connector(コネクタ)

Maker	PartsNo.	old parts No.
Molex	39-28-8040	5566-04A-210

銘版印刷例 Example of Name Plate



2. S42S1T0D24ZM



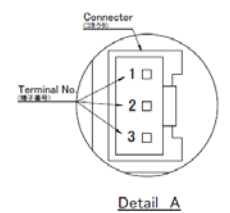
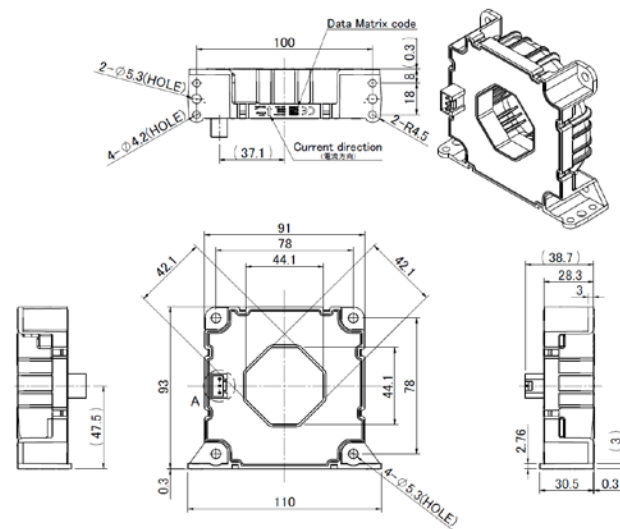
Terminal No	
1	Vcc(+24V)
2	Iout
3	-Vcc(-24V)

Tolerance(公差) : ±0.5
Unit(単位) : mm

Connector(コネクタ)

Maker	PartsNo.	old parts No.
Molex	38-00-6293	AE-6410-03C(197)

3. S42S1T0D24ZJ



Terminal No	
1	-Vcc(-24V)
2	Iout
3	Vcc(+24V)

Tolerance(公差) : ±0.5
Unit(単位) : mm

Connector(コネクタ)

Maker	PartsNo.	old parts No.
JST	BH3P-VH-1	-

MEMO

株式会社タムラ製作所

TAMURA CORPORATION

<https://www.tamura-ss.co.jp/>



本社

〒178-8511 東京都練馬区東大泉 1-19-43

坂戸事業所

〒350-0214 埼玉県坂戸市千代田 5-5-30
TEL.049-284-2323 FAX.049-284-9183

大阪営業所

〒564-0062 大阪府吹田市垂水町 3-27-27 第2江坂三昌ビル
TEL.06-6380-2300 FAX.06-6385-8371

名古屋営業所

〒465-0025 愛知県名古屋市名東区上社 3-1803
TEL.052-701-1210 FAX.052-701-1295

TAMURA CORPORATION OF CHINA LIMITED

13F, Block A, International Shopping Centre Shanghai No.527
Huaihai Zhong Road, Shanghai, China
Tel : 86-21-6387-9388 Fax : 86-21-6387-9268

TAMURA ELECTRONICS(S.Z.)CO.,LTD.

101, No. 30-6, Rhine Road, Xinsheng Community, Longgang
Street, Longgang District, Shenzhen, 518116 China
Tel : 86-755-8950-2707

Taiwan Tamura Technology Co., Ltd.

New Taipei Office (Components)

13F, No.866, Chung Cheng Road, Chung Ho District,
New Taipei City, Taiwan
Tel : 886-2-8228-2001 Fax : 886-2-8228-2002

TAMURA CORPORATION OF KOREA

513, Hyundai I-Valley 31, Galmachi-ro 244 beon-gil, Jungwon-gu,
Seongnam-si Gyeonggi-do, 13212 Korea
Tel : 82-2-489-5354 Fax : 82-2-489-5360

TAMURA CORPORATION (THAILAND) CO., LTD.

1858/120 Interlink Tower 27th floor, Debaratna Road, Bangna Tai,
Bangna, Bangkok 10260, Thailand
Tel : 66-2316-2270 Fax : 66-2316-2274

TAMURA ELECTRONICS(M)SDN.BHD.

No. 2, Jalan Halba 16/16, Seksyen 16, 40200 Shah Alam,
Selangor, Malaysia
Tel : 60-3-5525-6000 Fax : 60-3-5510-1013

TAMURA CORPORATION OF AMERICA

277 Rancheros Drive #190 San Marcos, CA 92069 U.S.A.
Tel : 1-760-871-2009 Fax : 1-760-740-0536

TAMURA EUROPE LIMITED.

Clark Avenue Porte Marsh Industrial Estate Calne Wiltshire
SN11 9BS United Kingdom
Tel : 44(0)-1380-731-700 Fax : 44(0)-1380-731-703

