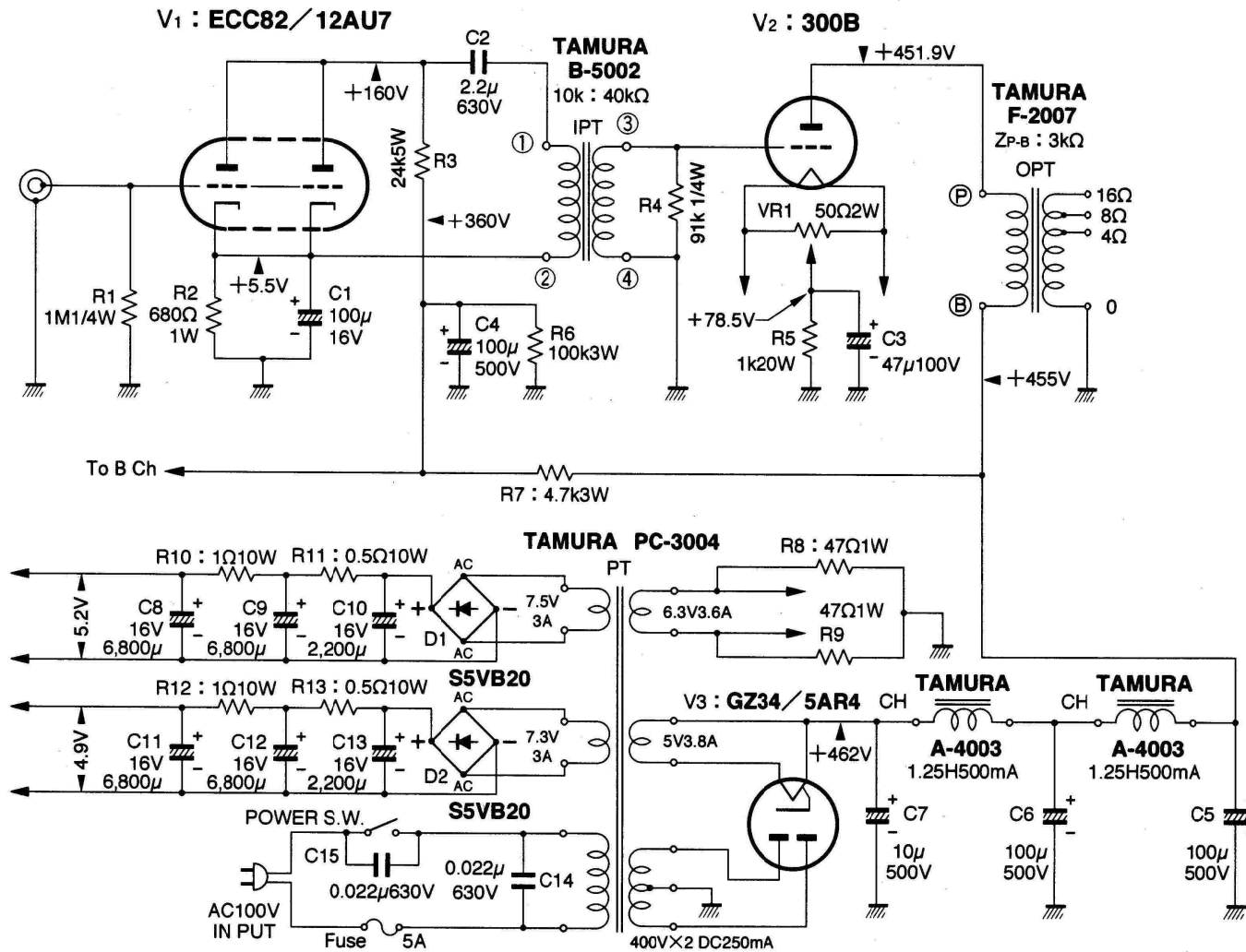


名称：WE300BシングルNON-NF型パワーアンプ 設計製作者：上杉佳郎 (Drawing by K.Tanaka)



T's Bar回路図ライブラリー

本回路図を参照したアンプ制作、アンプ利用上の注意:回路図の利用は個人の責任において安全性を十分に確認して制作、利用してください。アンプの制作、利用にあたって火災・感電などの事故があっても、設計製作者ならびにTsBar運営団体は一切の責任をとりません。本回路の著作権は設計製作者にあります。無断での転用ならびに商用利用を禁止します。

