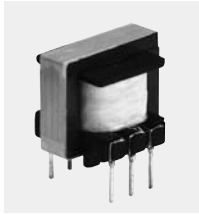


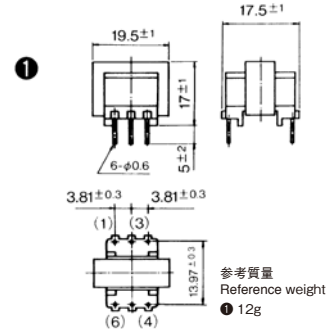
テレコム用トランス Telecommunication Transformers

19T SERIES



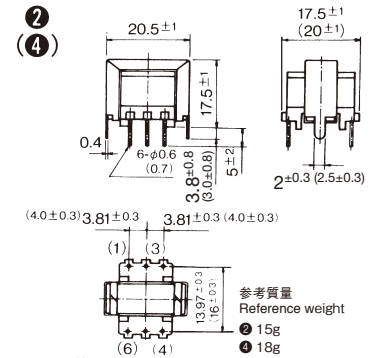
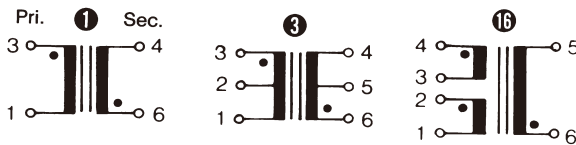
- 自動挿入機対応
 - 断線防止構造
 - 自動生産ライン対応
 - 最大入力レベル +10 dBm
 - 周波数帯域 300Hz ~ 4.0KHz
 - 耐電圧 AC500Vr.m.s. 1分間
 - 絶縁抵抗 DC500V 100MΩ以上
 - 最低発注量 20個
- Availability of automatic insertion machine
 - Availability of automatic production line
 - MAX. level: +10 dBm
 - Frequency range: 300Hz~4.0KHz
 - Dielectric strength: AC500Vr.m.s. 1 minute
 - Insulation resistance: DC500V 100MΩ MIN.
 - Minimum ordering quantity: 20pcs

寸法図 DIMENSIONS (mm)

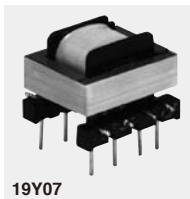


ストック マーク Stock mark	カタログ品番 Catalog No.	インピーダンス(Ω) Impedance		Pri DC (mA)	定損 Loss @1KHz (dB)	周波数特性(dB) Frequency Response	巻線比 Turns Ratio	D.C.R.(Ω) 約 approx.		結線図 Schematic	寸法図 Dimension	備考 Note
		Pri.	Sec.					Pri.	Sec.			
●	19T03	600CT	600CT	0	1.5	±0.6	1:1.00	33	42	3	1	
●	19T04	600	600	0	1.5	±0.6	1:1.00	33	42	1	1	
●	19T07	600	600	80	2.5	±1.0	1:1.00	68	170	1	2	600Hz~3.5KHz
●	19T17	600/150	600	50	1.5	±1.8	1:1.00	62	78	16	4	

19T SERIES / 結線図 SCHEMATIC



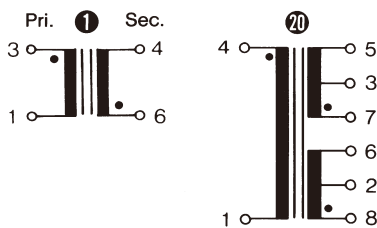
19Y SERIES



- 薄型構造
 - 自動挿入機対応
 - 断線防止構造
 - 自動生産ライン対応
 - 最大入力レベル +10 dBm
 - 周波数帯域 300Hz ~ 4.0KHz
 - 耐電圧 AC500Vr.m.s. 1分間
 - 絶縁抵抗 DC500V 100MΩ以上
 - 最低発注量 30個
- Low-profile construction
 - Availability of automatic insertion machine
 - Availability of automatic production line
 - MAX. level: +10 dBm
 - Frequency range: 300Hz~4.0KHz
 - Dielectric strength: AC500Vr.m.s. 1 minute.
 - Insulation resistance: DC500V 100MΩ MIN.
 - Minimum ordering quantity: 30pcs

ストック マーク Stock mark	カタログ品番 Catalog No.	インピーダンス(Ω) Impedance		Pri DC (mA)	定損 Loss @1KHz (dB)	周波数特性 Frequency Response (dB)	巻線比 Turns Ratio	D.C.R.(Ω) 約 approx.		結線図 Schematic	寸法図 Dimension	備考 Note
		Pri.	Sec.					Pri.	Sec.			
●	19Y07	600	600CT, 600CT	0	1.5	±2.0	1:1.00	33	74	20	1	Hybrid
●	19Y11	600	600	80	2.0	±1.7	1:1.04	76	98	1	2	
●	19Y13	600	600	80	1.7	±1.5	1:1.04	76	98	1	2	

19Y SERIES / 結線図 SCHEMATIC



寸法図 DIMENSIONS (mm)

