

ACアダプタ スイッチング レギュレータ方式 AC Adaptors Switching Regulator System

ST SERIES



UL規格は別途認証可能
UL approval can be obtained separately
[STY0516A]

RoHS指令
適合品

受注生産対応品
Make to order products



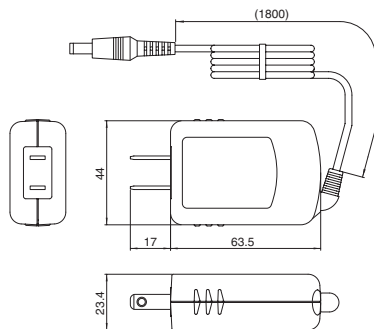
特長 FEATURES

- 環境適合 RoHS指令適合
 - 対応安全規格 電気用品安全法
 - 対応雑音規格(準拠) VCCI Class B
- Environmental compliance: Meet RoHS requirement
- Safety standards: PSE
- Line conducted noise: Comply with VCCI Class B

仕様 SPECIFICATIONS

項目 ITEM	ST SERIES
入力電圧 Input voltage	AC100V
出力容量 Output capacity	8.5W

外形寸法図 Dimensions (mm)



質量 : 約 90g
Weight : typ. 90g

OEM受注品 OEM Orders

- ① 受注生産につき、最低ご注文ロット2,000個以上から対応致します。
 - ② 銘板はお客様ブランドで作成致します。但し安全規格追加申請費用及び設計費等が必要となります。
 - ③ ご購入及びご使用前に、当社の納入仕様書をお求めの上、それらに基づいてご購入及び使用くださいますようお願い致します。
- ① These products are produced upon receipt of order. Minimum order quantity is 2,000 pieces.
 - ② Custom nameplate is available with an extra NRE cost, such as safety application and custom design fee.
 - ③ Please obtain and check our product spec sheet before placing your order. Also please refer to the detail conditions of the spec sheet at your unit operation.

UA SERIES



UL規格は別途認証可能
UL approval can be obtained separately

RoHS指令
適合品

受注生産対応品
Make to order products



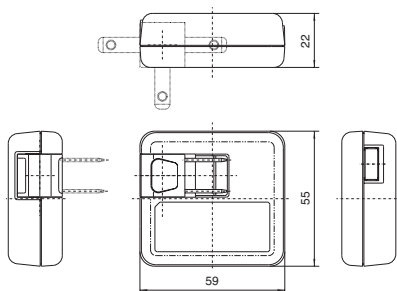
特長 FEATURES

- 環境適合 RoHS指令適合
 - 対応安全規格 電気用品安全法
 - 対応雑音規格(準拠) VCCI Class B
- Environmental compliance: Meet RoHS requirement
- Safety standards: PSE
- Line conducted noise: Comply with VCCI Class B

仕様 SPECIFICATIONS

項目 ITEM	UA SERIES
入力電圧 Input voltage	AC100-240V
出力容量 Output capacity	2.5W

外形寸法図 Dimensions (mm)



質量 : 約 50g
Weight : typ. 50g

OEM受注品 OEM Orders

- ① 受注生産につき、最低ご注文ロット2,000個以上から対応致します。
 - ② 銘板はお客様ブランドで作成致します。但し安全規格追加申請費用及び設計費等が必要となります。
 - ③ ご購入及びご使用前に、当社の納入仕様書をお求めの上、それらに基づいてご購入及び使用くださいますようお願い致します。
 - ④ 出力レセプタクルは、USB-Aとなります。
- ① These products are produced upon receipt of order. Minimum order quantity is 2,000 pieces.
 - ② Custom nameplate is available with an extra NRE cost, such as safety application and custom design fee.
 - ③ Please obtain and check our product spec sheet before placing your order. Also please refer to the detail conditions of the spec sheet at your unit operation.
 - ④ Output receptacle is USB-A.