

CMY Series

3相コモンモードコイル
Three-phase Common-mode choke coils



特長

- 高透磁率のコアを使用することで小型化を実現
- 基板実装性、耐震性に優れる
- 周辺部品に悪影響を与えないトロイダル形状

用途

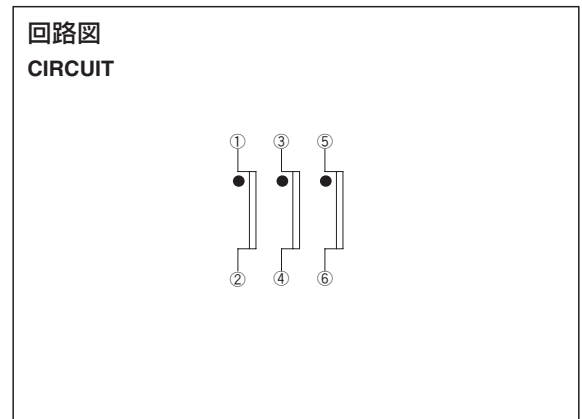
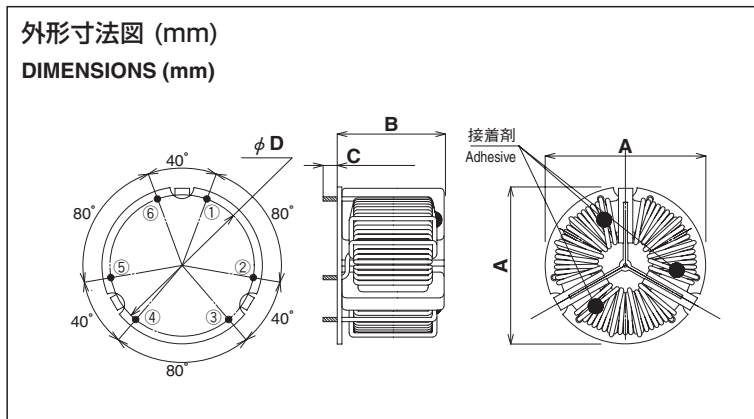
- 各種電子機器のノイズ防止用

FEATURES

- Small and lightweight due to the use of high permeability core
- Excellent mounting on board, and shock proof
- Toroidal shape for low negative impact on surrounding parts

USE

- For noise prevention on all types of electrical machinery.



仕様 Specifications

カタログ品番 Name	定格電流 Rated current I _{dc} (A)	インダクタンス Inductance (mH)min.	直流抵抗 D.C.R (mΩ)max.	線径 Wire dia (φ mm)	外形寸法 Dimensions (mm) max.			
					A	B	(C)	(D)
CMY31H-3025R0	5	3.0	30	1.1	45	32	3.5	36
CMY31H-1428R0	8	1.4	15	1.4	45	32	3.5	36
CMY31H-10210R0	10	1.0	12	1.5	45	32	3.5	36
CMY31H-50115R0	15	0.5	6	1.8	45	32	3.5	36
CMY37H-5025R0	5	5.0	40	1.1	52	32	3.5	43
CMY37H-2528R0	8	2.5	18	1.4	52	32	3.5	43
CMY37H-20210R0	10	2.0	15	1.5	52	32	3.5	43
CMY37H-10215R0	15	1.0	10	1.8	52	32	3.5	43

(1) インダクタンス測定条件:10kHz (2) 耐熱グレード:Class B (130°C) (3) 定格電圧:250V AC/DC (4) 絶縁耐圧:AC2000V 1min (5) 絶縁抵抗:DC500V 100MΩ min
(1) Inductance measurement condition : 10kHz (2) Heat resistance grade: Class B (130°C) (3) Rated voltage: 250V AC/DC (4) Dielectric strength voltage: AC2000V 1min (5) Insulation resistance: DC500V Over 100MΩ min

インピーダンス特性 Impedance <Example>

