

磁気比例式 貫通型  
Magnetic Proportion System / Through Type

L06P S05 SERIES



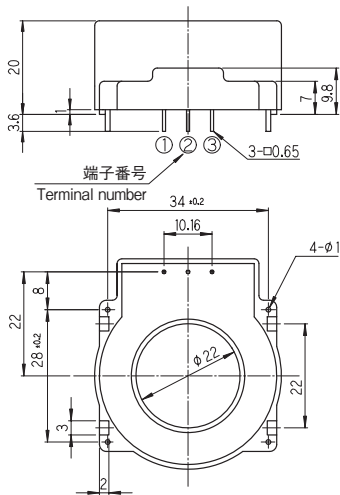
仕様 SPECIFICATIONS

Ta=25°C, RL=10kΩ, Vcc=+15V

カタログ品番 Types		L06P400S05	L06P800S05
項目 Spec			
定格電流 Primary nominal current	If	400AT	800AT
飽和電流 Saturation current	If max	≥If×1.33	
定格出力電圧 Rated output voltage	Vo	Vref+1.5V±0.035V(at If)*1	
オフセット電圧 Offset voltage	Vof	Vref±30mV*2	
出力直線性 Output linearity (0A~If)	εL	≤±1%(at If)	
電源電圧 Power supply voltage	Vcc	+5V±0.1V	
消費電流 Consumption current	Icc	≤15mA	
di/dt 応答速度 Response time	tr	≤5μs (at di/dt = 100A / μs)	
出力電圧温度特性 Thermal drift of gain	TcVo	≤±1.5mV/°C (Without Tc Vof)	
オフセット電圧温度特性 Thermal drift of offset	TcVof	≤±1.0mV/°C (at If = 0A)	
ヒステリシス誤差 Hysteresis error	VoH	≤10mV (at If = 0A → If → 0A)	
絶縁耐圧 Insulation voltage	Vd	AC2500V, 1分間(感応電流0.5mA) 1次 ⇔ 2次間 AC2500V for 1 minute(Sensing current 0.5mA) Primary ⇔ Secondary	
絶縁抵抗 Insulation resistance	RiS	≥500MΩ (at DC500V) 1次 ⇔ 2次間 ≥500MΩ (at DC500V) Primary ⇔ Secondary	
動作温度範囲 Ambient Operating temperature	TA	-40°C~+85°C	
保存温度範囲 Ambient storage temperature	TS	-40°C~+85°C	

\*1 Vref=Vcc/2 \*2 オフセット電圧はコアヒステリシス除去後の値とする。  
\*1 Vref=Vcc/2 \*2 Offset voltage value is after removal of core hysteresis.

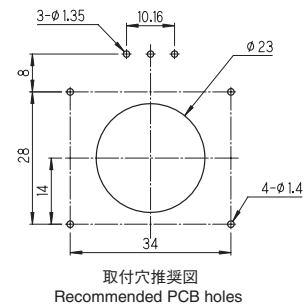
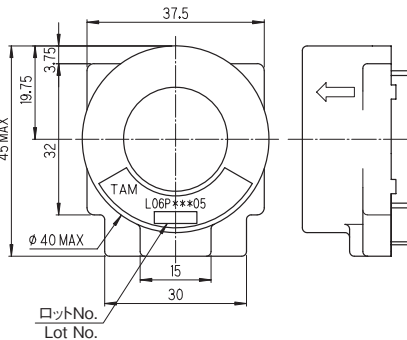
外形図 DIMENSIONS (mm)



注 Note  
1. 指示なき寸法公差は±0.5mm  
Unless otherwise specified,  
tolerances shall be ±0.5mm

質量 Weight:  
65±5g

端子番号 Terminal number  
① OUTPUT  
② GND  
③ +5V



取付穴推奨図  
Recommended PCB holes