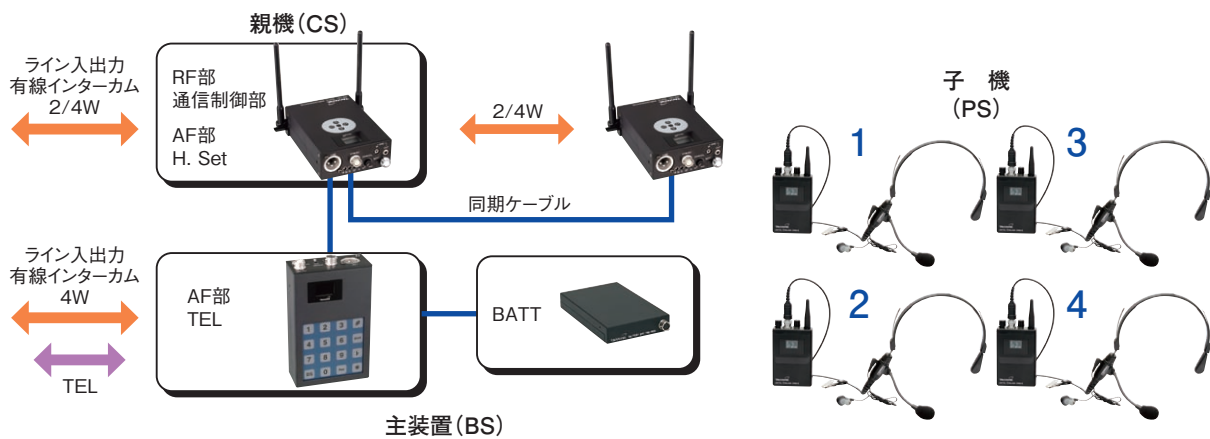


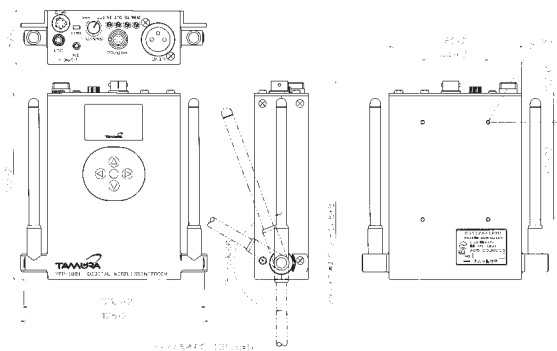


基本システム

有線インターカムシステム・2チャンネルと接続が可能!!



親機 (CS) YFP-1821



特長

クリアカムの 2W ラインを直接入力可能
 1 台の親機に対して子機 4 台接続可能
 同期接続によって最大 5 台の親機を同時使用可能
 連続使用時間 7 時間以上 (単三アルカリ乾電池 8 本使用時)
 前面十字キーにより下記設定が可能

- LINE 入出力インターフェース (4W / 2W) の設定
- トークバックの設定
- 音声入出力レベルの設定
- 登録 ID の確認
- RF 出力レベルの設定

仕様

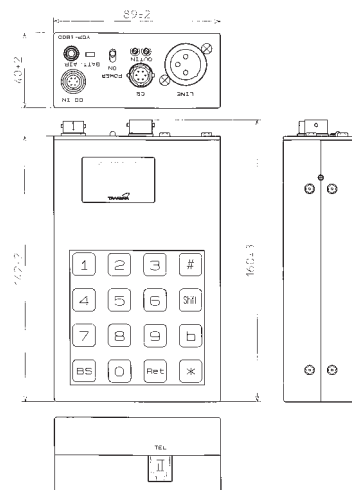
音声周波数	3.4kHz 以下
音声符号化方式	32kbit/s ADPCM
ライン規格	4 線式: IN 0dBm, OUT 0dBm AIR: IN -20dBm
マイク入力	-50dBm (不平衡 600 Ω)
スピーカ出力	15 mW以上 (8 Ω時)
電源	DC8.0 ~ 16.0V (-接地)
構造	可搬型
規格	技術基準適合証明取得済み
環境	-10 ~ +50°C
質量	430g

主装置 (BS) YOP-1800



仕様

音声周波数	3.4kHz 以下
ライン規格	4 線式: 入力 -20dBm (平衡 600 Ω) 出力 0dBs (平衡 50 Ω)
プログラム入力	-20dBm (平衡 600 Ω)
公衆電話機能	入出力: -10dB(600 Ω) 1 回線
電源	DC 8.0 ~ 13.5V (-接地)
構造	可搬型
環境	-10 ~ +50°C
質量	480g



バッテリーボックス YBB-1800



YOP-1800 用 バッテリーボックス
 単三アルカリ乾電池 8 本使用

